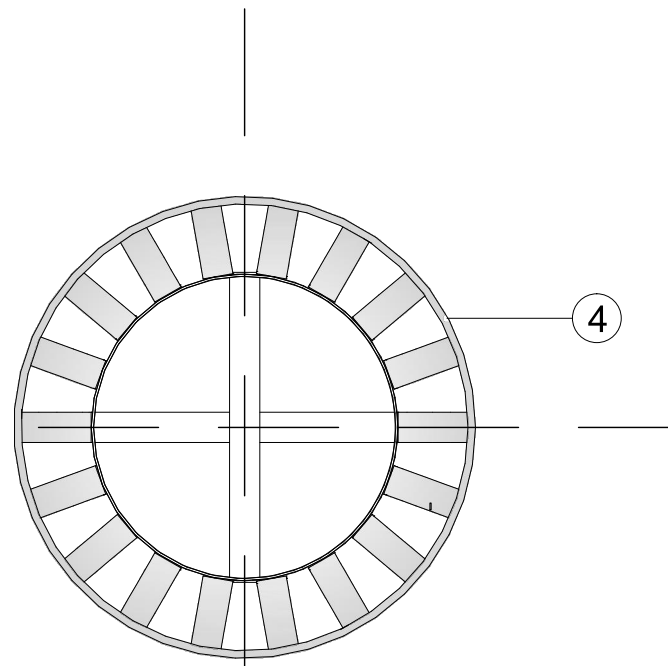
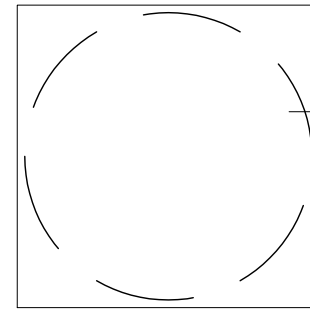


1. Λάμα Γαλβανιζέ 40 x 3 χιλ. πάχος
2. Λαμαρίνα Γλβανιζέ 4000 x 600 x 0,6 χιλ. πάχος
3. Λαμαρίνα Γλβανιζέ 1200 x 800 x 0,6 χιλ. πάχος  
(1 φύλλο - 6 πάτοι)
4. Σίδηρος κυκλικής διατομής Γαλβανιζέ Ø10
5. Γωνιά γαλβανιζέ 30 x 3 χιλ. πάχος



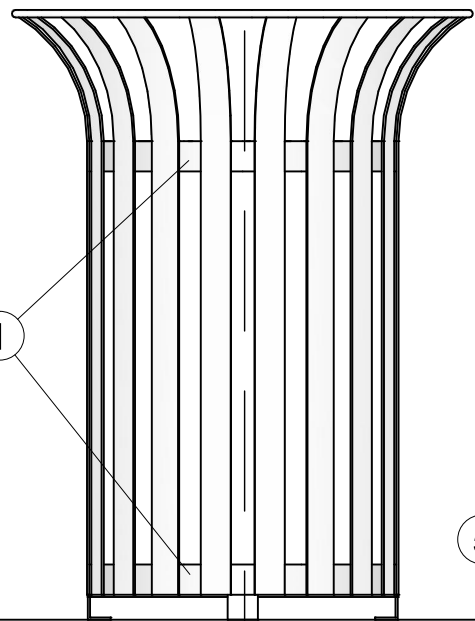
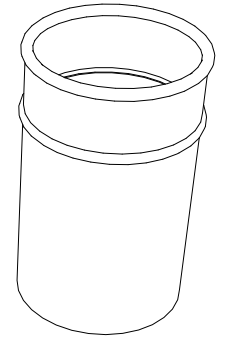
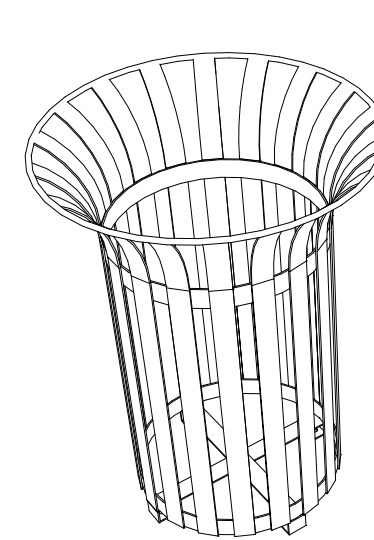
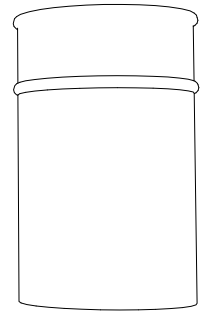
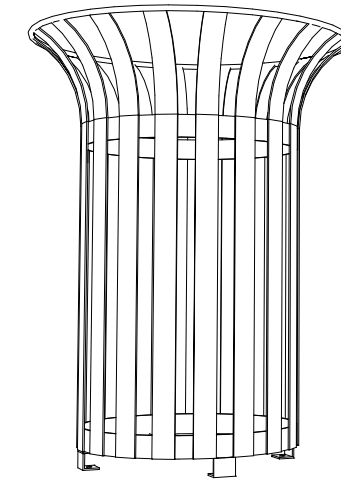
κατοψη

4



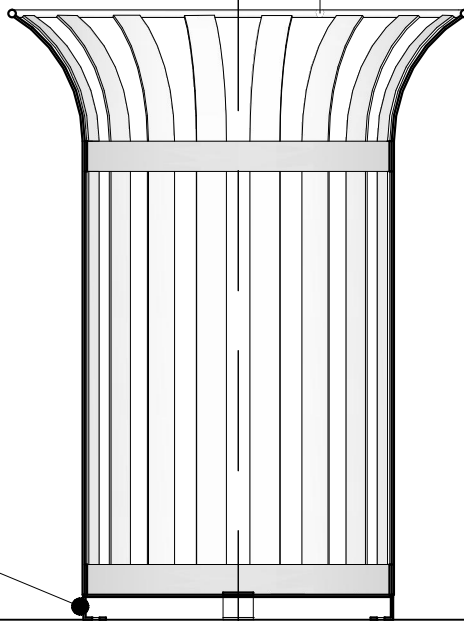
κατοψη

3



1

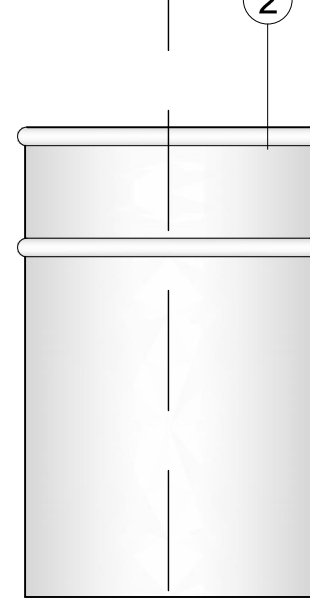
οψη



4

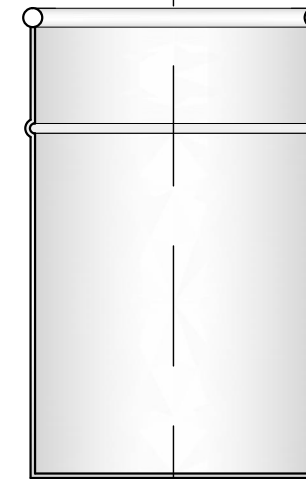
5

τομη

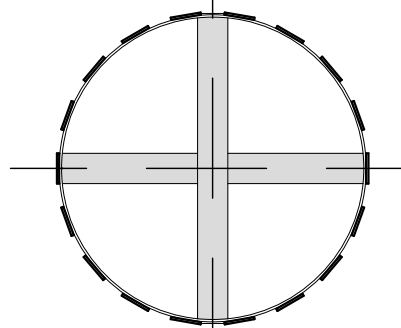


2

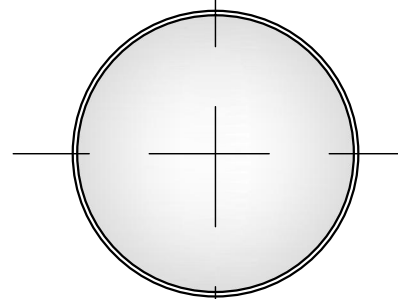
οψη



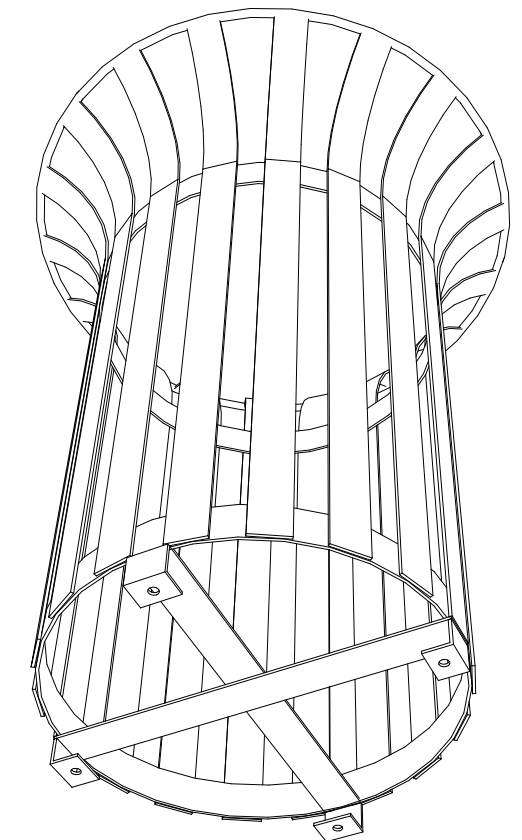
τομη



τομη



τομη



ΠΡΟΟΠΤΙΚΑ