



ΕΛΛΗΝΙΚΗ ΔΗΜΟΚΡΑΤΙΑ  
ΠΕΡΙΦΕΡΕΙΑ ΚΡΗΤΗΣ  
ΔΗΜΟΣ ΧΑΝΙΩΝ  
Δ/ΝΣΗ ΤΕΧΝΙΚΩΝ ΥΠΗΡΕΣΙΩΝ  
Τμήμα Μελετών Προγραμμάτων και Δημοτικής Περιουσίας  
Γρηγορίου Ε΄ 50, Χανιά Κρήτης 73135  
Πληροφορίες: Ζωή Εύδου  
Τηλ.: 2821341733  
fax: 2821341716  
[www.chania.gr](http://www.chania.gr), email: [dimos@chania.gr](mailto:dimos@chania.gr)

Έργο : **ΕΠΙΣΚΕΥΗ ΚΟΙΝΟΧΡΗΣΤΩΝ ΧΩΡΩΝ ΥΓΙΕΙΝΗΣ ΠΤΕΡΥΓΑΣ Β2  
ΔΗΜΟΤΙΚΟΥ ΓΗΡΟΚΟΜΕΙΟΥ ΧΑΝΙΩΝ**

Διεύθυνση: Μελιδονίου 27 73133 Χανιά

Κύριος του έργου : ΔΗΜΟΤΙΚΟ ΓΗΡΟΚΟΜΕΙΟ ΧΑΝΙΩΝ

Φορέας κατασκευής του έργου ΔΗΜΟΣ ΧΑΝΙΩΝ

Αριθμ. μελέτης 16/2019

Χρηματοδότηση: ΙΔΙΟΙ ΠΟΡΟΙ

Προϋπολογισμός: 126.000 € (με Φ.Π.Α.)

**Τ Ε Χ Ν Ι Κ Η   Ε Κ Θ Ε Σ Η**

**Χανιά Μάρτιος 2019**

Το Δημοτικό Γηροκομείο Χανίων χρήζει πλήθους επισκευών σε όλα τα κτήριά του ενώ εκκρεμεί και η σύνταξη μελέτης στατικής επάρκειας που πρέπει να συνταχθεί μετά την ένταξη του κτηρίου στο ν. 4178/2013.

Η παρούσα μελέτη συντάσσεται κατόπιν αιτήματος του Δημοτικού Γηροκομείου Χανίων για την αντιμετώπιση προβλημάτων κατά τη χρήση των κοινόχρηστων χώρων υγιεινής της πτέρυγας Β2 του κτηρίου, τα οποία έχουν επίδραση στην υγεία των φιλοξενουμένων.

Για την εκπόνηση της μελέτης, πέραν των απαραίτητων επισκέψεων – αυτοψιών επί τόπου, έγιναν εκτενείς συζητήσεις με το διευθυντή και υπηρεσιακούς παράγοντες του ιδρύματος ώστε να εντοπιστούν ακριβώς τα προβλήματα λειτουργίας που υπάρχουν και να προταθούν οι βέλτιστες κατά το δυνατόν λύσεις για την αντιμετώπισή τους.

### **A. Υφιστάμενη κατάσταση**

Οι κοινόχρηστοι χώροι υγιεινής εξυπηρετούν αποκλειστικά τους φιλοξενούμενους του ιδρύματος, βρίσκονται και στις τρεις στάθμες της πτέρυγας Β2 και καταλαμβάνουν επιφάνεια καθαρών διαστάσεων 6,15μx3,85μ σε κάθε όροφο.

Τα κυριότερα προβλήματα που εντοπίστηκαν είναι τα εξής:

1. Δυσκολία εξυπηρέτησης και μετακίνησης εμποδιζομένων ατόμων (των γερόντων) καθώς και του προσωπικού που τους εξυπηρετεί λόγω των διαστάσεων των χώρων, της διαρρύθμισής τους και του υπάρχοντος εξοπλισμού.
2. Κακή κατάσταση του χώρου λόγω παλαιότητας και έλλειψης επαρκούς συντήρησης και ειδικότερα: φθορές σε επιχρίσματα, χρωματισμούς, κουφώματα, είδη υγιεινής και δίκτυα ύδρευσης – αποχέτευσης.
3. Βλάβες σε στοιχεία του φέροντα οργανισμού οφειλόμενες σε διάβρωση σπλισμών οι οποίες χρήζουν επισκευής.

Στο παράρτημα παρουσιάζονται ενδεικτικές φωτογραφίες των χώρων.

### **B. Πρόταση**

Οι παρεμβάσεις θα περιοριστούν στο χώρο που καταλαμβάνουν σήμερα οι χώροι υγιεινής αλλά θα γίνουν τροποποιήσεις στη διαρρύθμιση ώστε να τηρούνται οι προδιαγραφές για εξυπηρέτηση Αμεα και εμποδιζομένων ατόμων καθώς και επισκευές του χώρου και των εγκαταστάσεων.

Αναλυτικά προβλέπονται οι παρακάτω εργασίες:

1. Καθαίρεση/αποξήλωση διαχωριστικών τοίχων, εσωτερικών θυρών, μωσαϊκού δαπέδου, επιστρώσεων τοίχων με πλακίδια, ειδών υγιεινής και παλαιών σωληνώσεων
2. Κατασκευή εσωτερικών διαχωριστικών τοίχων με ελαφρά τοιχοσώματα (τύπου Ytong) συνολικού ύψους 2,35μ.
3. Κατασκευή σενάζ ύψους 10εκ. στην στέψη των νέων τοίχων.
4. Επίστρωση δαπέδων με αντιολισθηρά κεραμικά πλακίδια. Τα υλικά κατασκευής του δαπέδου πρέπει να εξασφαλίζουν αντιολισθηρότητα, ομοιογένεια, μικρή ανακλαστικότητα και ευκολία στον καθαρισμό και την συντήρηση. Πριν από την επίστρωση των δαπέδων θα

προηγηθεί διάστρωση εξομαλυντικής στρώσης από τσιμεντοκονία ώστε να διαμορφωθούν οι απαραίτητες κλίσεις προς τα σιφόνια δαπέδου. Τα πλακίδια θα τοποθετηθούν με κόλλα πλακιδίων.

5. Επένδυση τοίχων με πλακίδια πορσελάνης.

6. Σποραδικές επισκευές επιχρισμάτων τοίχων.

7. Επιχρίσματα με έτοιμο κονίαμα των νέων τοιχοποιιών από yctong

8. Χρωματισμοί τοίχων – οροφών, ξύλινων και μεταλλικών κατασκευών.

Επισημαίνεται ιδιαίτερα ότι θα υπάρχουν χρωματικές αντιθέσεις μεταξύ δαπέδου, τοίχων, ειδών υγιεινής και θυρόφυλλων ώστε να διευκολύνονται τα άτομα με μειωμένη όραση.

9. Τοποθέτηση νέων ξύλινων θυρών. Οι κάσες και οι θύρες που οδηγούν μέσα στους χώρους των κοινόχρηστων wc θα απέχουν 15εκ από το δάπεδο. Στο κάτω μέρος αυτών και στις δύο όψεις τοποθετείται φύλλο ανοξειδωτου χάλυβα πλάτους 15εκ για προστασία από τα υποπόδια των αναπηρικών αμαξιδίων. Οι κάσες και οι θύρες που οδηγούν από το διάδρομο στον προθάλαμο θα φτάνουν έως το δάπεδο.

10. Αποκατάσταση τοπικών βλαβών στοιχείων από οπλισμένο σκυρόδεμα οφειλομένων στην διάβρωση του οπλισμού με χρήση επισκευαστικών κονιαμάτων και αναστολέων διάβρωσης. Θα γίνει στα στοιχεία του φέροντα οργανισμού (κολώνες, δοκοί πλάκες) που βρίσκονται στους χώρους επέμβασης (εσωτερικά και εξωτερικά) και εμφανίζουν βλάβες του σκυροδέματος οφειλόμενες σε διάβρωση οπλισμών.

11. Κατασκευή ξύλινων ερμαρίων.

12. Τοποθέτηση νέων ειδών υγιεινής – εξοπλισμός χώρων υγιεινής. Σε δύο χώρους υγιεινής ανά όροφο κατασκευάζονται λουτρά κατάλληλα για ΑμεΑ που τηρούν όλες τις σχετικές προδιαγραφές. Στα υπόλοιπα λουτρά (είτε κοινόχρηστα είτε δωματίων) τοποθετούνται κοινά είδη υγιεινής αλλά ο εξοπλισμός (κάθισμα ντουζ και χειρολαβές) είναι σύμφωνος με τις προδιαγραφές για ΑμεΑ. Ο χώρος του ντους, σε όλα τα λουτρά, θα είναι συνεπίπεδος με το υπόλοιπο δάπεδο, η ομαλή δε απορροή του ύδατος θα εξασφαλίζεται με την διαμόρφωση κλίσεων που θα οδηγούν σε σιφώνι.

13. Επισκευή – εκσυγχρονισμός των υδραυλικών εγκαταστάσεων.

14. Πέραν των παραπάνω εργασιών θα γίνουν εργασίες συντήρησης του φεγγίτη εξαερισμού του λεβητοστασίου του κτηρίου. Θα κατασκευαστεί νέος σκελετός από σιδηρές διατομές που θα επενδυθεί με σιδηρές περσίδες και θα καλυφθεί με υαλοπίνακα οπλισμένο.

## **Γ. Προδιαγραφές για ΑμεΑ**

### **Γ1. Πόρτες**

Οι πόρτες έχουν πλάτος τουλάχιστον 0.90μ. από κάσα σε κάσα ανοίγουν προς τα έξω ή είναι συρόμενες. Θα πρέπει να υπολογίζεται ως μέγιστη δύναμη που απαιτείται για το άνοιγμα της θύρας τα 15 Newtons.

Τα θυρόφυλλα επενδύονται στο κάτω μέρος τους και στις δύο όψεις τους με επίπεδη ανοξειδωτη λαμαρίνα ποιότητας AISI 316, πάχους 0,6 mm σε ύψος έως 35εκ. από το δάπεδο για την προστασία της θύρας από τα υποπόδια των αμαξιδίων.

Τα χερούλια της πόρτας πρέπει να είναι τύπου μοχλού – απαγορεύονται τα σφαιρικά. Και στις δύο πλευρές τοποθετείται οριζόντια χειρολαβή μήκους 60εκ. σε ύψος 75εκ από το δάπεδο.

Ο μηχανισμός κλειδαριάς του θυρόφυλλου πρέπει να επιτρέπει το άνοιγμα και από την έξω πλευρά σε περίπτωση κινδύνου και επίσης να διαθέτει ένδειξη κατάληψης χώρου.

Στις συρόμενες πόρτες τοποθετείται και στις δύο πλευρές κάθετη χειρολαβή μήκους περίπου 30εκ.

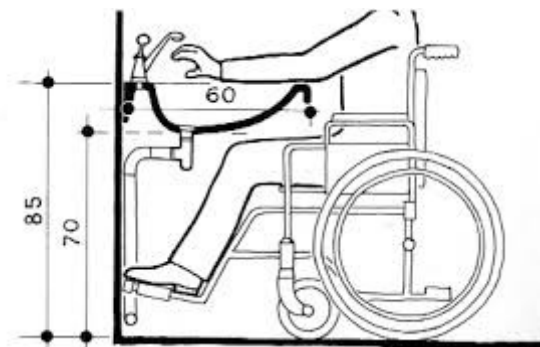
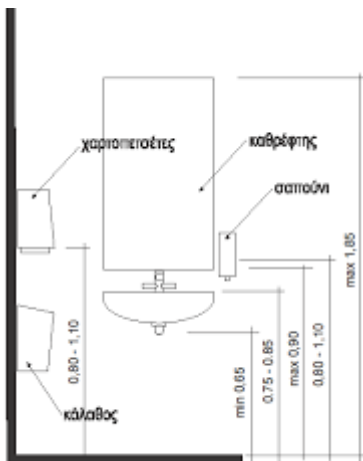
## **Γ2. Νιπτήρας**

Το ύψος του νιπτήρα είναι 0.85μ. από το δάπεδο για το επάνω μέρος του και 0.70μ. για το κάτω και συνοδεύεται από ράφι στο ίδιο με αυτόν ύψος.

Τα 0.70μ.ελεύθερος χώρος κάτω από τον νιπτήρα πρέπει να εξασφαλίζεται σε κάθε περίπτωση, η δε αποχέτευση του νιπτήρα δεν πρέπει να ενοχλεί τα γόνατα του χρήστη αναπηρικού αμαξιδίου.

Για την αγκύρωση του νιπτήρα πρέπει να λαμβάνεται ιδιαίτερη μέριμνα ώστε να αντέχει σε κατακόρυφη φόρτιση 100Kg.

Η μπαταρία του νιπτήρα είναι είναι ρυθμιζόμενης ανάμειξης ζεστού-κρύου με μακρύ ράμφος και χειριστήριο τύπου μοχλού (όχι σφαιρικά).



## **Γ3. Λεκάνη**

Μπροστά και δίπλα από μια πλευρά της λεκάνης, πρέπει να υπάρχει αρκετός χώρος για μετωπική ή πλάγια προσέγγιση ατόμου σε αμαξίδιο.

Το ύψος της λεκάνης πρέπει να είναι 0.45μ. για να διευκολύνεται η μετακίνηση του χρήστη από το αμαξίδιο στη λεκάνη. Πρέπει να έχει πλάτη ύψους τουλάχιστον 0.30μ. από την επιφάνεια του καλύμματος. Ένα καζανάκι χαμηλής πίεσεως με εύχρηστο χειρισμό π.χ. χειρολαβή στο πλάι είναι δυνατόν να την υποκαταστήσει.

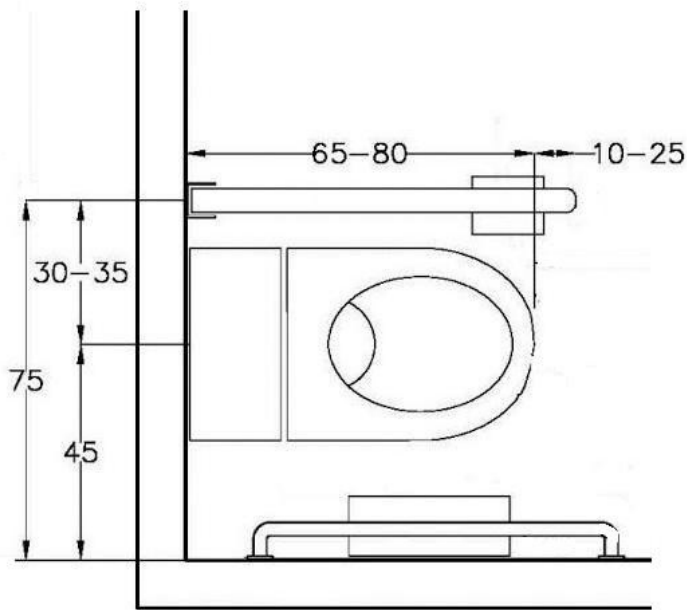
Στον πλαϊνό προς τη λεκάνη τοίχο τοποθετείται οριζόντια χειρολαβή μήκους 95-105 εκ. η οποία απέχει 30 εκ. από τον πίσω τοίχο και εξέχει 40 εκ. από το πρόσθιο μέρος της λεκάνης.

Στην ελεύθερη πλευρά της λεκάνης σε απόσταση 30-35εκ από τον άξονά της και σε ύψος 75-80εκ από το δάπεδο αγκυρώνεται μη ολισθηρή σπαστή χειρολαβή μήκους μεγαλύτερου κατά 10 εκ από το μήκος της λεκάνης (περίπου 75εκ.). Πρέπει να στερεώνεται καλά ώστε να αντέχει δυνάμεις προς όλες τις κατευθύνσεις (κάθετα, πλάγια και οριζόντια) τουλάχιστον 100 kg. κατά κατεύθυνση. Η χειρολαβή έχει τη δυνατότητα ακινητοποίησης στην κατακόρυφη θέση

Η θήκη χαρτιού καθαρισμού πρέπει να είναι σε θέση προσιτή σε άτομο καθήμενο στη λεκάνη και σε ύψος 60-70εκ. από το δάπεδο.

Κάλαθος περιορισμένου βάθους στερεώνεται στον τοίχο κάτω από τη χειρολαβή τοίχου με εύκολο άνοιγμα.

Ιδιαίτερη προσοχή πρέπει να δίνεται στον τρόπο στερέωσης των ειδών υγιεινής και των χειρολαβών (π.χ. πρόβλεψη πρόσθετου μεταλλικού σκελετού), έτσι ώστε να μπορούν να αντέχουν σε φόρτιση 100Kg.



#### Γ4. Ντους

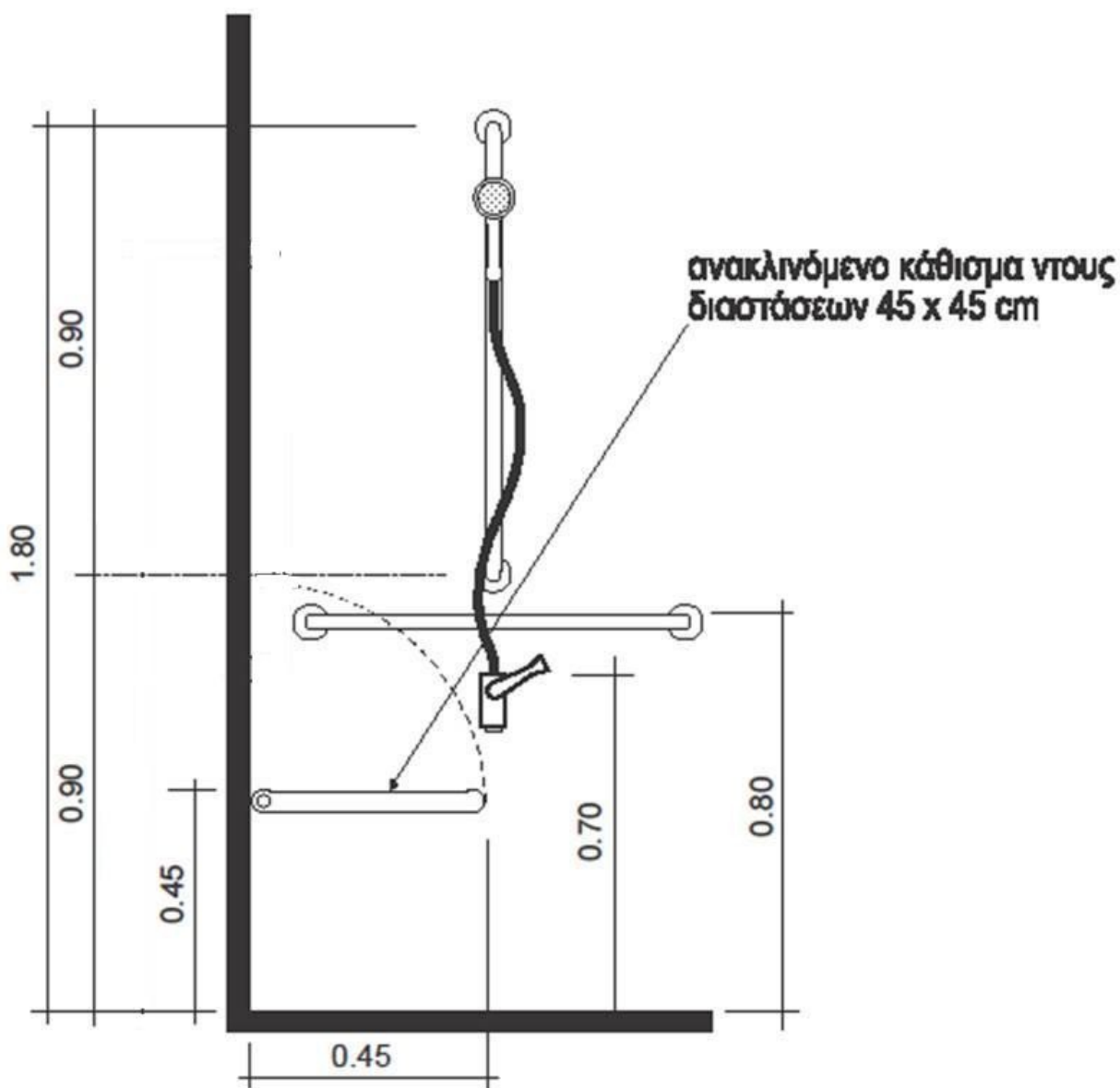
Στη θέση του ντους απαγορεύεται η τοποθέτηση ντουσιέρας, τυποποιημένης ή χτιστής, καθώς και η υπερύψωση ή το βύθισμα του δαπέδου, ακόμη και η κατασκευή οποιουδήποτε τύπου περιζώματος για τον καθορισμό του χώρου του, γιατί αποτελούν εμπόδιο και είναι επικίνδυνα για τα εμποδιζόμενα άτομα.

Ο χώρος του ντους θα είναι συνεπίπεδος με το υπόλοιπο δάπεδο, η ομαλή δε απορροή του ύδατος θα εξασφαλίζεται με την διαμόρφωση κλίσεων που θα οδηγούν σε σιφώνι.

Ο χώρος θα διαθέτει:

1. αναδιπλούμενο κάθισμα σε ύψος 0.50μ. διαστάσεων περίπου 45x45εκ.
2. κατάλληλες ανοξείδωτες χειρολαβές μήκους 80-95εκ καλά αγκυρωμένες. Οι χειρολαβές αυτές τοποθετούνται οριζόντια και κατακόρυφα σε ύψος 0,80-0.90μ. από το δάπεδο. Το μέγιστο ύψος για το επάνω μέρος της κατακόρυφης χειρολαβής είναι 2,30μ. από το δάπεδο.
3. κρεμάστρα πετσέτας σε απόσταση προσιτή στο χρήστη.
4. σαπυνοσπογοθήκη που τοποθετείται σε κατάλληλη θέση και σε ύψος 0.90μ. -1.10μ. από το δάπεδο.

Το "τηλέφωνο" της μπαταρίας του ντους πρέπει να έχει την δυνατότητα ρυθμιζόμενου ύψους στερέωσης κατά τη χρήση στην κατακόρυφη χειρολαβή, με χαμηλότερο σημείο το ύψος των 1.10μ. από το δάπεδο και μέγιστο το ύψος των 2.20μ. από το δάπεδο.



#### Γ5 Καθρέπτης

Τοποθετείται πάνω από το νιπτήρα με ελαφριά κλίση. Το κάτω μέρος του πρέπει να βρίσκεται σε ύψος 1.00μ. από το δάπεδο και το πάνω 2.00μ.

#### Γ5 Χειρολαβές

Όλες οι χειρολαβές των χώρων υγιεινής έχουν διάμετρο 3,5-4εκ και εξέχουν 3,5 έως 4 εκ από τον τοίχο. Έχουν αντιολισθητική επιφάνεια και είναι καλά στερεωμένες ώστε να αντέχουν βάρος 100kg.

## **Γ6 Κρεμάστρες**

Σε όλους τους χώρους υγιεινής πρέπει να προβλέπονται κρεμάστρες σε δύο ύψη, στο 1.20μ και 1.80μ από το δάπεδο, σε κατάλληλες θέσεις του χώρου.

## **Δ. Ανακατασκευή δικτύων**

Τα υφιστάμενα δίκτυα των χώρων υγιεινής (Υδρευση, Αποχέτευση & Ηλεκτρικά), τα οποία έχουν υποστεί κατά καιρούς παρεμβάσεις και μετατροπές, θα αποξηλωθούν πλήρως και θα αντικατασταθούν πλήρως από νέα. Συγκεκριμένα:

### **Δ1 Υδρευση**

Παλαιότερα εντοιχισμένα δίκτυα καθώς και οι εξωτερικές χάλκινες γραμμές και κατακόρυφες στήλες ύδρευσης θα αποξηλωθούν πλήρως και θα αντικατασταθούν με νέο δίκτυο αποτελούμενο από ανεξάρτητες κατακόρυφες στήλες για κάθε σύστημα λουτρών (όροφο) και δίκτυο διανομής, από κατάλληλες πλαστικές σωλήνες VPE και ορειχάλκινους συλλέκτες όπως προβλέπεται στη σχετική μελέτη ύδρευσης. Οι σωλήνες από τους συλλέκτες μέχρι τους υδραυλικούς υποδοχείς θα οδεύουν μέσα από κατάλληλα σπιράλ σωληνώσεων.

### **Δ2 Αποχέτευση**

Το δίκτυο αποχέτευσης θα αποξηλωθεί πλήρως και θα αντικατασταθεί με νέο, όπως προβλέπεται στη μελέτη αποχέτευσης. Οι θέσεις των κατακόρυφων στηλών διατηρούνται και κατασκευάζεται νέο δίκτυο. Τα σιφόνια δαπέδου τοποθετούνται σε νέες θέσεις. Τα φρεάτια αποχέτευσης στις απολήξεις των στηλών μετακινούνται εκτός του κτιρίου και από εκεί συνδέονται στο υφιστάμενο δίκτυο αποχέτευσης. Στη θέση τους τοποθετούνται τάπες καθαρισμού επί του δικτύου.

### **Δ3 Ηλεκτρικά**

Το ηλεκτρικό δίκτυο στα λουτρά ανακατασκευάζεται πλήρως. Τοποθετούνται νέοι στεγανοί ηλεκτρικοί πίνακες ανά όροφο-συγκρότημα λουτρών, οι οποίοι τροφοδοτούν τις γραμμές φωτισμού & ρευματοδοτών που προβλέπονται στη μελέτη ηλεκτρικών. Στα δύο λουτρά του Β' ορόφου που εξυπηρετούν τα δωμάτια εκατέρωθεν των κοινόχρηστων λουτρών η σύνδεση θα γίνει στους αντίστοιχους πίνακες των δωματίων.

Τα φωτιστικά σώματα που θα τοποθετηθούν είναι τριών ειδών:

- Επίπεδα φωτιστικά σώματα φωτοδιόδων (led panel), για ορατή τοποθέτηση στην οροφή (τετράγωνο διαστάσεων 600χιλ X 600χιλ, φωτεινής απόδοσης τουλάχιστον 3500 lm, προστασίας IP20) θα τοποθετηθούν στο χώρο εισόδου των λουτρών.
- Πλαφονιέρες φωτοδιόδων (led) (στρογγυλή, ενδεικτικής διαμέτρου 200χιλ, 1000 lm, προστασίας IP54) θα τοποθετηθούν εντός του κάθε λουτρού και της αποθήκης.
- Φωτιστικό σώμα φωτοδιόδων (led) στεγανό (προστασίας IP54) θα τοποθετηθεί πάνω από όλους τους καθρέπτες, τόσο εντός των λουτρών όσο και εντός του χώρου εισόδου των λουτρών, πάνω από τους νιπτήρες.

Ακόμα στην έξοδο κάθε συστήματος λουτρών τοποθετείται φωτιστικό ασφαλείας με ένδειξη EXIT με λαμπτήρα φθορισμού και μπαταρία Ni-Cd.

Τέλος, επικουρικά στη θέρμανση του κτιρίου, δημιουργούνται αναμονές σε κατάλληλη θέση, για μελλοντική τοποθέτηση θερμαντικών σωμάτων ακτινοβολίας, ένα σε κάθε κοινόχρηστο λουτρό.

### **Ε. Τρόπος εκτέλεσης εργασιών.**

Οι εργασίες θα εκτελεσθούν ενώ το κτήριο θα βρίσκεται σε λειτουργία. Για το λόγο αυτό θα πρέπει να ληφθούν όλα τα απαραίτητα μέτρα ώστε να υπάρξει κατά το δυνατόν η μικρότερη όχληση για τους φιλοξενούμενους και τους εργαζόμενους του γηροκομείου. Ο ανάδοχος θα συνεργάζεται, προς τον σκοπό αυτό, τόσο με τους επιβλέποντες του έργου όσο και με τον διευθυντή του γηροκομείου ή τον εκπρόσωπό του που αυτός θα ορίσει.

Οι εργασίες (και ιδιαίτερα οι καθαιρέσεις) θα εκτελούνται με ειδικό πλάνο εργασιών που θα παραδοθεί στην τεχνική υπηρεσία πριν την έναρξή τους στο οποίο θα καθορίζονται:

- Ο εξοπλισμός που θα χρησιμοποιηθεί
- Ο τρόπος εκτέλεσης της εργασίας, τα στάδια καθαίρεσης σε σχέση με τα χρησιμοποιούμενα μηχανήματα και τα δομικά μέλη του κτηρίου.
- Οι κίνδυνοι που αναμένονται σε κάθε στάδιο εργασίας και τα μέτρα αντιμετώπισης αυτών
- Το σχέδιο αποκλεισμού και φύλαξης του χώρου και σχέδιο ενημέρωσης των άμεσα εμπλεκόμενων (προσωπικό - φιλοξενούμενοι γηροκομείου).

Θα ληφθεί ιδιαίτερη μέριμνα ώστε:

- Να μην μεταφέρονται σκόνες ή οσμές στο υπόλοιπο κτήριο
- Οι υπάρχουσες θύρες των κοινόχρηστων wc να παραμένουν κλειστές καθ' όλη τη διάρκεια των εργασιών
- Τα ανοίγματα προς τους χώρους του γηροκομείου να είναι σφραγισμένα και η απαγωγή της σκόνης από τον χώρο εργασιών να γίνεται με ανεμιστήρα απαγωγής που θα απορρίπτει τη σκόνη από τα παράθυρα με κατάλληλο φίλτρο.
- Όλα τα υλικά των καθαιρέσεων, αποξηλώσεων καθώς και υπολείμματα των λοιπών εργασιών (μπαζα) θα απορρίπτονται απ' ευθείας από τα παράθυρα σε ειδικό κάδο μπαζών που θα βρίσκεται στον περιβάλλοντα χώρο με την χρήση κατάλληλων σωλήνων. Όπου αυτό δεν είναι εφικτό, θα απομακρύνονται μέσα από τους χώρους του γηροκομείου αφού τοποθετηθούν σε κατάλληλες σακούλες. Κατά τη μεταφορά τους με καρότσια ή άλλα μέσα θα δίνεται προσοχή να μην ρυπαίνονται οι χώροι από τους οποίους διέρχονται. Σε αντίθετη περίπτωση ο ανάδοχος θα φροντίζει για την άμεση καθαριότητα των χώρων.
- Τα υλικά που θα ενσωματωθούν στο έργο να μεταφέρονται μέσα από τους χώρους του γηροκομείου με τρόπο ασφαλή και ιδιαίτερη προσοχή ώστε να μη ρυπαίνονται οι χώροι.

Μέχρι την ενσωμάτωσή τους στο έργο τα υλικά θα παραμένουν εντός του χώρου επέμβασης. Όταν αυτό δεν είναι εφικτό θα παραμένουν προσωρινά σε άλλους χώρους που δεν θα παρακωλύουν την ασφαλή λειτουργία του γηροκομείου.

- Να υπάρξει ευδιάκριτη σήμανση όπου απαιτείται για την αποφυγή ατυχημάτων.



### **ΣΤ. Έγκριση εργασιών μικρής κλίμακας.**

Για τις εργασίες που θα εκτελεστούν απαιτείται η έκδοση έγκρισης εργασιών μικρής κλίμακας την οποία οφείλει να εξασφαλίσει ο ανάδοχος σύμφωνα με τα οριζόμενα στη συγγραφή υποχρεώσεων.

### **Ζ. Περιβαλλοντική αδειοδότηση**

Λόγω της φύσης του έργου, όπως έχει περιγραφεί παραπάνω, δεν κατατάσσεται στην κατηγοριοποίηση της παραγράφου του άρθρου 1 του Ν.4014/21.09.2011 όπως αυτή έχει τροποποιηθεί σύμφωνα με την παράγραφο 3 του άρθρου 3 της Υ.Α.37674/2016 (ΦΕΚ 2471Β/10-08-2016) με αποτέλεσμα να απαλλάσσεται από τη διαδικασία Περιβαλλοντικής Αδειοδότησης.

**Χανιά Μάρτιος 2019**

Συντάχθηκε

Εγκρίθηκε  
Ο Προϊστάμενος του τμήματος  
μελετών

Θεωρήθηκε  
Ο Διευθυντής της ΔΤΥ

Αγγελίνα Συρακούλη  
αρχιτέκτων μηχανικός

Περικλής Βακάλης  
Πολιτικός Μηχανικός

Σοφοκλής Τσιραντωνάκης  
Πολιτικός Μηχανικός

Ζωή Εύδου  
πολιτικός μηχανικός, MSc

Βαγγέλης Πασιπουλαρίδης  
μηχανολόγος μηχανικός, Phd

**ΠΑΡΑΡΤΗΜΑ ΦΩΤΟΓΡΑΦΙΩΝ**





