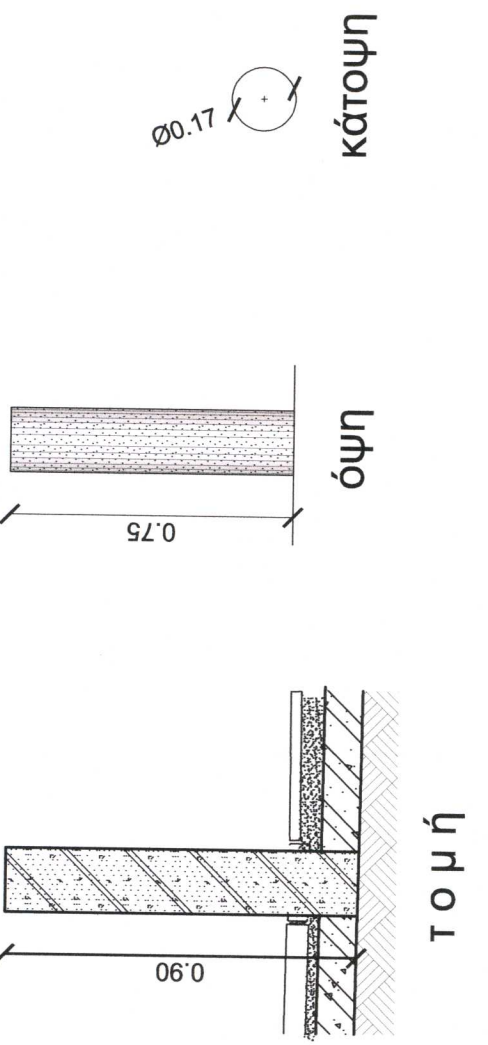


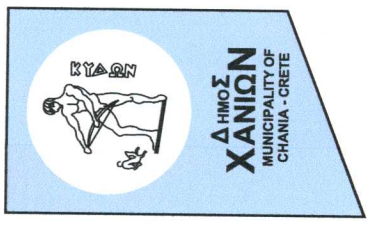
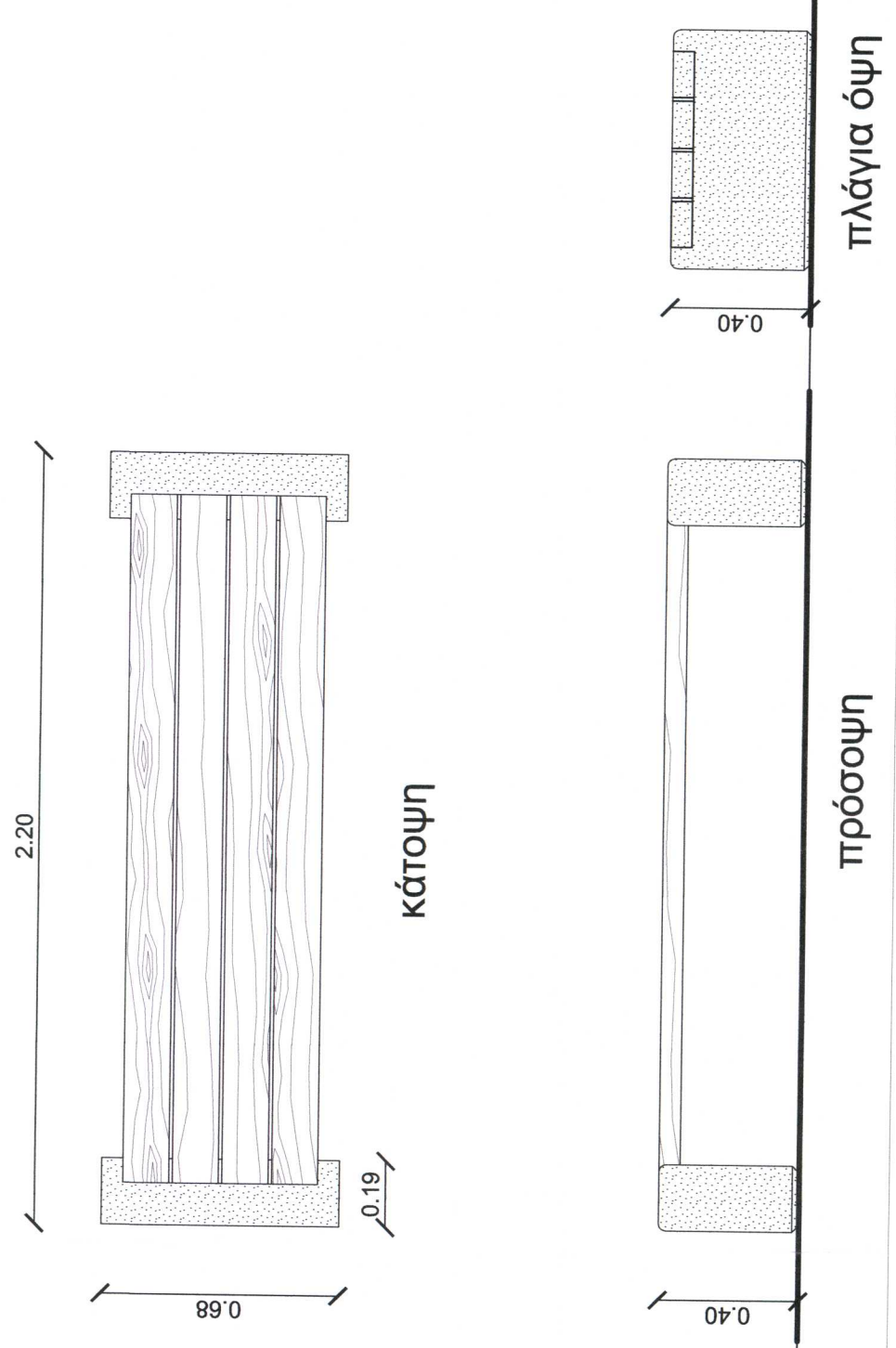
ΔΙΑΧΩΡΙΣΤΙΚΟ - ΠΡΟΣΤΑΤΕΥΤΙΚΟ ΚΟΛΟΝΑΚΙ κλ. 1:20

(Σκυρόδεμα με εμφανή αδρανή, επεξεργασία αιμοβολής)



ΠΑΓΚΑΚΙ ΧΩΡΙΣ ΠΛΑΤΗ κλ. 1:20

(Σκυρόδεμα με εμφανή αδρανή, επεξεργασία αιμοβολής και ξύλο)



ΔΗΜΟΣ ΧΑΝΙΩΝ

ΔΙΕΥΘΥΝΣΗ ΤΕΧΝΙΚΩΝ ΥΠΗΡΕΣΙΩΝ ΔΗΜΟΥ ΧΑΝΙΩΝ
ΤΜΗΜΑ ΠΡΟΓΡΑΜΜΑΤΙΚΗΣ ΣΥΜΒΑΣΗΣ ΠΑΛΙΑΣ ΠΟΛΗΣ

| | | | |
|---|---|---|--|
| ΕΡΓΟ | Ανάπλαση κοινοχρήστων χώρων Παλιάς Πόλης Δήμου Χανίων (Αντικατάσταση υφιστάμενου ασφαλήκου οδοστρώματος οδού Σήρακα) | | |
| ΥΠΟΕΡΓΟ | Παλιά Πόλη Χανίων | | |
| ΘΕΣΗ | Παλιά Πόλη Χανίων | | |
| ΜΕΛΕΤΗ ΕΠΙΒΛΕΨΗ | Τμήμα Προγραμματικής Συμβάσης Παλιάς Πόλης/ Δ.Τ.Υ. Διεύθυνση Τεχνικών Υπηρεσιών | | |
| ΘΕΜΑ ΣΧΕΔΙΟΥ | Λεπτομέρειες Πρόστασης | | |
| ΚΛΙΜΑΚΑ | 1:20 | | |
| ΜΕΛΗΤΗΤΕΣ | Μυλωνάς Αντώνης - Ευθυμίου Μαρίνα | | |
| ΣΧΕΔΙΑΣΗ | Ευθυμίου Μαρίνα | | |
| ΧΡΟΝΟΣ ΜΕΛΕΤΗΣ | Οκτώβριος, 2020 | | |
| ΟΙ ΣΥΝΤΑΞΑΝΤΕΣ | | | |
| | | ΘΕΩΡΗΘΗΚΕ Ο Δήμαρχος Δ.Τ.Υ. | |
| Αντώνης Μυλωνάς Αρχιτέκτων Μηχανικός | Ευθυμίου Μαρίνα Μηχανικός ΤΕ - Έργων Υποδομής | | |

