



ΕΛΛΗΝΙΚΗ ΔΗΜΟΚΡΑΤΙΑ
ΔΗΜΟΣ ΧΑΝΙΩΝ
ΔΙΕΥΘΥΝΣΗ ΥΔΟΜ
25^{ης} Μαρτίου 87 Σούδα 73200
www.chania.gr

ΣΥΝ/ΝΕΣ ΤΕΛΙΚΩΝ ΙΔΙΟΚΤΗΣΙΩΝ
Μ1/2020 ΜΕΜΟΝΩΜΕΝΗΣ ΠΡΑΞΗΣ ΕΦΑΡΜΟΓΗΣ
Π.Ε.12 «ΠΑΡΗΓΟΡΙΑ» Δ.Ε. ΝΕΑΣ ΚΥΔΩΝΙΑΣ ΔΗΜΟΥ ΧΑΝΙΩΝ ΣΕ ΤΜΗΜΑΤΑ ΤΩΝ Ο.Τ. 1443 & Ο.Τ. 1444

ΧΑΝΙΑ ΙΟΥΝΙΟΣ 2021

Ο Συντάξας

Συνοδεύει τη Μ1/2020 Μεμονωμένη Πράξη Εφαρμογής
του ΠΕ12 «Παρηγοριά» Δ.Ε. Νέας Κυδωνίας
Δήμου Χανίων

ΓΕΩΡΓΙΟΣ ΕΜΜ. ΒΕΡΥΚΑΚΗΣ
ΔΙΠΛ. ΑΓΡΟΝΟΜΟΣ ΤΟΠΟΓΡΑΦΟΣ ΜΗΧΑΝΙΚΟΣ
ΑΡΙΣΤΟΤΕΛΕΙΟΥ ΠΑΝ/ΜΙΟΥ ΘΕΣΣΑΛΙΚΗΣ
ΜΕΛΟΣ ΤΕΕ - ΑΡΙΘΜ. ΜΗΤΡΩΟΥ 56879
ΤΖΑΝΑΚΑΚΗ 56 ΧΑΝΙΑ
ΤΗΛ: 28210 44510 / ΚΙΝ.: 6937085715
ΑΦΜ: 036706842 - ΔΟΥ ΧΑΝΙΩΝ

Η Ελέγξασα

Μανωλικάκη Ιουλία
Αγρ. Τοπ. Μηχ/κός

Ο Προϊστάμενος

Χατζηγιάννης Αθανάσιος
Αγρ. Τοπ. Μηχ/κός

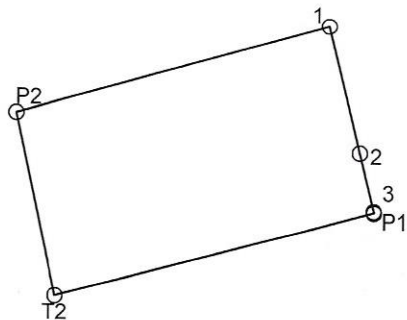
Ο Αναπληρωτής Δ/ντης

Τρουλλάκης Φραγκίσκος
Πολ. Μηχ/κός

ΣΥΜΠΡΑΤΤΟΝΤΑ ΓΡΑΦΕΙΑ ΜΕΛΕΤΩΝ

Ν. ΚΑΛΟΓΕΡΗΣ ΤΟΠΟΓΡΑΦΟΣ ΜΗΧΑΝΙΚΟΣ
Γ. ΒΕΡΥΚΑΚΗΣ ΤΟΠΟΓΡΑΦΟΣ ΜΗΧΑΝΙΚΟΣ
Ι. ΜΕΛΑΚΗ ΑΡΧΙΤΕΚΤΩΝ ΜΗΧΑΝΙΚΟΣ

ΤΕΛΙΚΕΣ ΣΥΝΤΕΤΑΓΜΕΝΕΣ
Ο.Τ. 1443



ΤΕΛΙΚΟ ΟΙΚΟΠΕΔΟ 01

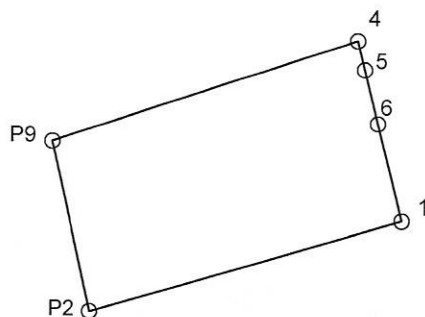
A/A	X	Y
1	499829.2357	3929017.8993
2	499831.3163	3929009.3850
3	499832.2539	3929005.5479
P1	499832.2755	3929005.4598
T2	499811.2692	3928999.8814
P2	499808.6426	3929011.8392

Εμβαδόν τελικού οικοπέδου 01=270.22 τ.μ.

Συνοδεύει το με αριθμ. Μ1/20
έγγραφο της Δ/σης
Παρηγοριά Ν. Κοζάνης
Κονιά 15-6-21



ΤΕΛΙΚΕΣ ΣΥΝΤΕΤΑΓΜΕΝΕΣ
Ο.Τ. 1443



ΤΕΛΙΚΟ ΟΙΚΟΠΕΔΟ 02

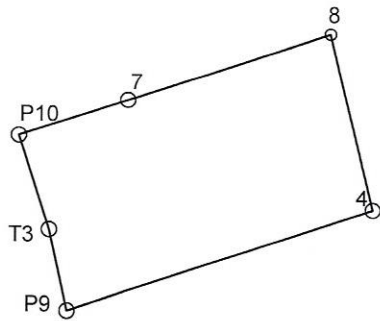
A/A	X	Y
P9	499806.1645	3929023.1210
4	499826.3094	3929029.9708
5	499826.7780	3929028.0193
6	499827.6466	3929024.4021
1	499829.2357	3929017.8993
P2	499808.6426	3929011.8392

Εμβαδόν τελικού οικοπέδου 02=255.21 τ.μ.

Συνοδεύει το με αριθμ. ΜΔ/20
έγγραφο της Δ/σης
Παρηγορία Ν. Κωδικίας
Κατά 15-6-91



ΤΕΛΙΚΕΣ ΣΥΝΤΕΤΑΓΜΕΝΕΣ
Ο.Τ. 1443



ΤΕΛΙΚΟ ΟΙΚΟΠΕΔΟ 03

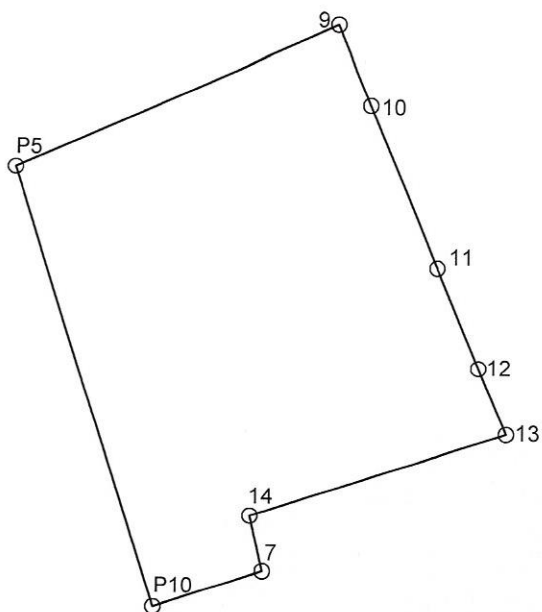
A/A	X	Y
P10	499802.9596	3929034.8547
7	499810.1581	3929037.2759
8	499823.4845	3929041.7582
4	499826.3094	3929029.9708
P9	499806.1645	3929023.1210
T3	499804.9693	3929028.5620

Εμβαδόν τελικού οικοπέδου 03=258.18 τ.μ.

Συνοδεύει το με αριθμ. Μ.1/20
έγγραφο της Δ/νσης
Παρηγορία - Ν. Κωδικίας
Χανιά 15-6-21



ΤΕΛΙΚΕΣ ΣΥΝΤΕΤΑΓΜΕΝΕΣ
Ο.Τ. 1443



ΤΕΛΙΚΟ ΟΙΚΟΠΕΔΟ 04

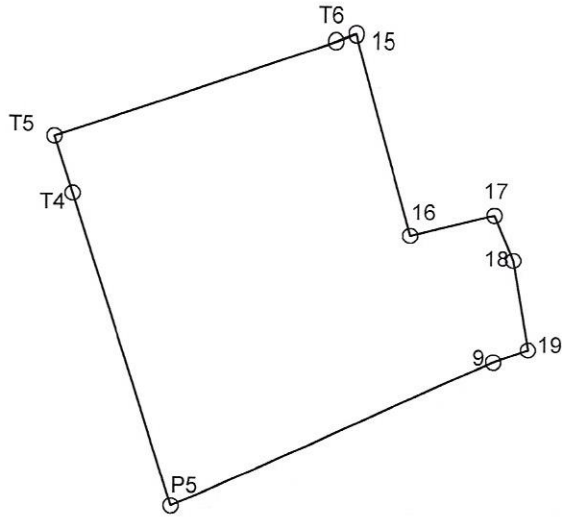
A/A	X	Y
P5	499793.6779	3929063.9159
9	499814.8965	3929073.4836
10	499817.0706	3929068.2825
11	499821.5531	3929057.5591
12	499824.3183	3929050.9350
13	499826.1752	3929046.4870
14	499809.3142	3929040.9400
7	499810.1581	3929037.2759
P10	499802.9596	3929034.8547

Εμβαδόν τελικού οικοπέδου 04=712.27 τ.μ.

Συνοδεύει το με αριθμ. Μ1/20
έγγραφο της Δ/σης
Πληροφορικής Ν. Κωδωνιάς
Χανιά 15-6-91



ΤΕΛΙΚΕΣ ΣΥΝΤΕΤΑΓΜΕΝΕΣ
Ο.Τ. 1443



ΤΕΛΙΚΟ ΟΙΚΟΠΕΔΟ 05

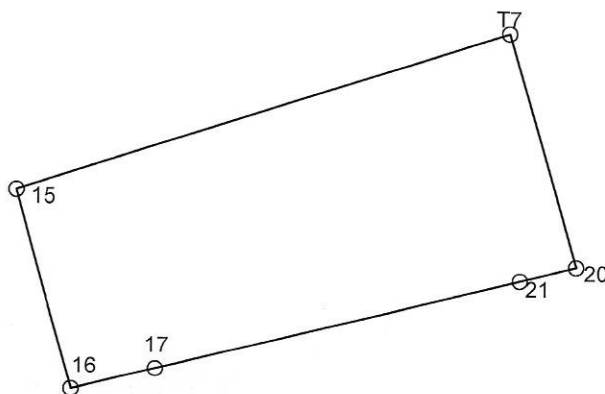
A/A	X	Y
T5	499785.8641	3929088.3812
T6	499804.3776	3929094.7217
15	499805.7232	3929095.1600
16	499809.3707	3929081.9418
17	499814.9191	3929083.3332
18	499816.1730	3929080.3310
19	499817.1870	3929074.3140
9	499814.8965	3929073.4836
P5	499793.6779	3929063.9159
T4	499787.0813	3929084.5699

Εμβαδόν τελικού οικοπέδου 05=563.22 τ.μ.

Συνοδεύει το με αριθμ. Με/20
έγγραφο της Δ/σης ...
Παρηγοριά... Ν. Κωδινός
Χανιά 15-6-21



ΤΕΛΙΚΕΣ ΣΥΝΤΕΤΑΓΜΕΝΕΣ
Ο.Τ. 1443



ΤΕΛΙΚΟ ΟΙΚΟΠΕΔΟ 06

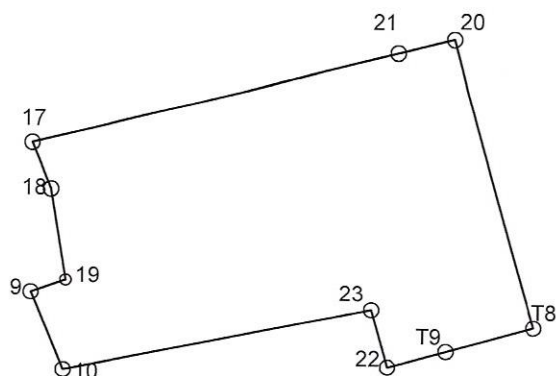
A/A	X	Y
15	499805.7232	3929095.1600
T7	499838.2394	3929105.7525
20	499842.6736	3929090.2937
21	499838.9718	3929089.3654
17	499814.9191	3929083.3332
16	499809.3707	3929081.9418

Εμβαδόν τελικού οικοπέδου 06=510.14 τ.μ.

Συνοδεύει το με αριθμ. Με/20
έγγραφο της Δ/σης
Παρηγοριά Ν. Κωδωνιάς
Χανιά 15-6-21



ΤΕΛΙΚΕΣ ΣΥΝΤΕΤΑΓΜΕΝΕΣ
Ο.Τ. 1443



ΤΕΛΙΚΟ ΟΙΚΟΠΕΔΟ 07

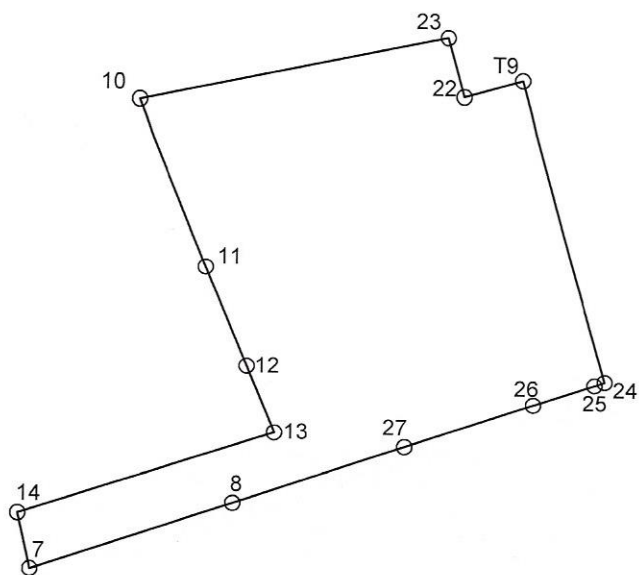
A/A	X	Y
17	499814.9191	3929083.3332
21	499838.9718	3929089.3654
20	499842.6736	3929090.2937
T8	499848.0791	3929071.4489
T9	499842.3117	3929069.7946
22	499838.4667	3929068.6917
23	499837.3638	3929072.5366
10	499817.0706	3929068.2825
9	499814.8965	3929073.4836
19	499817.1870	3929074.3140
18	499816.1730	3929080.3310

Εμβαδόν τελικού οικοπέδου 07=500.49 τ.μ.

Συνοδεύει το με αριθμ. 11/190
έγγραφο της Δ/νσης
Παρτηρία Ν. Λακωνίας
Χανιά 15-6-91



ΤΕΛΙΚΕΣ ΣΥΝΤΕΤΑΓΜΕΝΕΣ
Ο.Τ. 1443



ΤΕΛΙΚΟ ΟΙΚΟΠΕΔΟ 08

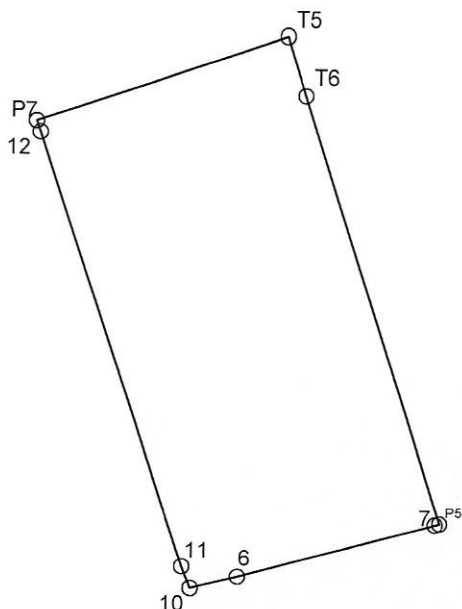
A/A	X	Y
T9	499842.3117	3929069.7946
24	499847.9520	3929050.1311
25	499847.2790	3929049.9023
26	499843.1951	3929048.5139
27	499834.7660	3929045.6173
8	499823.4845	3929041.7582
7	499810.1581	3929037.2759
14	499809.3142	3929040.9400
13	499826.1752	3929046.4870
12	499824.3183	3929050.9350
11	499821.5531	3929057.5591
10	499817.0706	3929068.2825
23	499837.3638	3929072.5366
22	499838.4667	3929068.6917

Εμβαδόν τελικού οικοπέδου 08=641.89 τ.μ.

Συνοδεύει το με αριθμό 14/20
έγγραφο της Δ/σης
Παροχής Ν. Υποθηκών
Κατιά 15-6-21

ΜΑΝΩΛΙΚΑΚΗ ΣΤΑΙΑ
ΑΓΡΟΝΟΜΟΣ ΤΟΠΟΓΡΑΦΟΣ ΤΕΛΙΚΟΥ

ΤΕΛΙΚΕΣ ΣΥΝΤΕΤΑΓΜΕΝΕΣ
Ο.Τ. 1444



ΤΕΛΙΚΟ ΟΙΚΟΠΕΔΟ 01

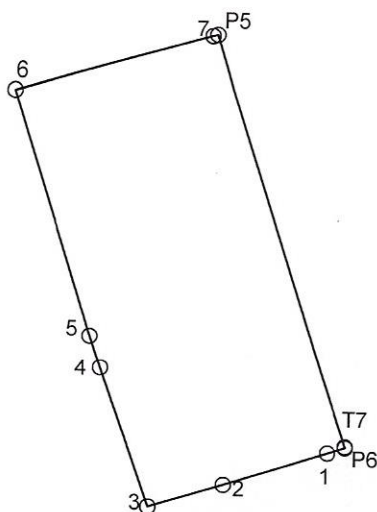
A/A	X	Y
T5	499778.2940	3929085.7885
T6	499779.5112	3929081.9773
P5	499788.5640	3929053.6330
7	499788.2590	3929053.5490
6	499775.2580	3929049.9670
10	499772.1580	3929049.1850
11	499771.5890	3929050.6270
12	499762.0390	3929079.4030
P7	499761.7826	3929080.1337

Εμβαδόν τελικού οικοπέδου 01=573.05 τ.μ.

Συνοδεύει το με αριθμ. Μ. 120
έγγραφο της Δ/νσης ΓΡΑΦΕΙΑ
Παρηγοριάς Ν. Φωκίας
Χανιά 15-6-91



ΤΕΛΙΚΕΣ ΣΥΝΤΕΤΑΓΜΕΝΕΣ
Ο.Τ. 1444



ΤΕΛΙΚΟ ΟΙΚΟΠΕΔΟ 02

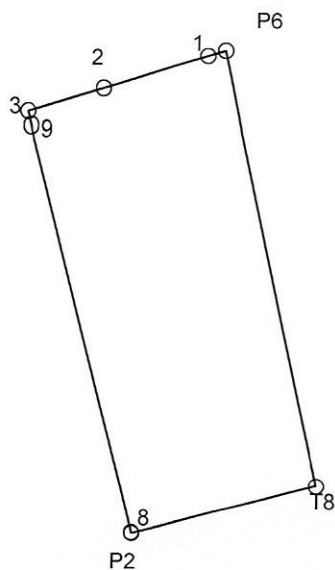
A/A	X	Y
P5	499788.5640	3929053.6330
T7	499797.2354	3929026.4824
P6	499797.2483	3929026.4238
1	499796.0804	3929026.0589
2	499789.2214	3929023.8694
3	499784.2594	3929022.3656
4	499781.0460	3929031.7290
5	499780.3220	3929033.8430
6	499775.2580	3929049.9670
7	499788.2590	3929053.5490

Εμβαδόν τελικού οικοπέδου 02=397.51τ.μ.

Συνοδεύει το με αριθμ. Μίλεο
έγγραφο της Ανεξάρτητης
Παρηγοριάς Π. Λαδάς
Χανιά 15691

ΜΑΝΩΛΙΚΑΚΗ ΠΟΥΛΙΑ
ΑΓΡΟΝΟΜΟΣ ΤΟΡΟΝ ΣΟΖΜΗΚΩΝ

ΤΕΛΙΚΕΣ ΣΥΝΤΕΤΑΓΜΕΝΕΣ
Ο.Τ. 1444



ΤΕΛΙΚΟ ΟΙΚΟΠΕΔΟ 03

A/A	X	Y
P3	499797.2483	3929026.4238
T8	499803.5299	3928997.8262
P2	499791.3883	3928994.6018
8	499791.3776	3928994.6400
9	499784.4799	3929021.5069
3	499784.2594	3929022.3656
2	499789.2214	3929023.8694
1	499796.0804	3929026.0589

Εμβαδόν τελικού οικοπέδου 03=378.25τ.μ.

Συνοδεύει το με αριθμ. 11120
έγγραφο της Δ/νσης
Παρηγοριάς της Κοσταίας
Χανιά 15691

ΜΑΝΩΛΙΚΑΚΗ ΙΟΥΛΙΑ
ΑΓΡΟΝΟΜΟΣ ΤΟΠΟΓΡΑΦΟΣ