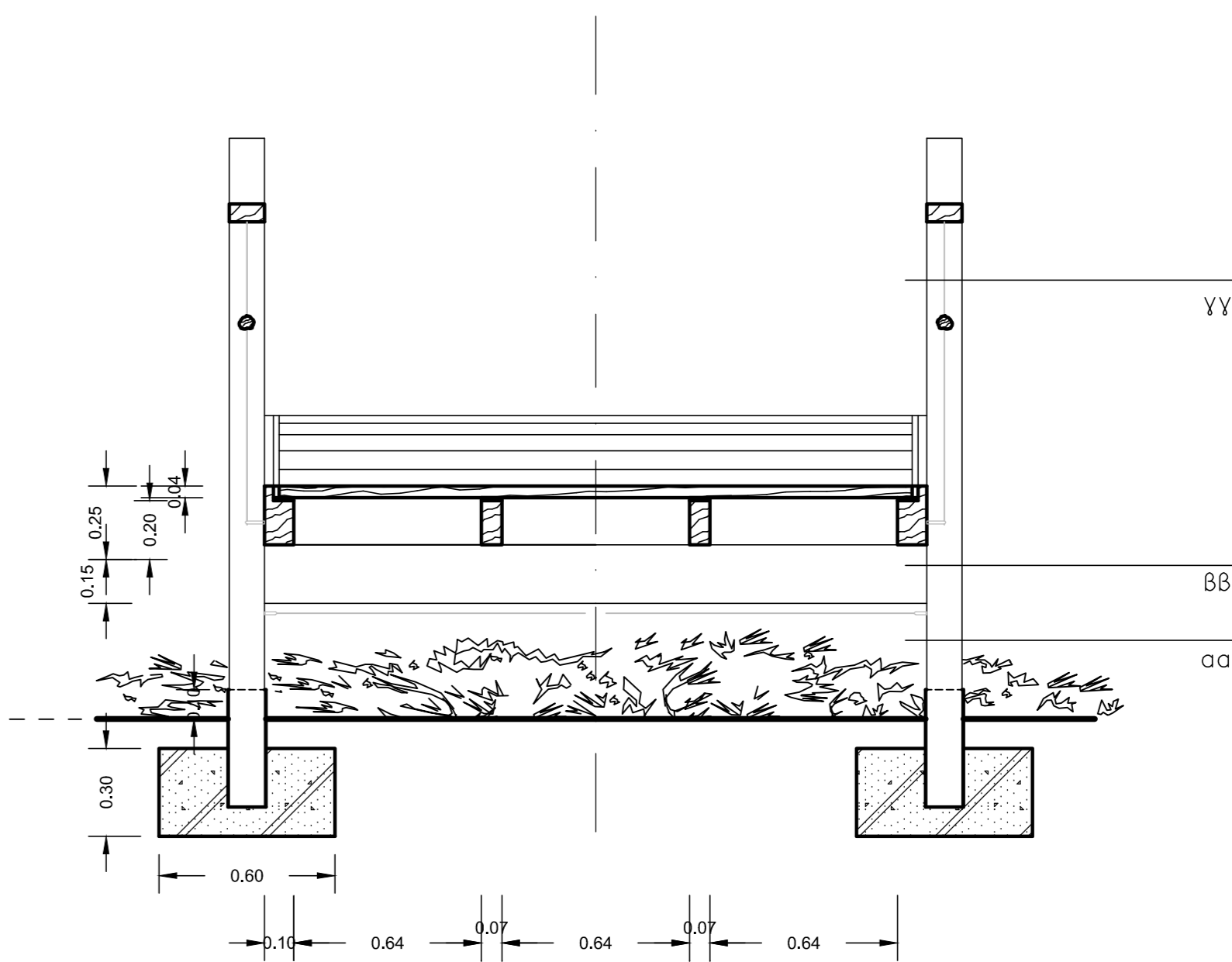
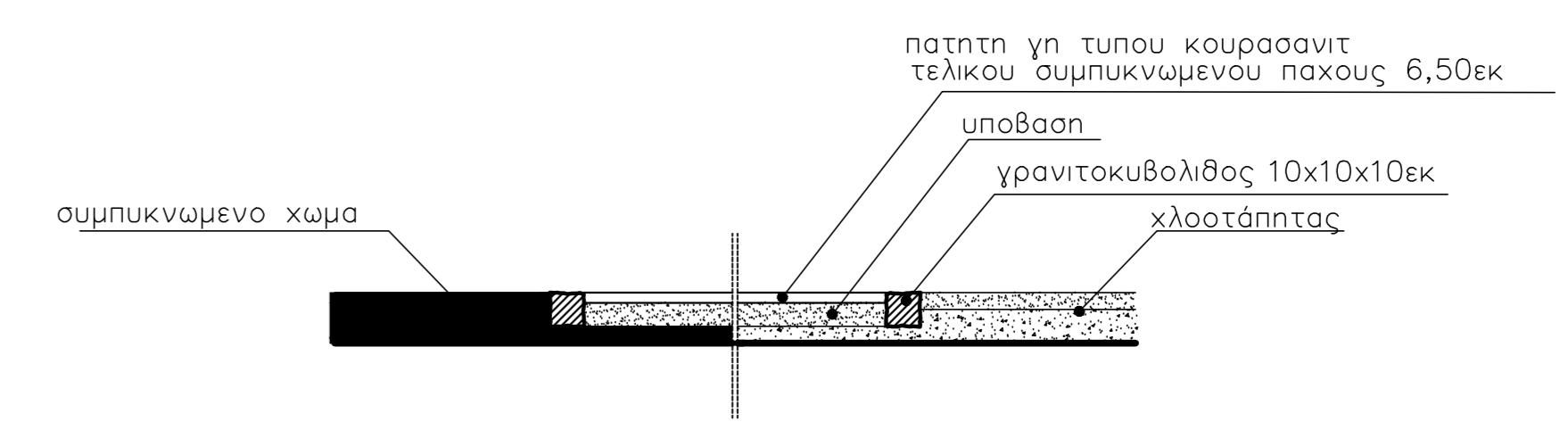
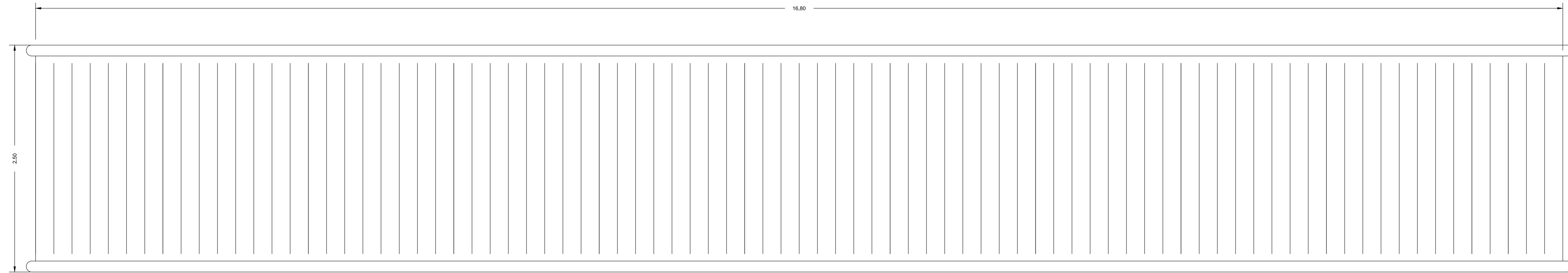


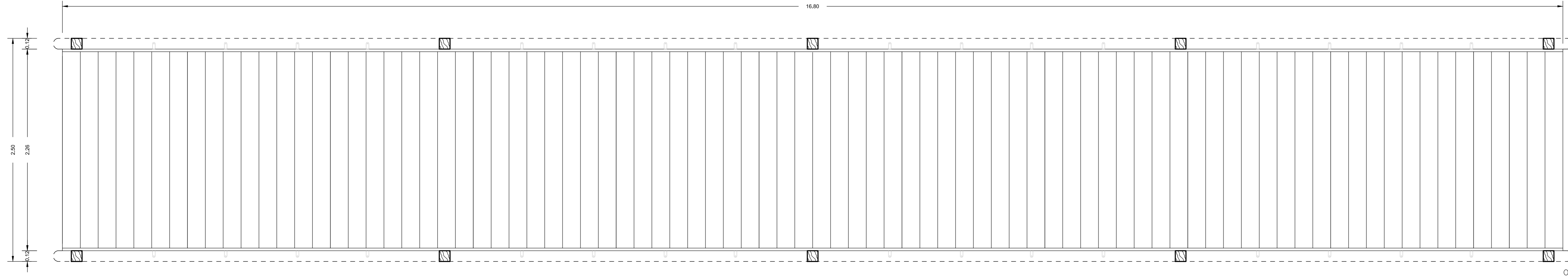
Οψη



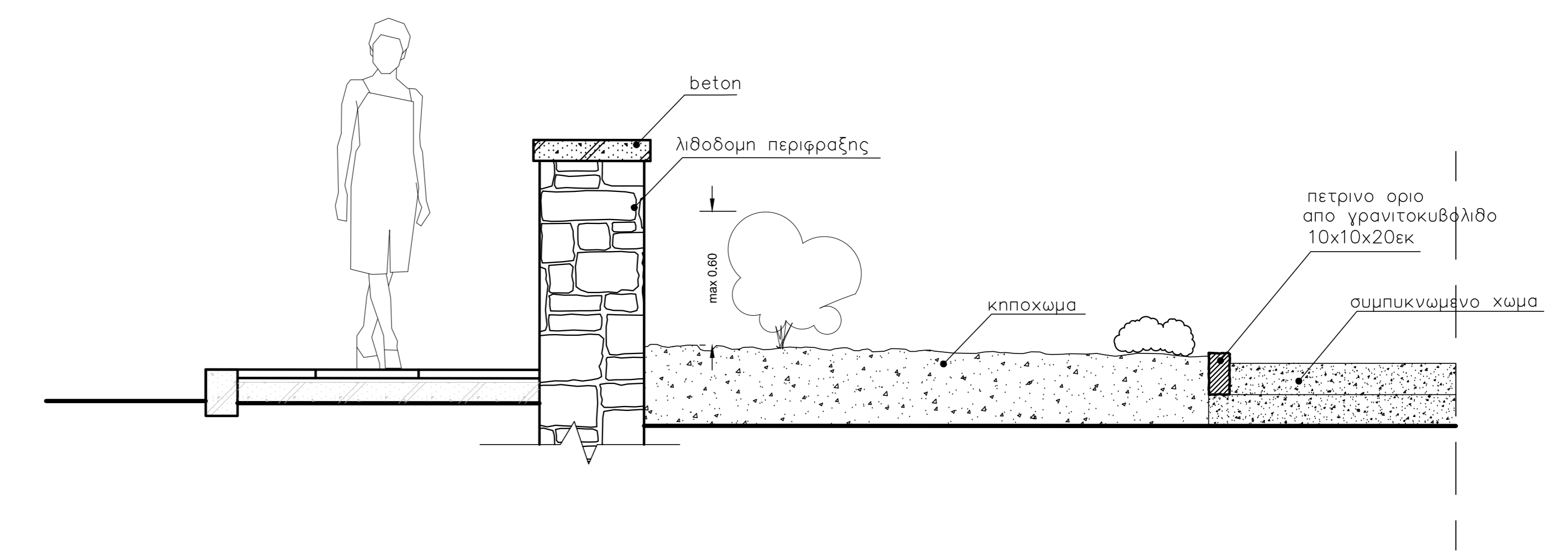
ΤΟΜΗ ΕΓΚΑΡΣΙΑ ΣΥΛΙΝΗΣ ΓΕΦΥΡΑΣ



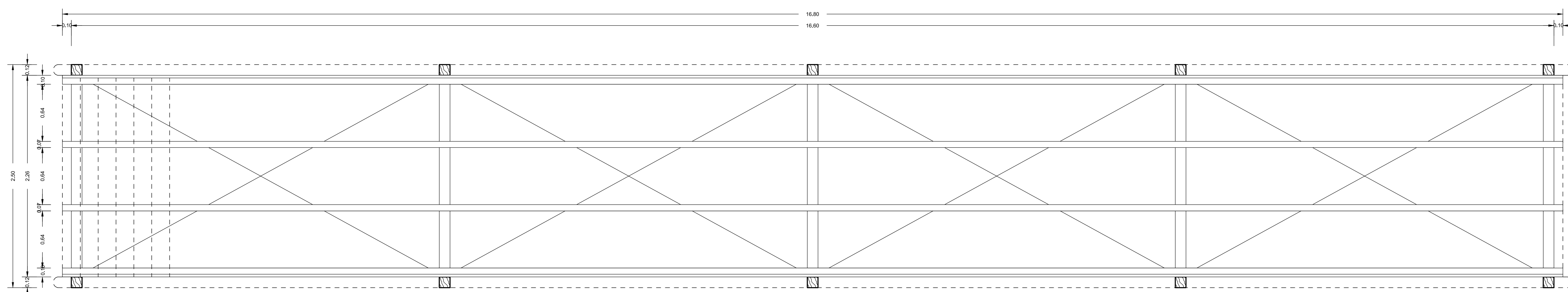
Α2 ΤΟΜΗ ΕΓΚΑΡΣΙΑ ΜΟΝΟΠΑΤΙΟΥ ΠΑΤΗΤΗΣ ΓΗΣ



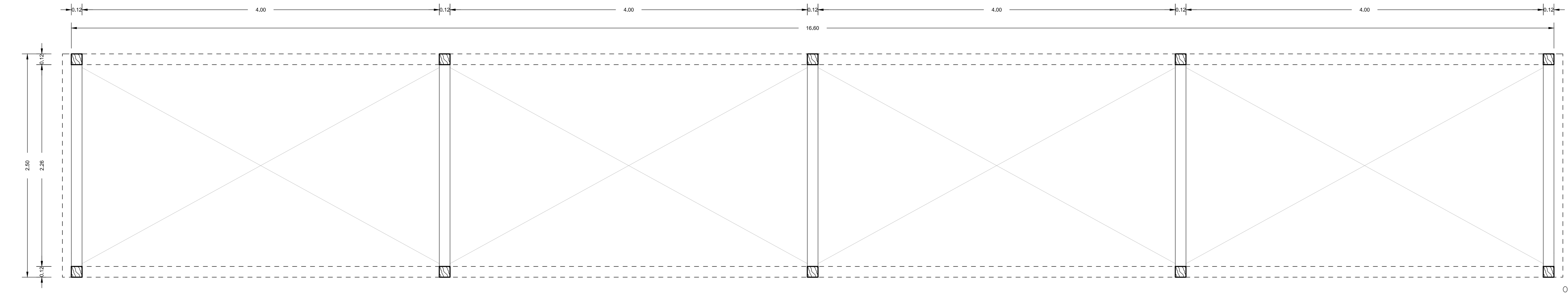
Οριζόντια τομή γγ



Α1 ΤΟΜΗ ΕΓΚΑΡΣΙΑ ΠΑΡΤΕΡΙΟΥ



Οριζόντια τομή ββ



Οριζόντια τομή αα

 ΔΗΜΟΣ ΧΑΝΙΩΝ ΔΙΕΥΘΥΝΣΗ ΤΕΧΝΙΚΩΝ ΥΠΗΡΕΣΙΩΝ ΔΗΜΟΥ ΧΑΝΙΩΝ	
ΕΡΓΟ: ΑΝΑΠΛΑΣΗ ΠΑΡΚΟΥ, ΣΕ Κ.Χ., ΣΤΟ Ο.Τ. 316Α	
ΘΕΣΗ: ΟΔΟΣ ΓΙΑΜΠΟΥΔΑΚΗ, ΧΑΝΙΑ	
ΜΕΛΕΤΗ ΕΠΙΒΛΕΨΗ: Τεχνική Υπηρεσία Δήμου Χανίων	
ΘΕΜΑ ΣΧΕΔΙΟΥ: ΚΑΤΑΣΚΕΥΑΣΤΙΚΕΣ ΛΕΠΤΟΜΕΡΕΙΕΣ	ΑΡ. ΣΧΕΔΙΟΥ: Π6
ΚΛΙΜΑΚΑ: 1:20	
ΜΕΛΕΤΗΤΗΣ: ΕΛΕΝΗ ΒΑΓΙΑΝΟΥ	Αρχιτέκτων Μηχανικός
ΣΧΕΔΙΑΣΗ: ΜΠΑΜΠΗΣ ΜΑΡΓΑΡΙΤΑΚΗΣ	Σχεδιαστής
ΧΡΟΝΟΣ ΜΕΛΕΤΗΣ: ΙΟΥΝΙΟΣ 2016	
Η ΜΕΛΕΤΗΤΡΙΑ Ελένη Βαγιανού Αρχιτέκτων Μηχανικός	ΘΕΩΡΗΘΗΚΕ Ο Προϊστ. Τμ. Μελετών Ο Δ/ντης Τ.Υ.Δ.Χ. Παύλος Βασιλάκης Πολιτικός Μηχανικός Σοφράκης Παπαλιωνίδης Πολιτικός Μηχανικός