

ΕΜΒ. ΙΣΟΓΕΙΟΥ = 344,22 μ²
 ΟΓΚΟΣ ΙΣΟΓΕΙΟΥ = 1308,04 μ³

ΔΗΜΟΤΙΚΗ ΟΔΟΣ ΠΛΑΤΟΥΣ 10,0 μ.

ΚΑΤΟΨΗ ΙΣΟΓΕΙΟΥ 1:50

ΝΕΟΣ ΒΡΕΦΟΝΗΠΙΑΚΟΣ ΣΤΑΘΜΟΣ

ΚΑΤΗΓΟΡΙΑ	ΕΙΔΟΣ	ΕΛΑΣ ΕΜΒΛΙΣΜΩΝ	ΕΛΑΣ ΔΕΔΕΥΣΗ	ΠΡΩΤΑΥΣ ΕΜΒΛΙΣΜΩΝ	ΠΡΩΤΑΥΣ ΕΛ. ΔΕΔΕΥΣΗ	ΠΑΡΑΡΤΗΡΗΣΕΙΣ
Α. ΥΠΟΔΟΜΟΛΟΓΙΚΗ	1. Υποδομο-λογική	12,0	2,40	43,25	5,20	
	2. Γενική Δομή	2,5	2,45	3,30	2,40	
	3. Σύνολο έργου για κεντρ.	3,5	-	4,2	1,60	
Β. ΧΩΡΟΙ ΜΗΡΟΣ	1. Αίθουσα Απορρόφησης Νερού 1	1,80 μ. Δύο (1,80x1,80x2,0)	3,60	27,36	4,80	Μπ. σπ. αθ. 25.0μ.
	2. Αίθουσα Απορρόφησης Νερού 2	1,80 μ. Δύο (1,80x1,80x2,0)	3,60	27,36	4,80	Μπ. σπ. αθ. 25.0μ.
	3. Αίθουσα Απορρόφησης Νερού 3	1,80 μ. Δύο (1,80x1,80x2,0)	3,60	27,36	4,80	Μπ. σπ. αθ. 25.0μ.
Γ. ΣΥΣΤΗΜΑΤΑ	1. Συστήματα	3,0	-	22,50	4,30	Μπ. σπ. αθ. 25.0μ.
	2. Συστήματα	3,0	-	22,50	4,30	Μπ. σπ. αθ. 25.0μ.
	3. Συστήματα	3,0	-	22,50	4,30	Μπ. σπ. αθ. 25.0μ.
Δ. ΣΥΣΤΗΜΑΤΑ	1. Συστήματα	3,0	-	22,50	4,30	Μπ. σπ. αθ. 25.0μ.
	2. Συστήματα	3,0	-	22,50	4,30	Μπ. σπ. αθ. 25.0μ.
	3. Συστήματα	3,0	-	22,50	4,30	Μπ. σπ. αθ. 25.0μ.
Ε. ΣΥΣΤΗΜΑΤΑ	1. Συστήματα	3,0	-	22,50	4,30	Μπ. σπ. αθ. 25.0μ.
	2. Συστήματα	3,0	-	22,50	4,30	Μπ. σπ. αθ. 25.0μ.
	3. Συστήματα	3,0	-	22,50	4,30	Μπ. σπ. αθ. 25.0μ.
ΣΥΝΟΛΟ	1. Σύνολο	3,0	2,30	27,48	5,15	
	2. Σύνολο	3,0	-	22,50	4,30	
	3. Σύνολο	3,0	-	22,50	4,30	

ΚΑΤΗΓΟΡΙΑ	ΕΙΔΟΣ	ΕΛΑΣ ΕΜΒΛΙΣΜΩΝ	ΕΛΑΣ ΔΕΔΕΥΣΗ	ΠΡΩΤΑΥΣ ΕΜΒΛΙΣΜΩΝ	ΠΡΩΤΑΥΣ ΕΛ. ΔΕΔΕΥΣΗ	ΠΑΡΑΡΤΗΡΗΣΕΙΣ
Α. ΥΠΟΔΟΜΟΛΟΓΙΚΗ	1. Υποδομο-λογική	9,0	2,40	9,00	2,80	
	2. Γενική Δομή	6,0	1,80	9,00	3,00	
	3. Σύνολο έργου για κεντρ.	6,0	-	9,00	2,50	
Β. ΧΩΡΟΙ ΜΗΡΟΣ	1. Αίθουσα Υποδομής	2,00 μ. Δύο (2,00x2,00x2,0)	4,00	23,16	4,30	Μπ. σπ. αθ. 25.0μ.
	2. Αίθουσα Απορρόφησης Νερού 1	2,00 μ. Δύο (2,00x2,00x2,0)	4,00	17,00	2,30	Μπ. σπ. αθ. 25.0μ.
	3. Αίθουσα Απορρόφησης Νερού 2	2,00 μ. Δύο (2,00x2,00x2,0)	4,00	17,00	2,30	Μπ. σπ. αθ. 25.0μ.
Γ. ΣΥΣΤΗΜΑΤΑ	1. Συστήματα	3,0	-	6,15	2,00	
	2. Συστήματα	3,0	-	6,15	2,00	
	3. Συστήματα	3,0	-	6,15	2,00	
Δ. ΣΥΣΤΗΜΑΤΑ	1. Συστήματα	3,0	-	6,15	2,00	
	2. Συστήματα	3,0	-	6,15	2,00	
	3. Συστήματα	3,0	-	6,15	2,00	
Ε. ΣΥΣΤΗΜΑΤΑ	1. Συστήματα	3,0	-	6,15	2,00	
	2. Συστήματα	3,0	-	6,15	2,00	
	3. Συστήματα	3,0	-	6,15	2,00	
ΣΥΝΟΛΟ	1. Σύνολο	3,0	2,30	16,41	3,50	
	2. Σύνολο	3,0	-	16,41	3,50	
	3. Σύνολο	3,0	-	16,41	3,50	

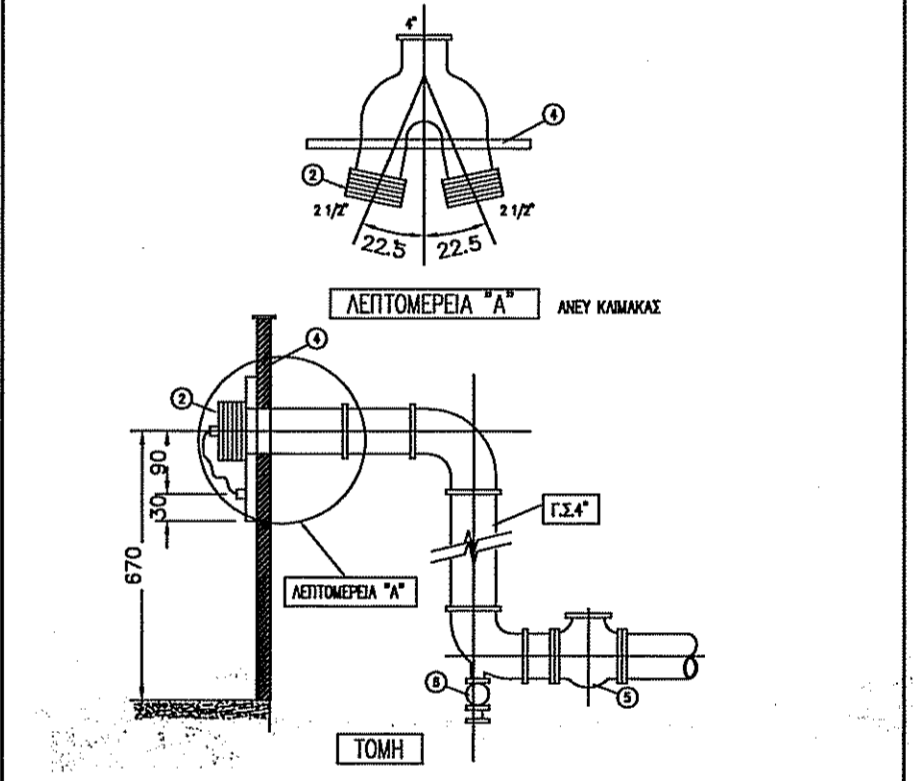
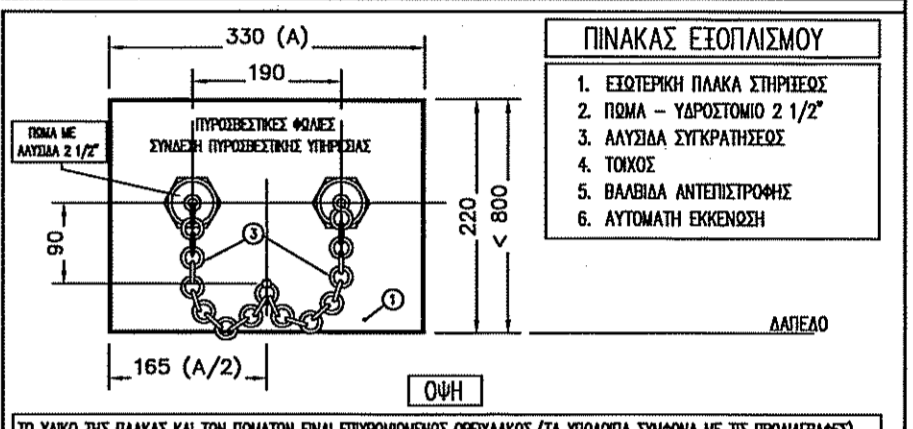
ΥΠΟΜΝΗΜΑ ΣΥΜΒΟΛΙΣΜΩΝ

- Π01** ΑΡΙΘΜΟΣ ΠΥΡΟΔΙΑΜΕΡΙΣΜΑΤΟΣ
- E.X.** ΕΠΙΚΥΛΔΩΣ ΧΩΡΟΣ
- TE01** ΤΕΛΙΚΗ ΕΞΟΔΟΣ

ΥΠΟΜΝΗΜΑ ΠΥΡΟΣΒΕΣΗΣ

- ΔΙΚΤΥΟ SPRINKLER ΥΠΟΥ ΥΠΟΥ
- ΑΥΤΟΜΑΤΟ ΣΥΣΤΗΜΑ ΠΥΡΟΣΒΕΣΗΣ
- ΟΡΓΟ ΠΥΡΟΔΙΑΜΕΡΙΣΜΑΤΟΣ
- ΣΗΜΑ ΔΙΑΣΧΕΣΗΣ ΤΥΠΟΥ - ε -
- ΣΗΜΑ ΔΙΑΣΧΕΣΗΣ ΤΥΠΟΥ - γ -
- ΑΥΤΟΝΟΜΟ ΦΩΣΙΣΤΙΚΟ ΑΣΦΑΛΕΙΑΣ
- ΣΗΜΑ ΔΙΑΣΧΕΣΗΣ ΤΥΠΟΥ " NO EXIT "
- ΦΟΡΗΤΟΣ ΠΥΡΟΣΒΕΣΤΗΡΑΣ ΣΗΡΑΣ ΚΟΝΕΣ 6 ΚΚΡ
- ΦΟΡΗΤΟΣ ΠΥΡΟΣΒΕΣΤΗΡΑΣ CO₂ 6 ΚΚΡ
- ΦΟΡΗΤΟΣ ΠΥΡΟΣΒΕΣΤΗΡΑΣ NAF-II 6 ΚΚΡ
- ΑΥΤΟΜΑΤΟΣ ΣΥΣΤΗΜΑ ΠΥΡΟΣΒΕΣΗΣ ΣΗΡΑΣ ΚΟΝΕΣ 12 ΚΚΡ
- ΠΙΝΑΚΑΣ ΠΥΡΑΝΗΛΕΥΣΗΣ
- ΑΝΗΛΕΥΤΗΣ ΚΑΠΝΟΥ
- ΔΙΚΤΥΟ ΠΥΡΟΣΒΕΣΤΙΚΗΣ ΥΠΡΕΣΙΑΣ
- ΚΟΜΒΟ ΚΕΡΚΟΝΗΤΟΥ ΣΥΣΤΗΜΑΤΟΣ ΣΥΝΑΓΕΡΜΟΥ
- ΣΕΡΦΗΝΑ ΣΥΝΑΓΕΡΜΟΥ
- ΦΩΤΙΣΤΙΚΟ ΕΠΙΔΕΙΞΗΤΗ ΣΥΝΑΓΕΡΜΟΥ
- ΒΑΝΝΑ
- ΒΑΝΝΑ ΑΝΤΙΕΚΣΤΡΩΣΗ
- ΔΙΑΚΟΤΗΣ ΡΟΗΣ
- ΔΙΟΔΟΣ ΗΛΕΚΤΡΟΚΙΝΗΤΗΣ ΒΑΝΝΑ
- ΔΙΑΣΤΟΛΙΚΟ
- ΚΕΦΑΛΗ SPRINKLER ΥΠΟΥ ΥΠΟΥ

ΔΙΔΥΜΗ ΤΡΟΦΟΔΟΤΗΣΗ ΔΥΚΤΥΟΥ ΠΥΡΟΣΒΕΣΗΣ



ΦΟΡΕΑΣ ΔΗΜΟΣ ΕΛΕΥΘΕΡΙΟΥ ΒΕΝΙΖΕΛΟΥ

ΕΡΓΟ ΝΕΟΣ ΒΡΕΦΟΝΗΠΙΑΚΟΣ ΣΤΑΘΜΟΣ
 Ο ανεργησ τον ελεγχ

ΘΕΣΗ Π.Ε. "ΚΟΥΜΠΕ ΝΕΡΟΚΟΥΡΟΥ" Ο.Τ. 51Α
 ΔΗΜΟΥ ΕΛ. ΒΕΝΙΖΕΛΟΥ

ΘΕΜΑ ΚΑΤΟΨΗ ΙΣΟΓΕΙΟΥ
 ΠΥΡΟΠΡΟΣΤΑΣΙΑ

ΗΜΕΡΟΜΗΝΙΑ ΟΚΤΩΒΡΙΟΣ 2004 **ΚΑΙΜΑΚΑ** 1100
ΑΡ.ΣΧΕΔΙΟΥ 1

Εγκρίνεται από άποψη ποιότητας υποδομής

ΧΑΝΤΙΑΝΑ 11/2004

ΥΠΟΓΡΑΦΗ **ΘΕΩΡΗΣΗ**

ΤΡΟΥΛΑΚΗΣ ΓΡΑΤΣΕΚΟΣ
 ΠΟΛΙΤΙΚΟΣ ΜΗΧΑΝΙΚΟΣ

ΕΥΘΥΜΙΟΣ ΣΕΡΦΙΩΣ
 ΒΡΕΦΟΝΗΠΙΑΚΟΣ ΣΤΑΘΜΟΣ
 ΜΕ ΒΑΝΝΟ Α'

ΕΛΛΗΝΙΚΗ ΔΗΜΟΚΡΑΤΙΑ
 ΔΗΜΟΣ ΕΛΕΥΘΕΡΙΟΥ ΒΕΝΙΖΕΛΟΥ
 Τ.Υ.Δ.Κ

12-12-2004