

ΥΡΟΜΝΗΜΑ

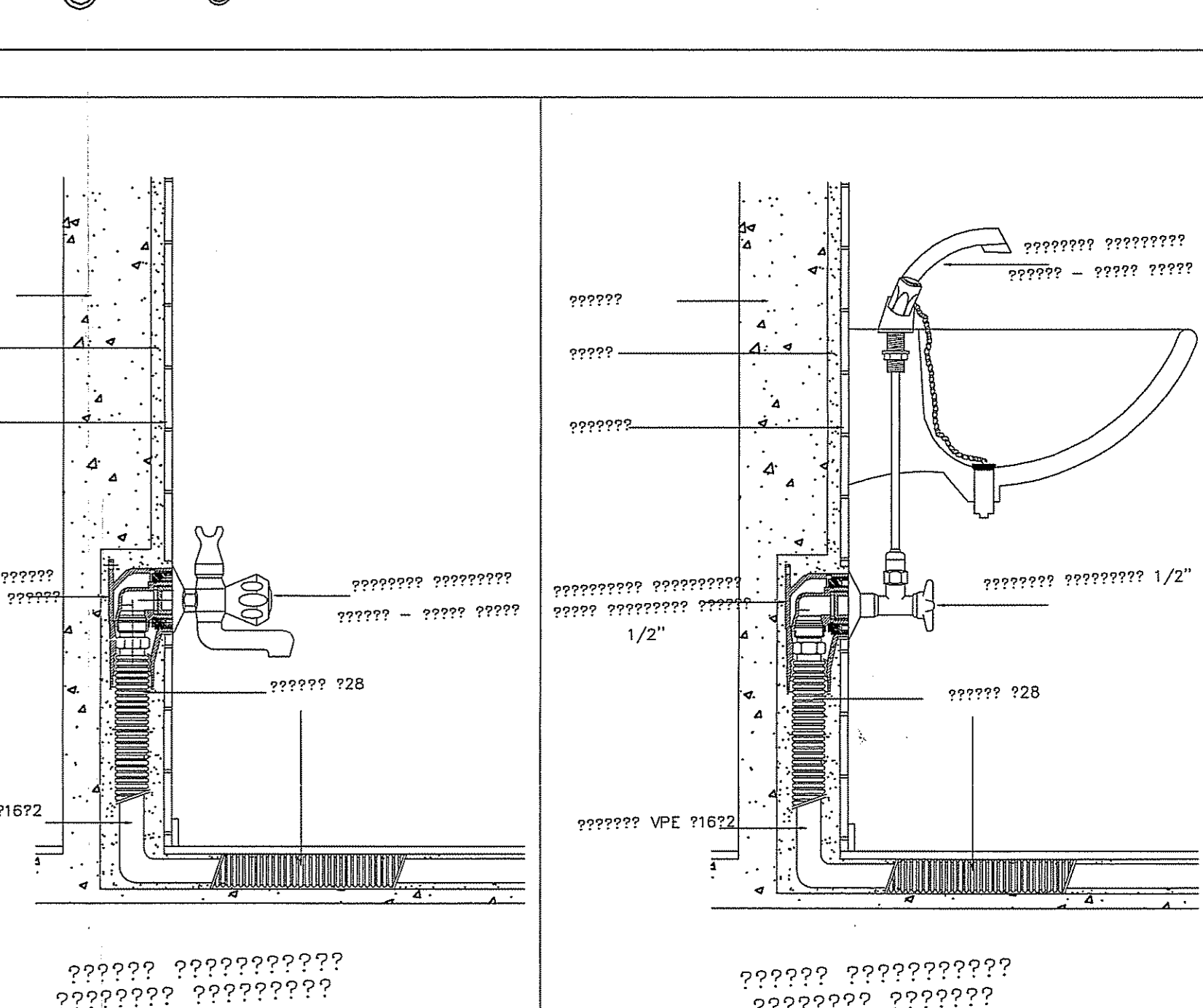
	ΠΑΡΟΧΗ ΚΡΥΟΥ ΝΕΡΟΥ
	ΠΑΡΟΧΗ ΖΕΣΤΟΥ ΝΕΡΟΥ
	ΑΓΩΓΟΣ ΑΠΟΧΕΤΕΥΣΗΣ (Ρ.Υ.Σ)

	ΔΙΕΛΕΥΣΗ ΑΓΩΓΟΥ ΑΠΟ ΠΑΝΩ ΠΡΟΣ ΤΑ ΚΑΤΩ
	ΔΙΕΛΕΥΣΗ ΑΓΩΓΟΥ ΑΠΟ ΚΑΤΩ ΠΡΟΣ ΤΑ ΠΑΝΩ
	ΑΝΑΧΟΡΗΣΗ ΑΓΩΓΟΥ ΠΡΟΣ ΤΑ ΚΑΤΩ
	ΑΝΑΧΟΡΗΣΗ ΑΓΩΓΟΥ ΠΡΟΣ ΤΑ ΠΑΝΩ

	ΑΨΙΣΗ ΑΓΩΓΟΥ ΑΠΟ ΚΑΤΩ
	ΑΨΙΣΗ ΑΓΩΓΟΥ ΑΠΟ ΠΑΝΩ

	ΑΝΑΜΙΚΤΗΣ ΝΙΠΤΗΡΑ - ΝΕΡΟΥΧΤΗ		ΒΡΥΣΗ
	ΑΝΑΜΙΚΤΗΣ ΜΕ ΚΑΤΑΙΟΝΗΤΗΡΑ ΣΤΑΘΕΡΟ		ΒΑΛΒΙΔΑ ΑΝΤΙΠΕΣΤΡΩΣΗΣ
	ΑΝΑΜΙΚΤΗΣ ΜΕ ΚΑΤΑΙΟΝΗΤΗΡΑ ΚΙΝΗΤΟ		ΒΑΝΝΑ ΡΥΘΜΙΖΟΜΕΝΗ
	ΚΑΖΑΝΑΚΙ ΠΛΥΣΣΟΣ ΜΕ ΦΛΟΤΗ		ΒΑΝΝΑ ΣΦΑΙΡΙΚΗ
	ΚΡΟΥΝΟΣ ΤΥΠΟΥ ΚΑΜΠΑΝΑΣ Ή ΓΩΝΙΑΚΟΣ		ΕΞΑΕΡΗΣΤΙΚΟ ΣΤΗΝΑΣ
	ΣΦΙΝΣ ΔΙΑΠΕΔΟΥ		ΦΡΕΑΤΟ ΑΠΟΧΕΤΕΥΣΗΣ

	ΛΕΚΑΝΗ		ΝΕΡΟΥΧΤΗΣ
	ΘΕΡΜΟΣΦΩΝΑΣ		ΝΕΡΟΥΧΤΗΣ ΔΙΠΛΟΣ
	ΝΤΟΥΣΙΕΡΑ		ΛΟΥΤΗΡΑΣ (ΜΠΑΝΙΕΡΑ)
	ΝΙΠΤΗΡΑΣ		ΓΟΥΡΝΑ ΚΑΒΑΡΙΟΤΗΤΑΣ
	ΟΥΡΗΤΗΡΟ		



ΦΟΡΕΑΣ	ΔΗΜΟΣ ΕΛΕΥΘΕΡΙΟΥ ΒΕΝΙΖΕΛΟΥ
ΕΡΓΟ	ΝΕΟΣ ΒΡΕΦΟΝΗΠΙΑΚΟΣ ΣΤΑΘΜΟΣ
ΘΕΣΗ	Ο.Τ. 51Α ΚΑΤΩΝΗΤΗΡΑ ΣΤΑΘΜΟΥ ΕΛ. ΒΕΝΙΖΕΛΟΥ
ΘΕΜΑ	ΚΑΤΩΝΗ ΙΣΟΓΕΙΟΥ ΥΔΡΕΥΣΗ
ΗΜΕΡΟΜΗΝΙΑ	ΚΑΙΜΑΚΑ 1/50 ΑΡ. ΣΧΕΔΙΟΥ ΗΜ 1

ΥΠΟΓΡΑΦΗ	ΘΕΩΡΗΣΗ
ΕΠΙΣΤΗΜΟΝΙΚΟ ΠΡΟΣΩΠΟ	ΕΠΙΣΤΗΜΟΝΙΚΟ ΠΡΟΣΩΠΟ
ΕΠΙΣΤΗΜΟΝΙΚΟ ΠΡΟΣΩΠΟ	ΕΠΙΣΤΗΜΟΝΙΚΟ ΠΡΟΣΩΠΟ