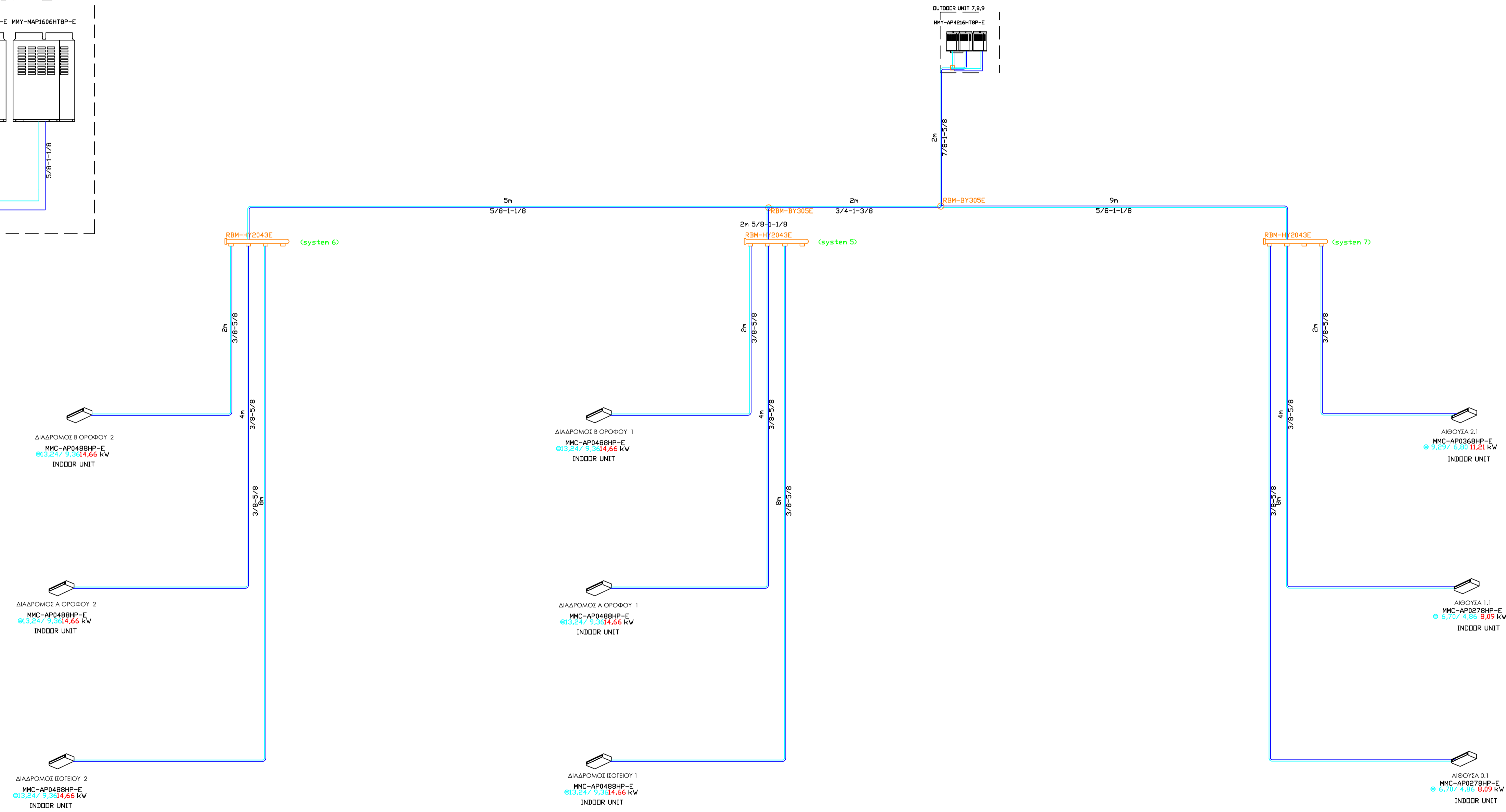
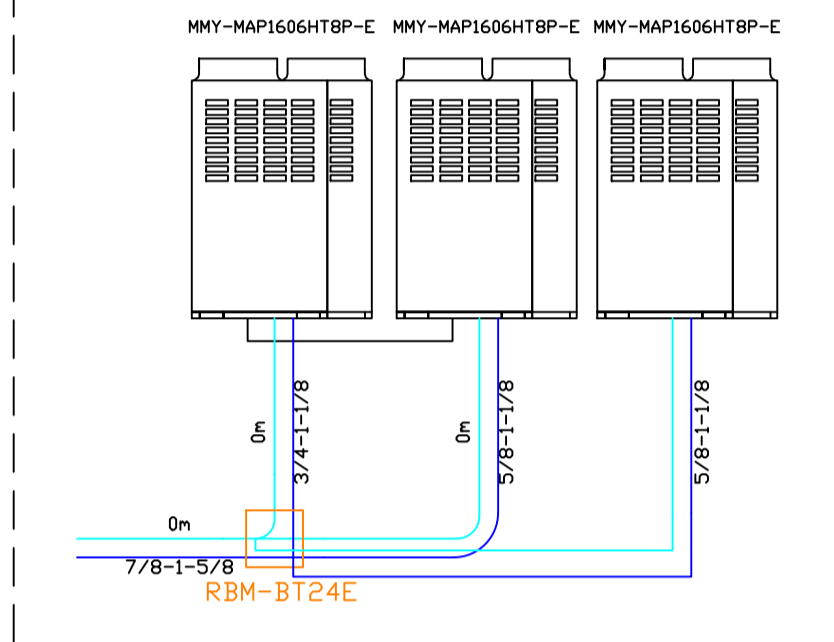


OUTDOOR UNIT 7,8,9
MMY-AP4216HT8P-E



ΔΗΜΟΣ ΧΑΝΙΩΝ
Διεύθυνση Τεχνικών Υπηρεσιών Δήμου Χανίων

ΕΡΓΟ	ΕΝΕΡΓΕΙΑΚΗ ΑΝΑΒΑΘΜΙΣΗ 4ου ΛΥΚΕΙΟΥ ΧΑΝΙΩΝ	
ΙΔΙΟΚΤΗΤΗΣ	ΔΗΜΟΣ ΧΑΝΙΩΝ	
ΘΕΣΗ	ΕΜΜΑΝΟΥΗΛ ΜΟΥΝΤΑΚΗ 1, ΔΗΜΟΥ ΧΑΝΙΩΝ	
ΜΕΛΕΤΗ	ΔΙΕΥΘΥΝΣΗ ΤΕΧΝΙΚΩΝ ΥΠΗΡΕΣΙΩΝ ΔΗΜΟΥ ΧΑΝΙΩΝ ΤΜΗΜΑ ΕΠΙΒΛΕΨΕΩΝ ΚΑΙ ΕΚΤΕΛΕΣΗΣ ΤΕΧΝΙΚΩΝ ΕΡΓΩΝ	
ΘΕΜΑ ΣΧΕΔΙΟΥ	ΣΥΣΤΗΜΑ ΚΑΙΜΑΤΙΣΜΟΥ 7-8-9	ΑΡ. ΣΧΕΔΙΟΥ K7
ΚΑΙΜΑΚΑ	1:50	
ΑΠΟΤΥΠΩΣΗ		
ΣΧΕΔΙΑΣΗ		
ΧΡΟΝΟΣ ΜΕΛΕΤΗΣ	ΑΥΓΟΥΣΤΟΣ 2018	
ΣΥΝΤΑΧΘΗΚΕ	ΕΥΘΥΜΙΟΥ ΠΩΡΓΟΣ ΔΙΠΛΩΣ ΜΗΧΑΤΟΣ ΜΗΧΑΝΙΚΟΣ	ΘΕΩΡΗΘΗΚΕ Ο Δ/ΝΤΗΣ Τ.Υ.Δ.Χ. ΣΟΦΟΚΛΗΣ ΤΣΙΡΑΝΤΩΝΑΚΗΣ ΔΙΠΛΩΣ ΠΟΛΙΤΙΚΟΣ ΜΗΧΑΝΙΚΟΣ