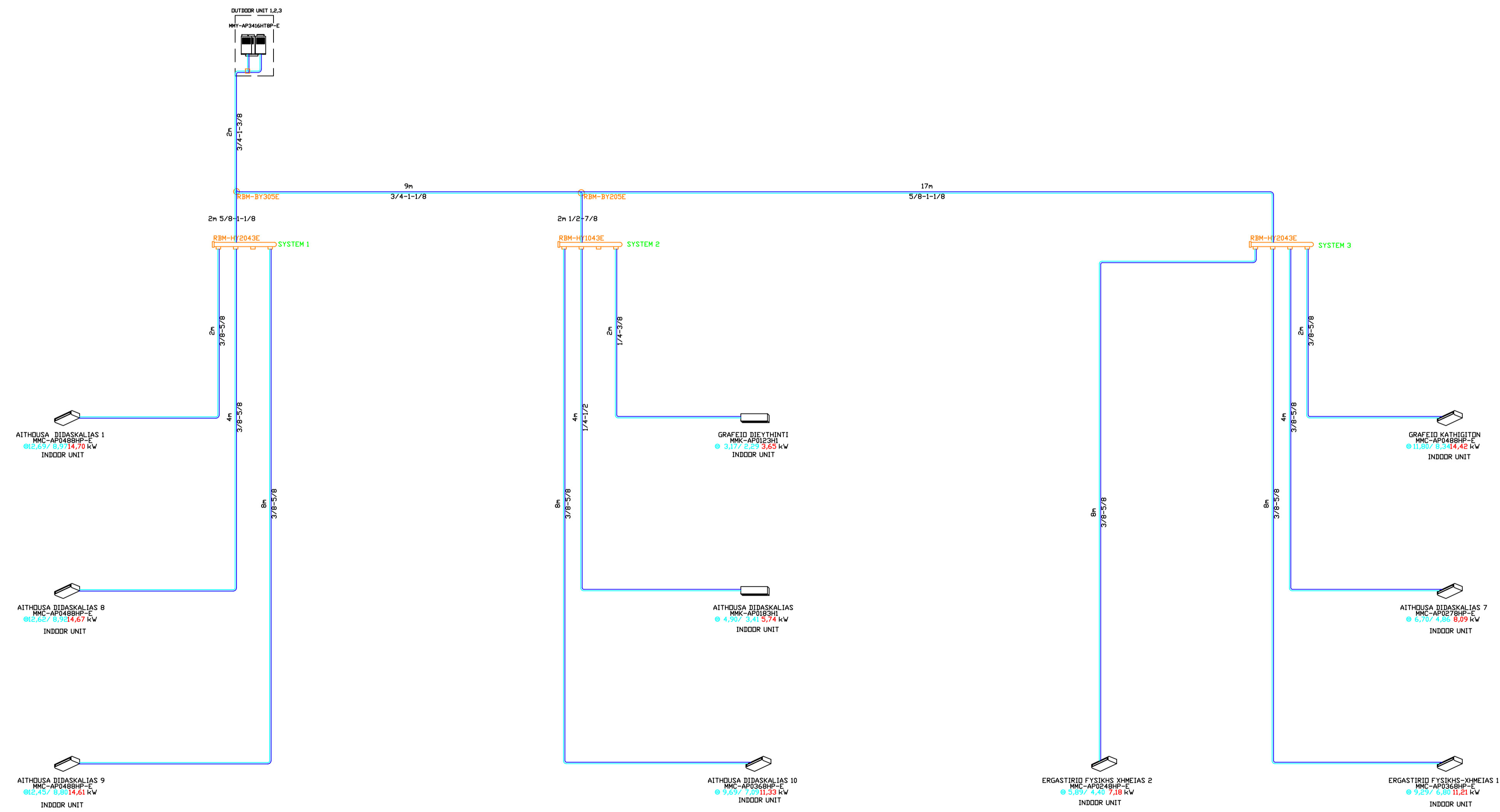
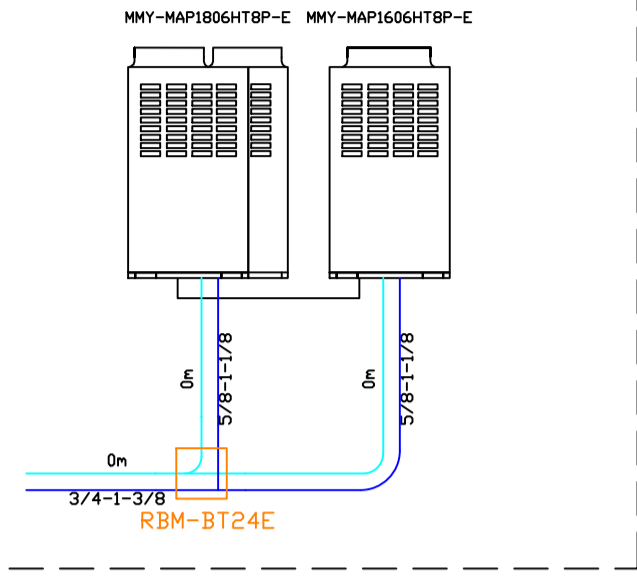


OUTDOOR UNIT 1,2,3
MMY-AP3416HT8P-E



System: System 3-2-1

Date: 8/8/2018
Scale: None
Pipe Diameter Units: inch
Page: 1



ΔΗΜΟΣ ΧΑΝΙΩΝ

Διεύθυνση Τεχνικών Υπηρεσιών Δήμου Χανίων

ΕΡΓΟ: ΑΡΧΙΤΕΚΤΟΝΙΚΗ ΑΠΟΤΥΠΩΣΗ
3ο ΛΥΚΕΙΟ ΧΑΝΙΩΝ

ΙΔΙΟΚΤΗΤΗΣ: ΔΗΜΟΣ ΧΑΝΙΩΝ

ΘΕΣΗ: ΟΔΟΣ ΑΙΠΕΡΩΝ 2 & ΑΠΟΚΟΡΩΝΟΥ 166, ΚΟΥΜΠΕΣ, ΧΑΝΙΑ
Ο.Τ. 449-450-148-453-454-455-149

ΜΕΛΕΤΗ: ΔΙΕΥΘΥΝΣΗ ΤΕΧΝΙΚΩΝ ΥΠΗΡΕΣΙΩΝ ΔΗΜΟΥ ΧΑΝΙΩΝ
ΤΜΗΜΑ ΕΠΙΒΛΕΨΕΩΝ ΚΑΙ ΕΚΤΕΛΕΣΗΣ ΤΕΧΝΙΚΩΝ ΕΡΓΩΝ

ΘΕΜΑ ΣΧΕΔΙΟΥ: ΣΥΣΤΗΜΑ ΚΑΙΜΑΤΙΣΜΟΥ 1-2-3

ΑΡ. ΣΧΕΔΙΟΥ
ΚΤΗΡΙΑ 4 & 5
K13

ΚΑΙΜΑΚΑ: 1:50

ΑΠΟΤΥΠΩΣΗ

ΣΧΕΔΙΑΣΗ

ΧΡΟΝΟΣ ΜΕΛΕΤΗΣ: ΑΥΓΟΥΣΙΟΣ 2018

ΣΥΝΤΑΧΘΗΚΕ

ΘΕΩΡΗΘΗΚΕ
Ο Δ/ΝΤΗΣ Τ.Υ.Δ.Χ.

ΕΥΘΥΜΙΟΥ ΓΙΩΡΓΟΣ
ΔΙΠΛΩΧΟΣ ΜΗΧΑΤΕΡΟΣ ΜΗΧΑΝΙΚΟΣ

ΣΟΦΟΚΛΗΣ ΤΣΙΠΑΝΤΩΝΑΚΗΣ
ΔΙΠΛΩΧΟΣ ΠΟΛΙΤΙΚΟΣ ΜΗΧΑΝΙΚΟΣ