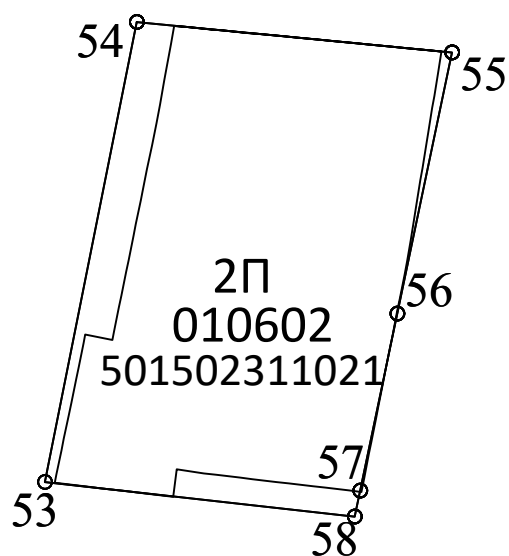


ΚΟΡΥΦΕΣ ΥΦΙΣΤΑΜΕΝΟΥ ΓΕΩΤΕΜΑΧΙΟΥ 010601 (ΕΓΣΑ 87)

α/α	X	Y	Απόσταση (μ.)
65	501128.19	3928935.66	
66	501131.06	3928955.26	65-66=19.82
67	501133.31	3928970.00	66-67=14.90
68	501133.63	3928972.31	67-68=2.33
69	501148.35	3928971.35	68-69=14.74
70	501164.78	3928970.75	69-70=16.44
71	501164.37	3928966.17	70-71=4.60
72	501163.80	3928957.19	71-72=9.00
73	501163.04	3928952.34	72-73=4.91
74	501162.08	3928952.51	73-74=0.97
75	501161.33	3928949.65	74-75=2.95
76	501159.31	3928940.36	75-76=9.51
77	501157.89	3928932.50	76-77=7.99
61	501157.80	3928932.11	77-61=0.40
60	501154.98	3928932.51	61-60=2.85
59	501143.19	3928934.20	60-59=11.91
55	501143.15	3928934.00	59-55=0.20
54	501131.50	3928935.12	55-54=11.70
65	501128.19	3928935.66	54-65=3.36

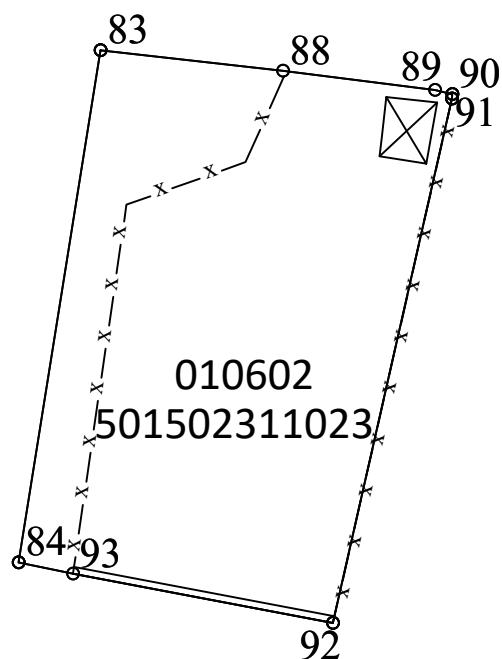
Εμβαδόν (65-66-67-68-69-70-71-72-73-74-75-76-77-61-60-59-55-54-65)=1174.20 τ.μ.



ΚΟΡΥΦΕΣ ΥΦΙΣΤΑΜΕΝΟΥ ΓΕΩΤΕΜΑΧΙΟΥ 010602 (ΕΓΣΑ 87)

α/α	X	Y	Απόσταση (μ.)
53	501128.12	3928918.15	
54	501131.50	3928935.12	53-54=17.31
55	501143.15	3928934.00	54-55=11.70
56	501141.12	3928924.36	55-56=9.85
57	501139.75	3928917.83	56-57=6.67
58	501139.55	3928916.87	57-58=0.98
53	501128.12	3928918.15	58-53=11.50

Εμβαδόν (53-54-55-56-57-58-53)=200.85 τ.μ.



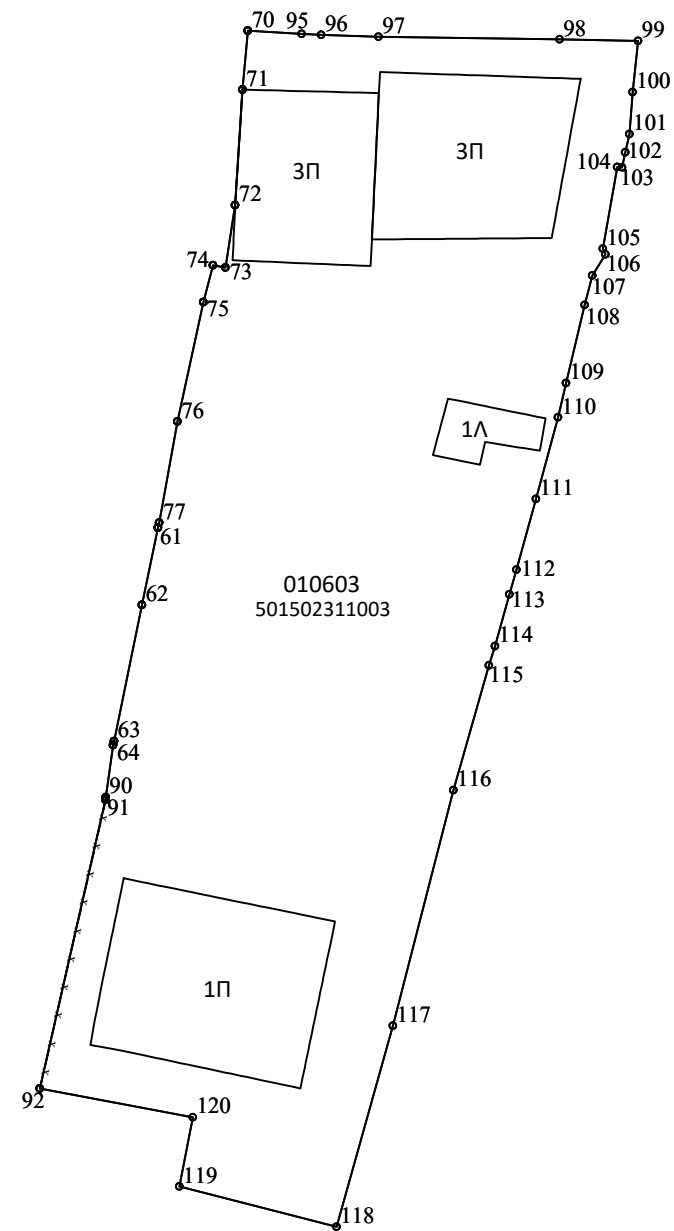
ΚΟΡΥΦΕΣ ΥΦΙΣΤΑΜΕΝΟΥ ΓΕΩΤΕΜΑΧΙΟΥ 010602 (ΕΓΣΑ 87)

α/α	X	Y	Απόσταση (μ.)
84	501135.18	3928891.12	
83	501138.69	3928913.02	84-83=22.18
88	501146.49	3928912.14	83-88=7.85
89	501152.99	3928911.32	88-89=6.56
90	501153.74	3928911.15	89-90=0.76
91	501153.73	3928910.95	90-91=0.20
92	501148.63	3928888.52	91-92=23.00
93	501137.51	3928890.63	92-93=11.32
84	501135.18	3928891.12	93-84=2.39

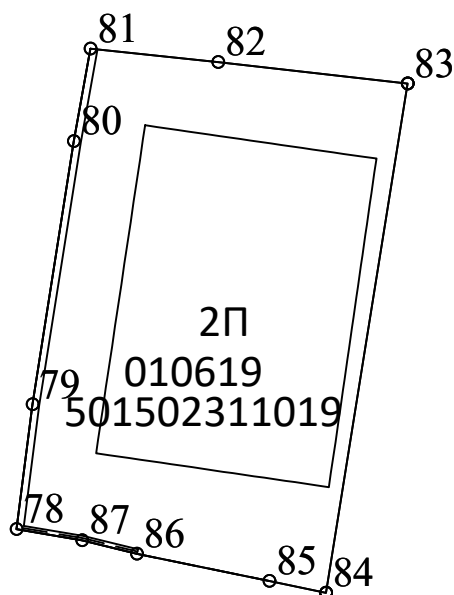
Εμβαδόν (84-83-88-89-90-91-92-93-84)=328.53 τ.μ.

ΚΟΡΥΦΕΣ ΥΦΙΣΤΑΜΕΝΟΥ ΓΕΩΤΕΜΑΧΙΟΥ 010603 (ΕΓΣΑ 87)

α/α	X	Y	Απόσταση (μ.)
92	501148.63	3928888.52	
91	501153.73	3928910.95	92-91=23.00
90	501153.74	3928911.15	91-90=0.20
64	501154.32	3928915.22	90-64=4.11
63	501154.38	3928915.51	64-63=0.30
62	501156.56	3928926.12	63-62=10.83
61	501157.80	3928932.11	62-61=6.12
77	501157.89	3928932.50	61-77=0.40
76	501159.31	3928940.36	77-76=7.99
75	501161.33	3928949.65	76-75=9.51
74	501162.08	3928952.51	75-74=2.95
73	501163.04	3928952.34	74-73=0.97
72	501163.80	3928957.19	73-72=4.91
71	501164.37	3928966.17	72-71=9.00
70	501164.78	3928970.75	71-70=4.60
95	501168.98	3928970.51	70-95=4.21
96	501170.48	3928970.42	95-96=1.50
97	501174.94	3928970.27	96-97=4.46
98	501189.01	3928970.07	97-98=14.07
99	501195.11	3928969.94	98-99=6.10
100	501194.69	3928965.97	99-100=3.99
101	501194.45	3928962.71	100-101=3.27
102	501194.11	3928961.30	101-102=1.45
103	501193.86	3928960.12	102-103=1.21
104	501193.50	3928960.15	103-104=0.36
105	501192.39	3928953.80	104-105=6.45
106	501192.57	3928953.36	105-106=0.48
107	501191.55	3928951.71	106-107=1.94
108	501190.95	3928949.42	107-108=2.37
109	501189.52	3928943.35	108-109=6.23
110	501188.90	3928940.69	109-110=2.74
111	501187.18	3928934.34	110-111=6.58
112	501185.66	3928928.86	111-112=5.69
113	501185.12	3928926.93	112-113=2.01
114	501183.98	3928922.89	113-114=4.19
115	501183.52	3928921.42	114-115=1.54
116	501180.77	3928911.72	115-116=10.08
117	501176.06	3928893.39	116-117=18.92
118	501171.68	3928877.78	117-118=16.21
119	501159.47	3928880.91	118-119=12.60
120	501160.50	3928886.28	119-120=5.47
92	501148.63	3928888.52	120-92=12.08



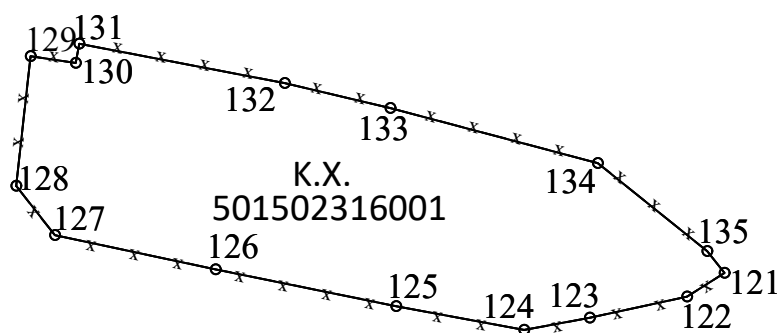
Εμβαδόν (92-91-90-64-63-62-61-77-76-75-74-73-72-71-70-95-96-97-98-99-100-101-102-103-104-105-106-107-108-109-110-111-112-113-114-115-116-117-118-119-120-92)=2450.59 τ.μ.



ΚΟΡΥΦΕΣ ΥΦΙΣΤΑΜΕΝΟΥ ΓΕΩΤΕΜΑΧΙΟΥ 010619 (ΕΓΣΑ 87)

α/α	X	Y	Απόσταση (μ.)
78	501121.88	3928893.85	
			78-79=5.41
79	501122.56	3928899.22	
			79-80=11.45
80	501124.34	3928910.52	
			80-81=4.04
81	501125.05	3928914.50	
			81-82=5.52
82	501130.54	3928913.93	
			82-83=8.20
83	501138.69	3928913.02	
			83-84=22.18
84	501135.18	3928891.12	
			84-85=2.48
85	501132.75	3928891.62	
			85-86=5.81
86	501127.05	3928892.79	
			86-87=2.43
87	501124.70	3928893.37	
			87-78=2.86
78	501121.88	3928893.85	

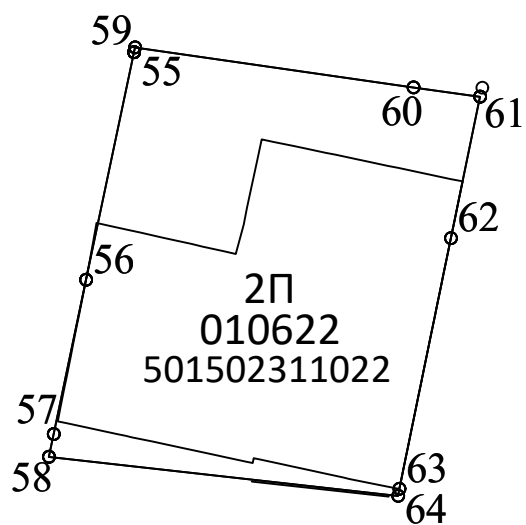
Εμβαδόν (78-79-80-81-82-83-84-85-86-87-78)=295.41 τ.μ.



ΠΙΝΑΚΑΣ ΣΥΝΤΕΤΑΓΜΕΝΩΝ

α/α	X	Y	Απόσταση (μ.)
121	501156.78	3928878.61	
122	501154.87	3928877.40	121-122=2.25
123	501149.94	3928876.33	122-123=5.05
124	501146.60	3928875.71	123-124=3.40
125	501140.08	3928876.93	124-125=6.63
126	501130.90	3928878.80	125-126=9.37
127	501122.74	3928880.53	126-127=8.35
128	501120.77	3928883.03	127-128=3.18
129	501121.50	3928889.63	128-129=6.64
130	501123.80	3928889.29	129-130=2.32
131	501123.98	3928890.26	130-131=0.99
132	501134.43	3928888.26	131-132=10.64
133	501139.79	3928887.00	132-133=5.50
134	501150.35	3928884.20	133-134=10.92
135	501155.90	3928879.71	134-135=7.14
121	501156.78	3928878.61	135-121=1.41

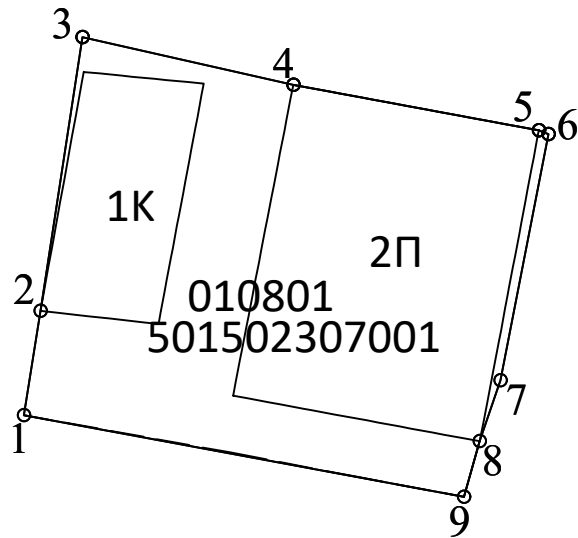
Εμβαδόν (121,122,123,124,125,126,127,128,129,130,131,132,133,134,135,121)=310.49 τ.μ.



ΚΟΡΥΦΕΣ ΥΦΙΣΤΑΜΕΝΟΥ ΓΕΩΤΕΜΑΧΙΟΥ 010622 (ΕΓΣΑ 87)

α/α	X	Y	Απόσταση (μ.)
58	501139.55	3928916.87	
57	501139.75	3928917.83	58-57=0.98
56	501141.12	3928924.36	57-56=6.67
55	501143.15	3928934.00	56-55=9.85
59	501143.19	3928934.20	55-59=0.20
60	501154.98	3928932.51	59-60=11.91
61	501157.80	3928932.11	60-61=2.85
62	501156.56	3928926.12	61-62=6.12
63	501154.38	3928915.51	62-63=10.83
64	501154.32	3928915.22	63-64=0.30
58	501139.55	3928916.87	64-58=14.86

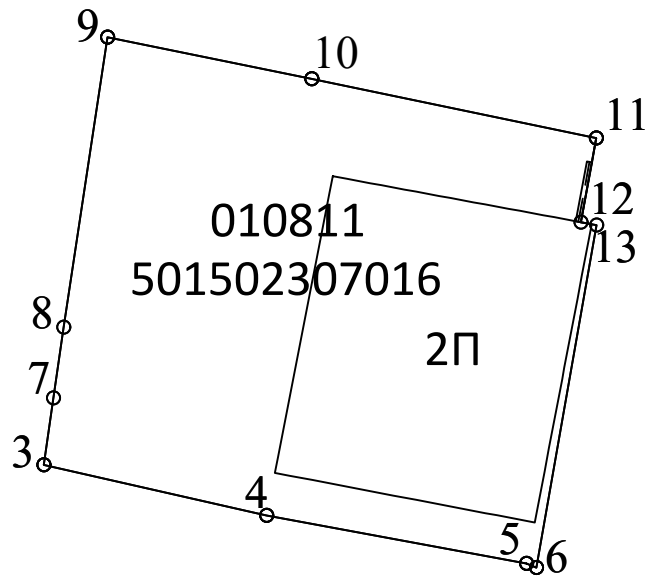
Εμβαδόν (58-57-56-55-59-60-61-62-63-64-58)=257.95 τ.μ.



ΚΟΡΥΦΕΣ ΥΦΙΣΤΑΜΕΝΟΥ ΓΕΩΤΕΜΑΧΙΟΥ 010801 (ΕΓΣΑ 87)

α/α	X	Y	Απόσταση (μ.)
1	501100.48	3928896.18	
2	501101.16	3928900.42	1-2=4.29
3	501102.86	3928911.53	2-3=11.24
4	501111.42	3928909.59	3-4=8.78
5	501121.39	3928907.74	4-5=10.14
6	501121.78	3928907.59	5-6=0.42
7	501119.83	3928897.60	6-7=10.18
8	501118.99	3928895.12	7-8=2.61
9	501118.35	3928892.87	8-9=2.34
1	501100.48	3928896.18	9-1=18.17

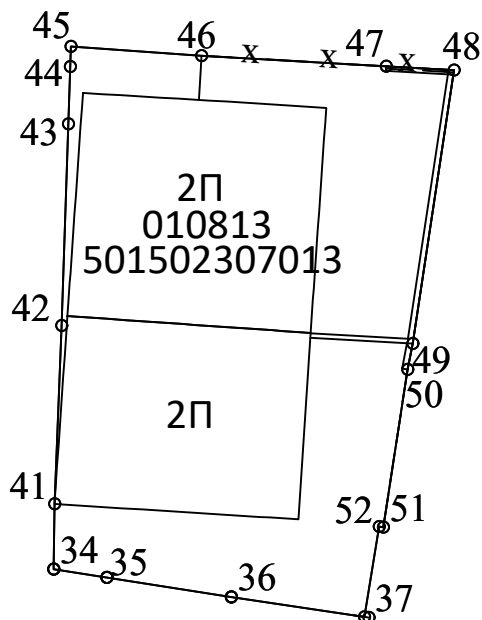
Εμβαδόν (1-2-3-4-5-6-7-8-9-1)=288.47 τ.μ.



ΚΟΡΥΦΕΣ ΥΦΙΣΤΑΜΕΝΟΥ ΓΕΩΤΕΜΑΧΙΟΥ 010811 (ΕΓΣΑ 87)

α/α	X	Y	Απόσταση (μ.)
3	501102.86	3928911.53	
7	501103.23	3928914.10	3-7=2.60
8	501103.63	3928916.82	7-8=2.75
9	501105.32	3928927.94	8-9=11.25
10	501113.15	3928926.35	9-10=7.99
11	501124.07	3928924.08	10-11=11.16
12	501123.48	3928920.85	11-12=3.29
13	501124.09	3928920.73	12-13=0.61
6	501121.78	3928907.59	13-6=13.35
5	501121.39	3928907.74	6-5=0.42
4	501111.42	3928909.59	5-4=10.14
3	501102.86	3928911.53	4-3=8.78

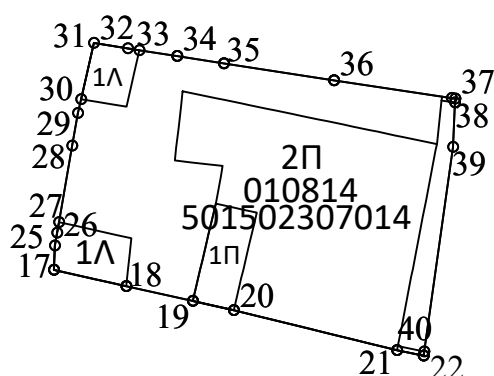
Εμβαδόν (6-7-8-9-10-11-12-13-6-5-4-3)=323.50 τ.μ.



ΚΟΡΥΦΕΣ ΥΦΙΣΤΑΜΕΝΟΥ ΓΕΩΤΕΜΑΧΙΟΥ 010813 (ΕΓΣΑ 87)

α/α	X	Y	Απόσταση (μ.)
34	501113.02	3928949.38	
41	501113.06	3928952.37	34-41=2.99
42	501113.39	3928960.54	41-42=8.17
43	501113.69	3928969.79	42-43=9.25
44	501113.78	3928972.41	43-44=2.62
45	501113.81	3928973.33	44-45=0.92
46	501119.80	3928972.92	45-46=6.00
47	501128.25	3928972.43	46-47=8.47
48	501131.37	3928972.25	47-48=3.12
49	501129.47	3928959.73	48-49=12.66
50	501129.24	3928958.53	49-50=1.22
51	501128.13	3928951.30	50-51=7.32
52	501127.93	3928951.33	51-52=0.20
37	501127.27	3928947.20	52-37=4.19
36	501121.16	3928948.11	37-36=6.17
35	501115.45	3928949.00	36-35=5.78
34	501113.02	3928949.38	35-34=2.46

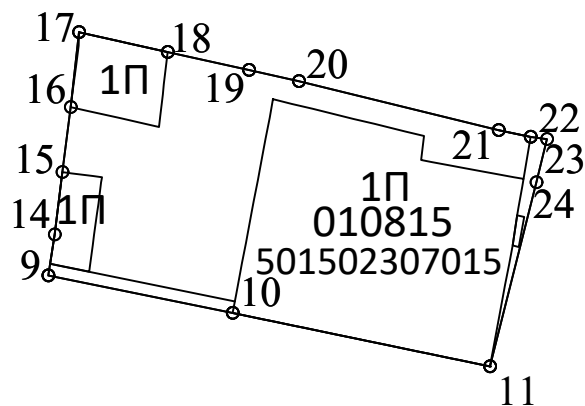
Εμβαδόν (34-41-42-43-44-45-46-47-48-49-50-51-52-37-36-35-34)=395.90 τ.μ.



ΚΟΡΥΦΕΣ ΥΦΙΣΤΑΜΕΝΟΥ ΓΕΩΤΕΜΑΧΙΟΥ 010814 (ΕΓΣΑ 87)

α/α	X	Y	Απόσταση (μ.)
17	501106.62	3928938.27	
25	501106.68	3928939.55	17-25=1.28
26	501106.79	3928940.21	25-26=0.67
27	501106.88	3928940.76	26-27=0.56
28	501107.58	3928944.73	27-28=4.03
29	501107.87	3928946.42	28-29=1.71
30	501108.03	3928947.13	29-30=0.73
31	501108.69	3928950.05	30-31=3.00
32	501110.46	3928949.78	31-32=1.78
33	501111.06	3928949.68	32-33=0.62
34	501113.02	3928949.38	33-34=1.98
35	501115.45	3928949.00	34-35=2.46
36	501121.16	3928948.11	35-36=5.78
37	501127.46	3928947.17	36-37=6.37
38	501127.43	3928946.97	37-38=0.20
39	501127.33	3928944.66	38-39=2.31
40	501125.85	3928934.04	39-40=10.72
22	501125.81	3928933.83	40-22=0.21
21	501124.44	3928934.11	22-21=1.40
20	501115.96	3928936.19	21-20=8.73
19	501113.83	3928936.66	20-19=2.18
18	501110.38	3928937.44	19-18=3.54
17	501106.62	3928938.27	18-17=3.85

Εμβαδόν (17-25-26-27-28-29-30-31-32-33-34-35-36-37-38-39-40-22-21-20-19-18-17)=247.29 τ.μ.



ΚΟΡΥΦΕΣ ΥΦΙΣΤΑΜΕΝΟΥ ΓΕΩΤΕΜΑΧΙΟΥ 010815 (ΕΓΣΑ 87)

α/α	X	Y	Απόσταση (μ.)
9	501105.32	3928927.94	
14	501105.58	3928929.68	9-14=1.76
15	501105.92	3928932.33	14-15=2.67
16	501106.27	3928935.09	15-16=2.78
17	501106.62	3928938.27	16-17=3.20
18	501110.38	3928937.44	17-18=3.85
19	501113.83	3928936.66	18-19=3.54
20	501115.96	3928936.19	19-20=2.18
21	501124.44	3928934.11	20-21=8.73
22	501125.81	3928933.83	21-22=1.40
23	501126.50	3928933.73	22-23=0.70
24	501126.04	3928931.89	23-24=1.90
11	501124.07	3928924.08	24-11=8.06
10	501113.15	3928926.35	11-10=11.16
9	501105.32	3928927.94	10-9=7.99

Εμβαδόν (9-14-15-16-17-18-19-20-21-22-23-24-11-10-9)=200.28 τ.μ.