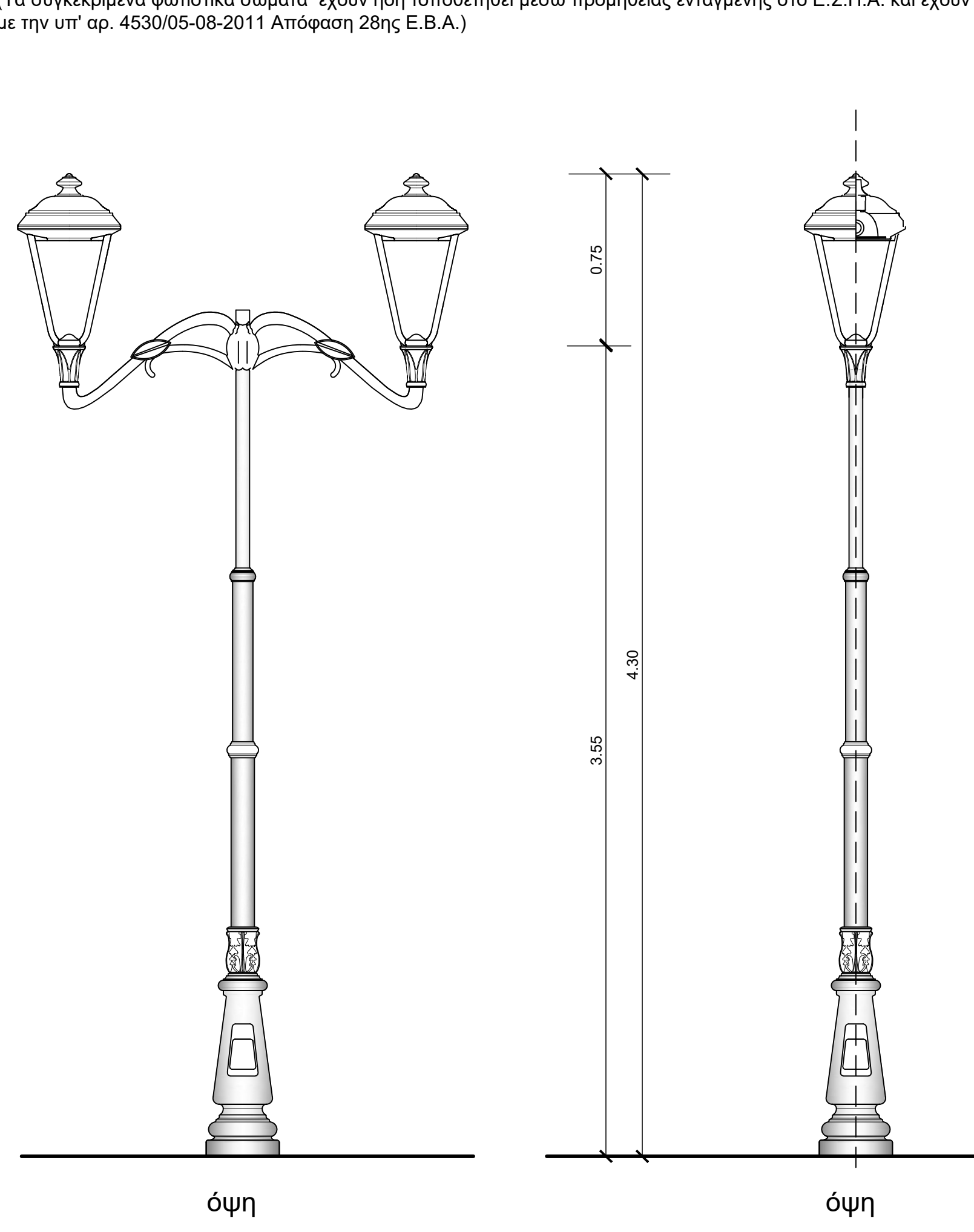


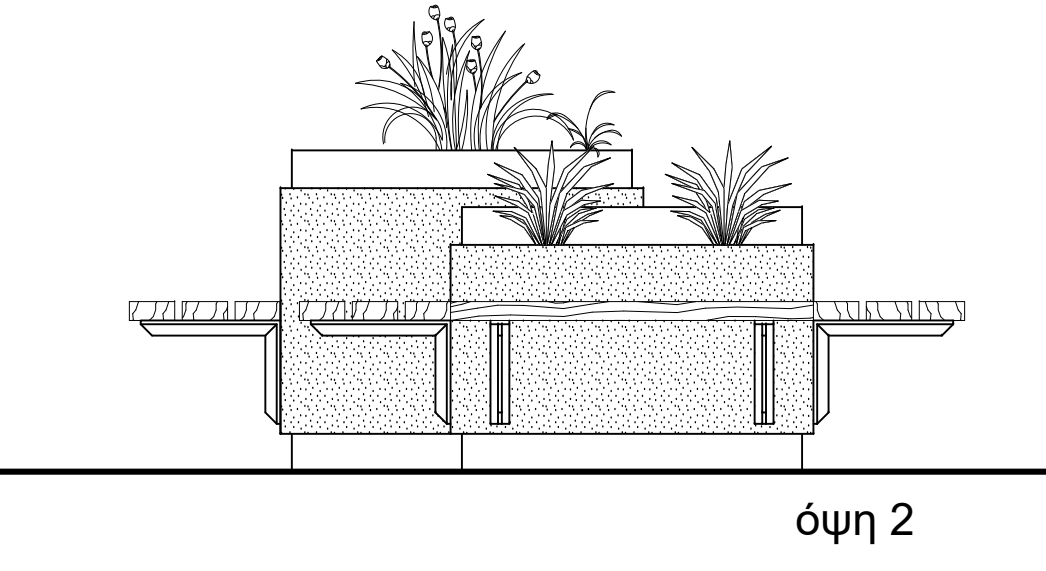
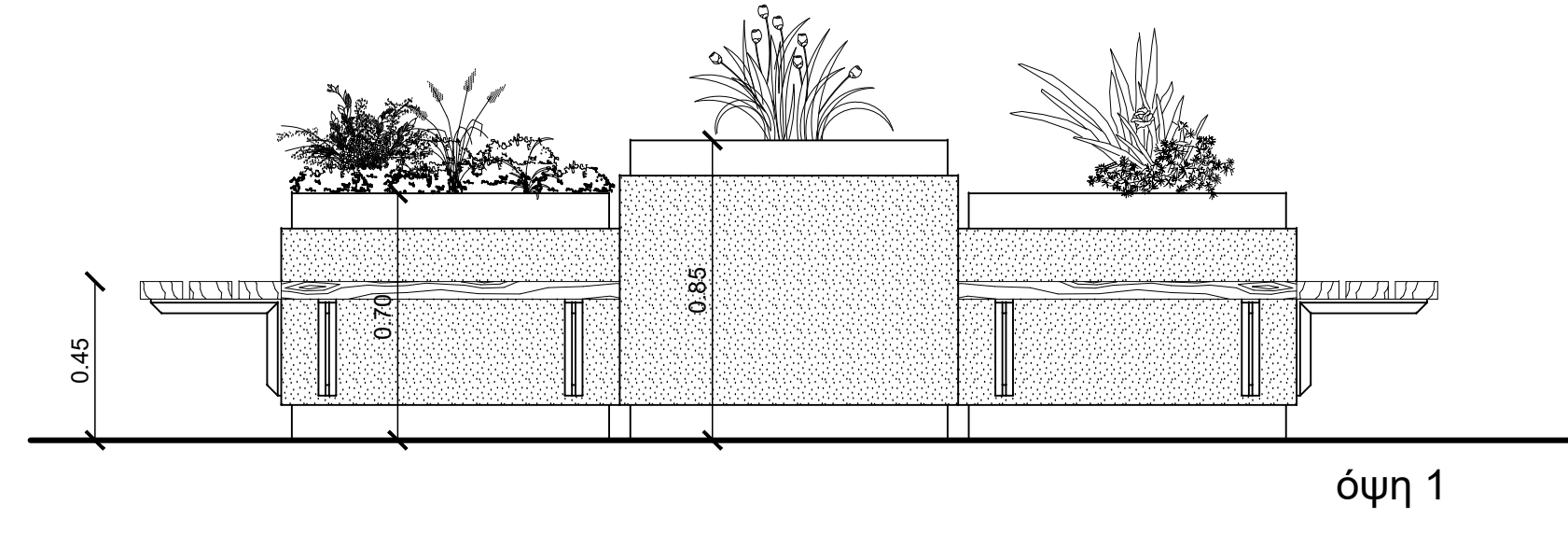
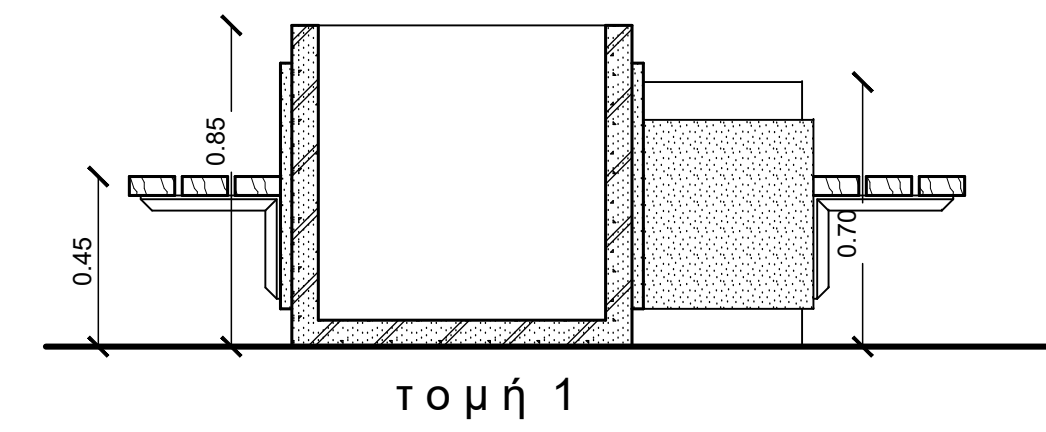
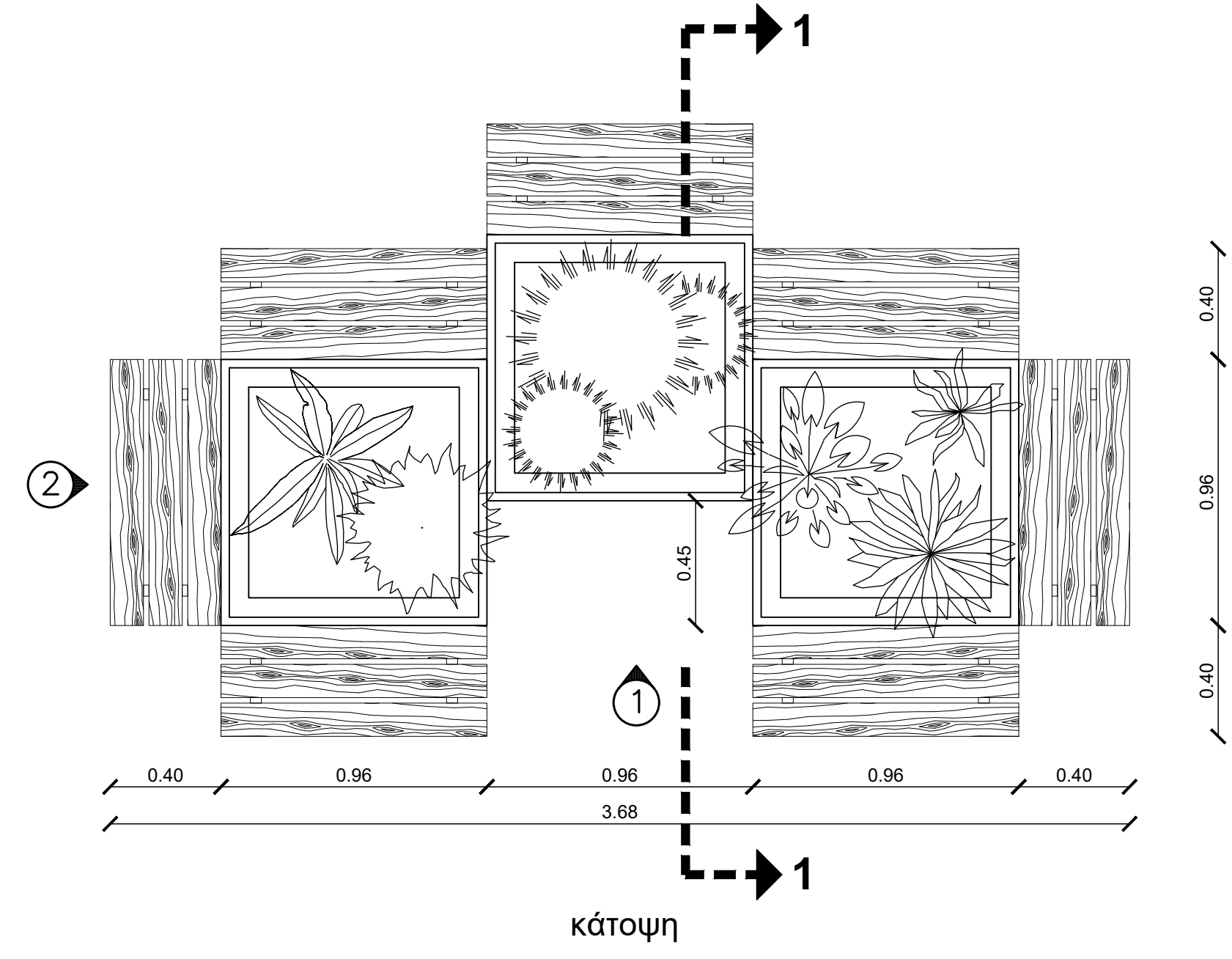
ΦΩΤΙΣΤΙΚΟΣ ΣΤΥΛΟΣ ΜΕ ΔΙΠΛΟ ΦΑΝΑΡΙ

ΦΩΤΙΣΤΙΚΟΣ ΣΤΥΛΟΣ ΜΕ ΜΟΝΟ ΦΑΝΑΡΙ

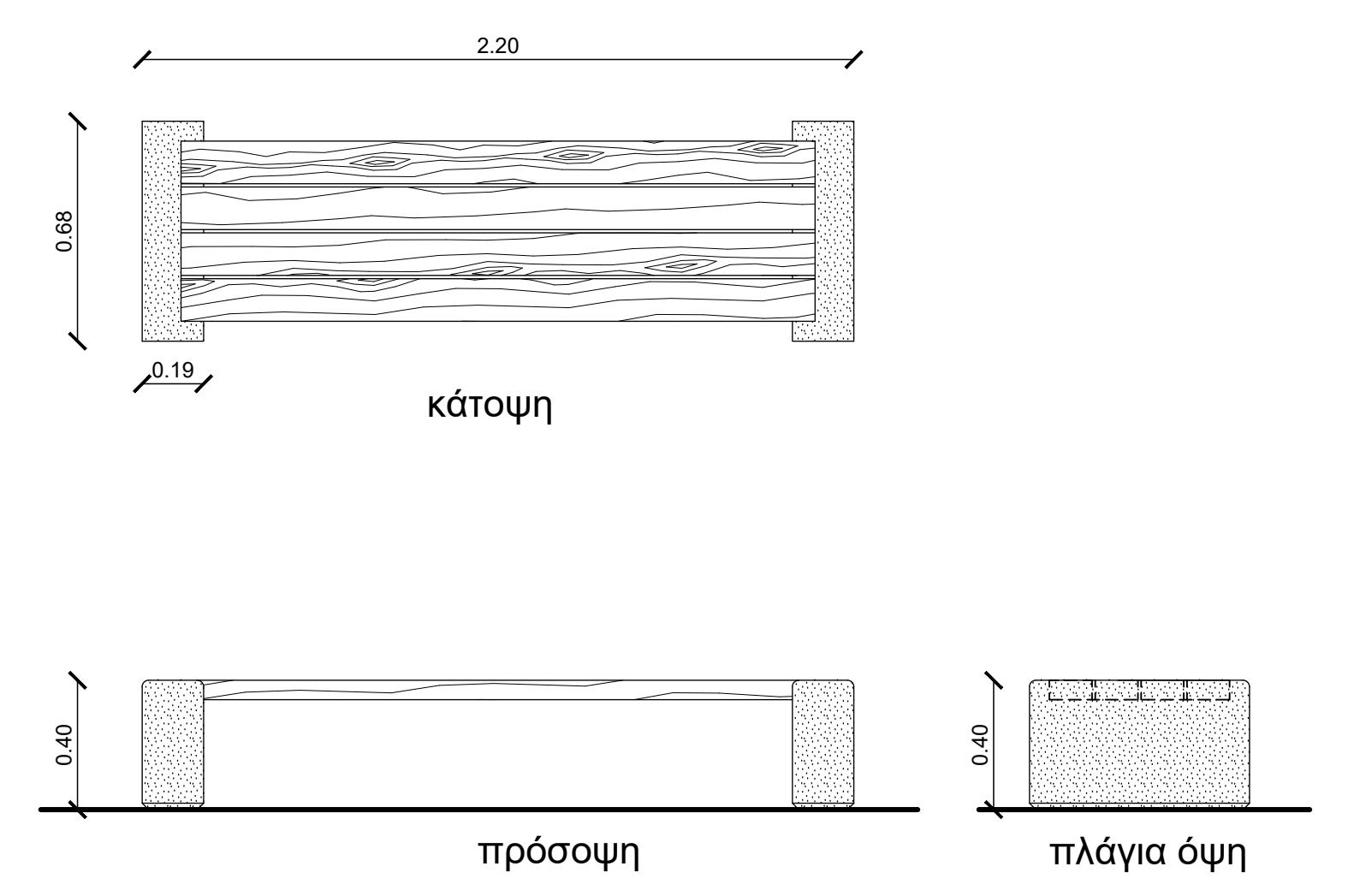
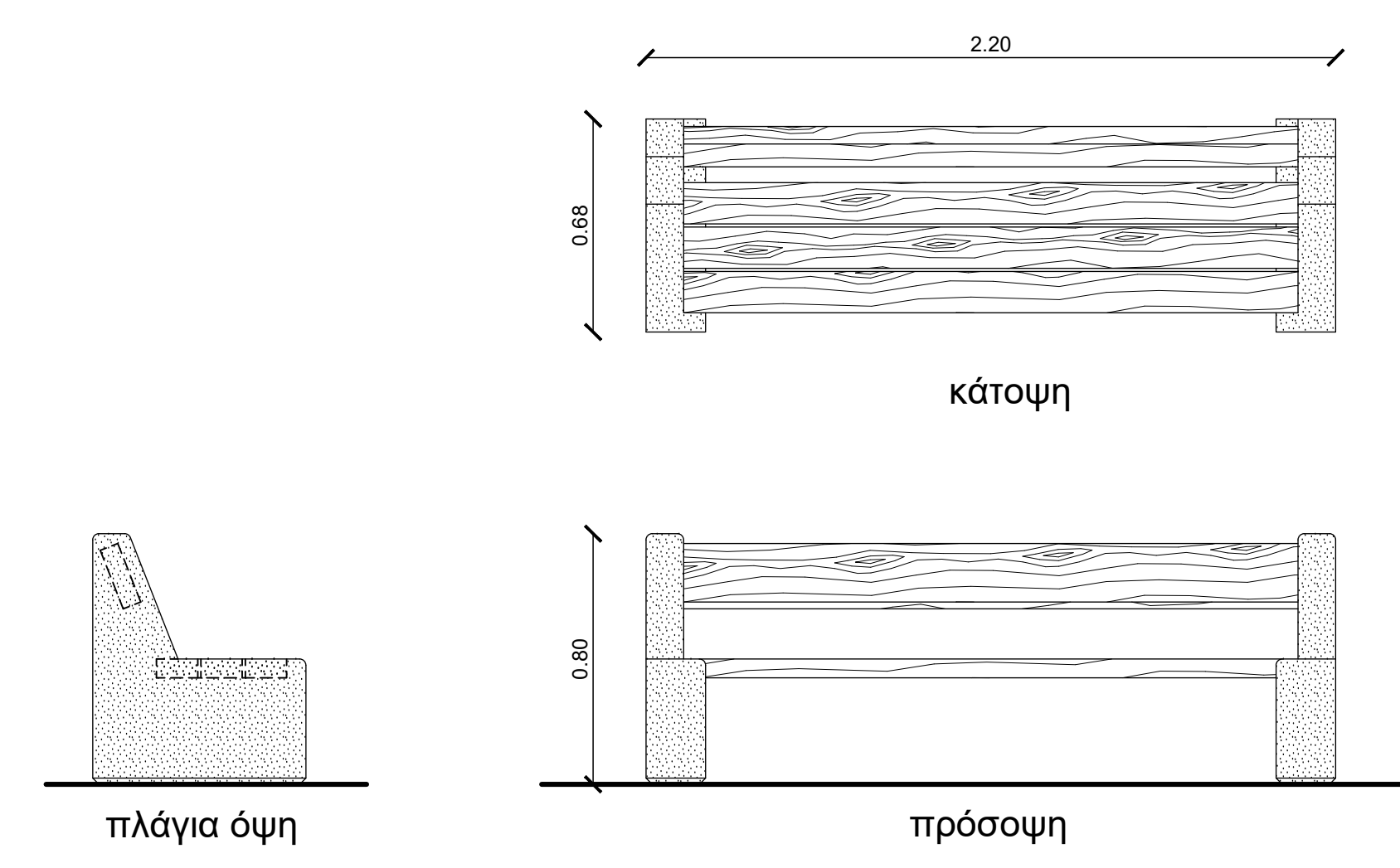
(Τα συγκεκριμένα φωτιστικά σώματα έχουν ήδη τοποθετηθεί μέσω προμήθειας ενταγμένης στο Ε.Σ.Π.Α. και έχουν εγκριθεί με την υπ' αρ. 4530/05-08-2011 Απόφαση 28ης Ε.Β.Α.)



(Σκυρόδεμα με εμφανή αδρανή, επεξεργασία αμμοβολής και ξύλο)

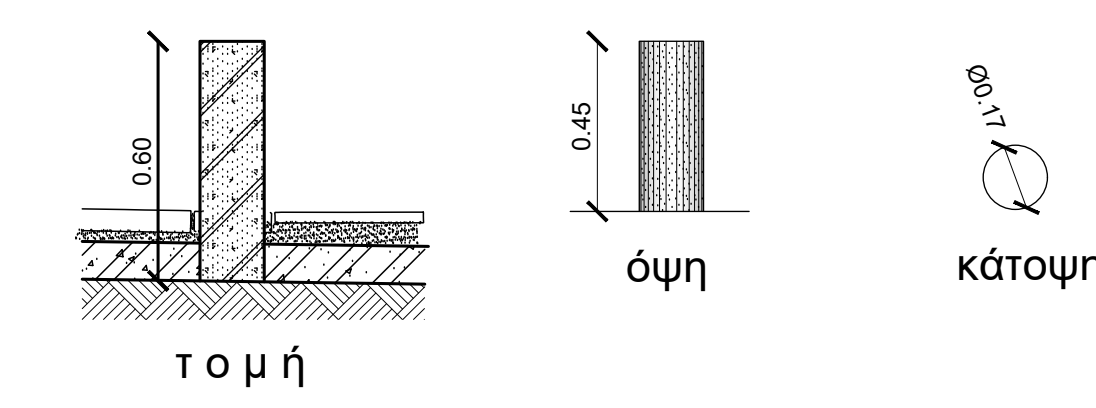


(Σκυρόδεμα με εμφανή αδρανή, επεξεργασία αμμοβολής και ξύλο)

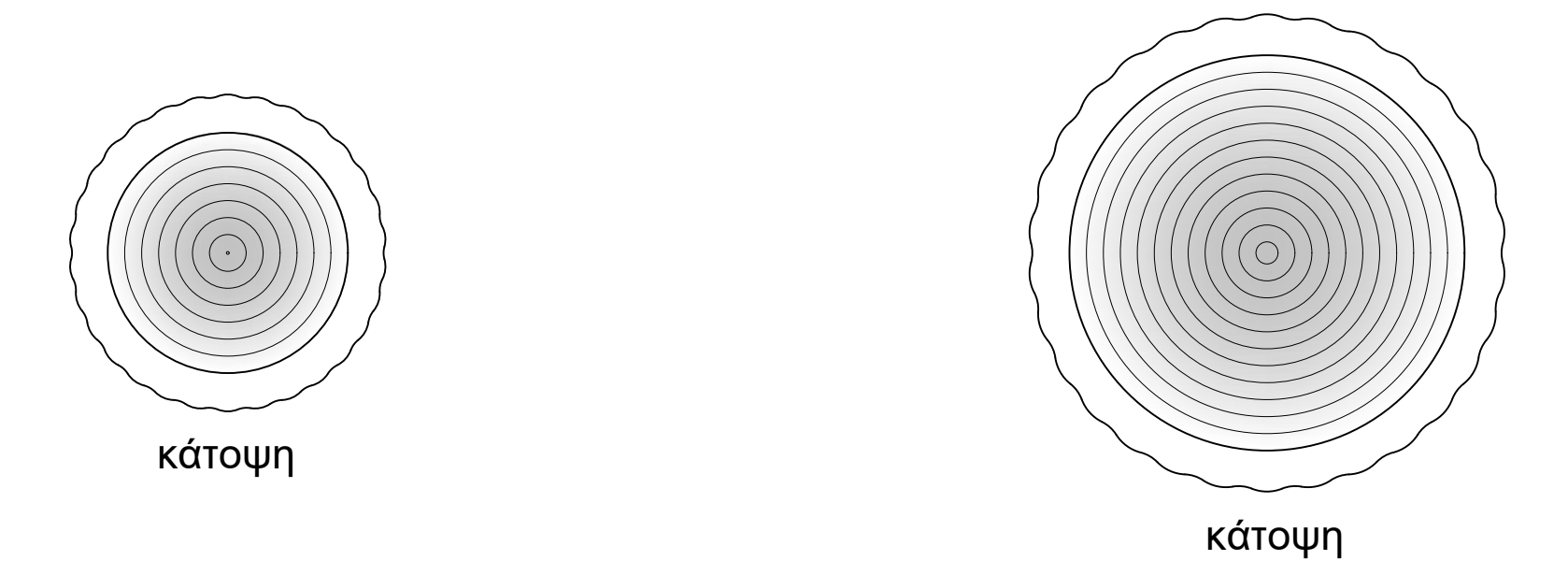


ΔΙΑΧΩΡΙΣΤΙΚΟ - ΠΡΟΣΤΑΤΕΥΤΙΚΟ ΚΟΛΟΝΑΚΙ κλ. 1:20

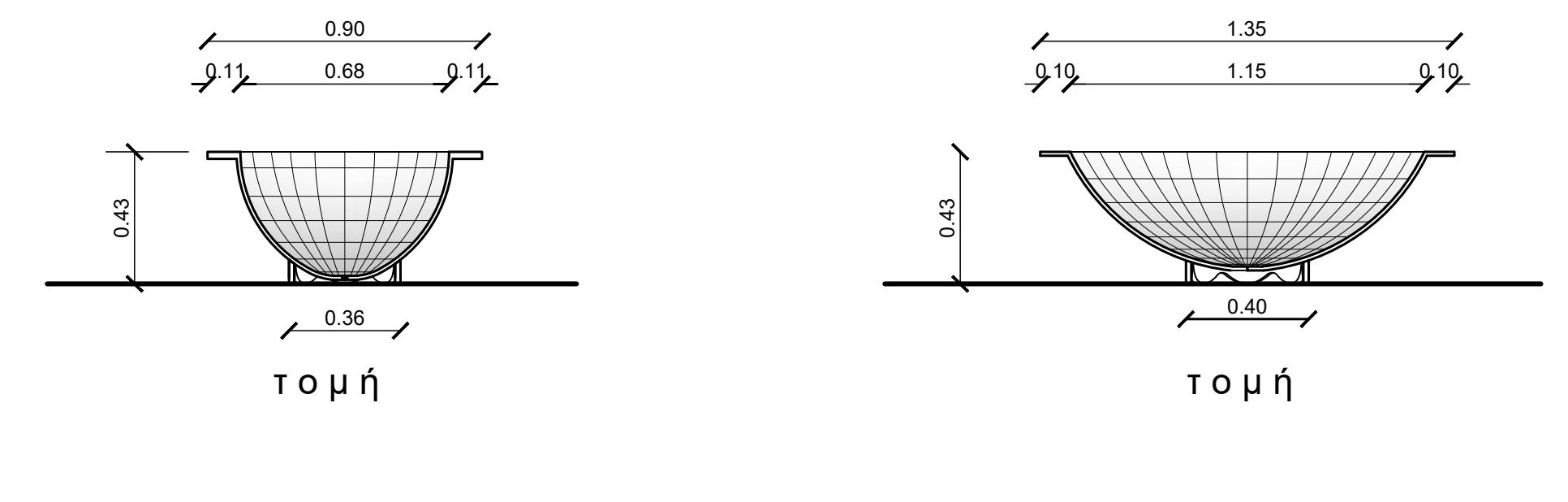
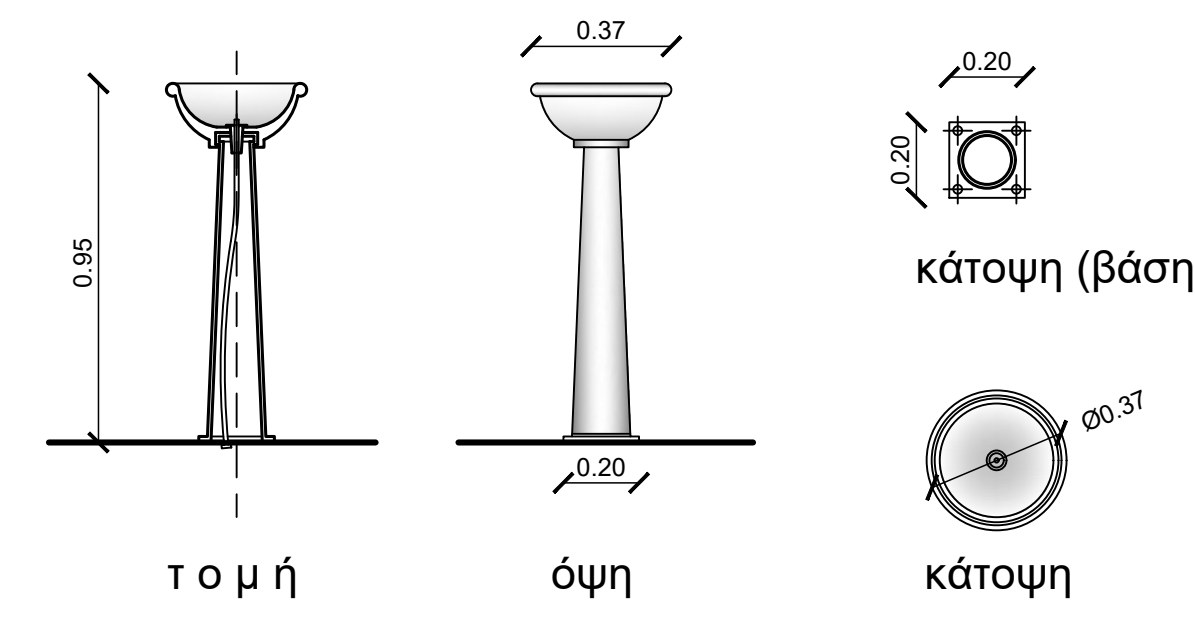
(Σκυρόδεμα με εμφανή αδρανή, επεξεργασία αμμοβολής)



ΚΥΚΛΙΚΗ ΖΑΡΝΤΙΝΙΕΡΑ ΑΠΟ ΧΥΤΟΣΙΔΗΡΟ κλ. 1:20

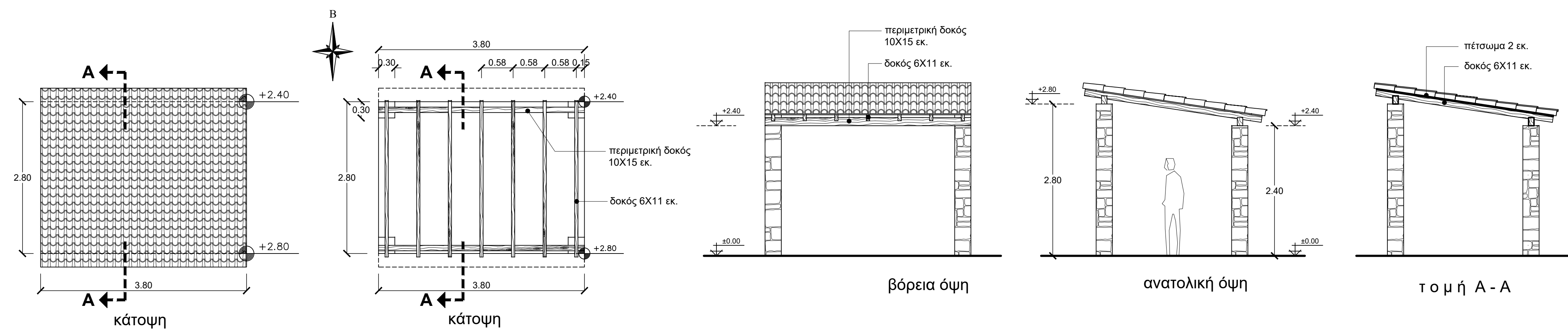


ΚΡΗΝΗ ΑΠΟ ΧΥΤΟΣΙΔΗΡΟ κλ. 1:20

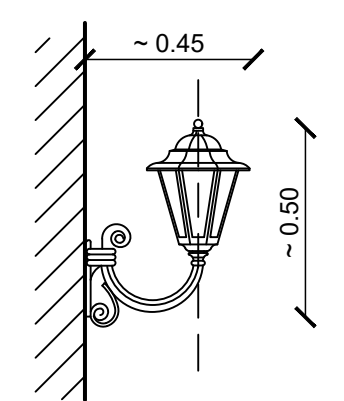


ΝΕΟ ΣΤΕΓΑΣΤΡΟ ΣΤΗΝ ΠΛΑΤΕΙΑ ΜΗΤΡΟΠΟΛΗΣ κλ. 1:50

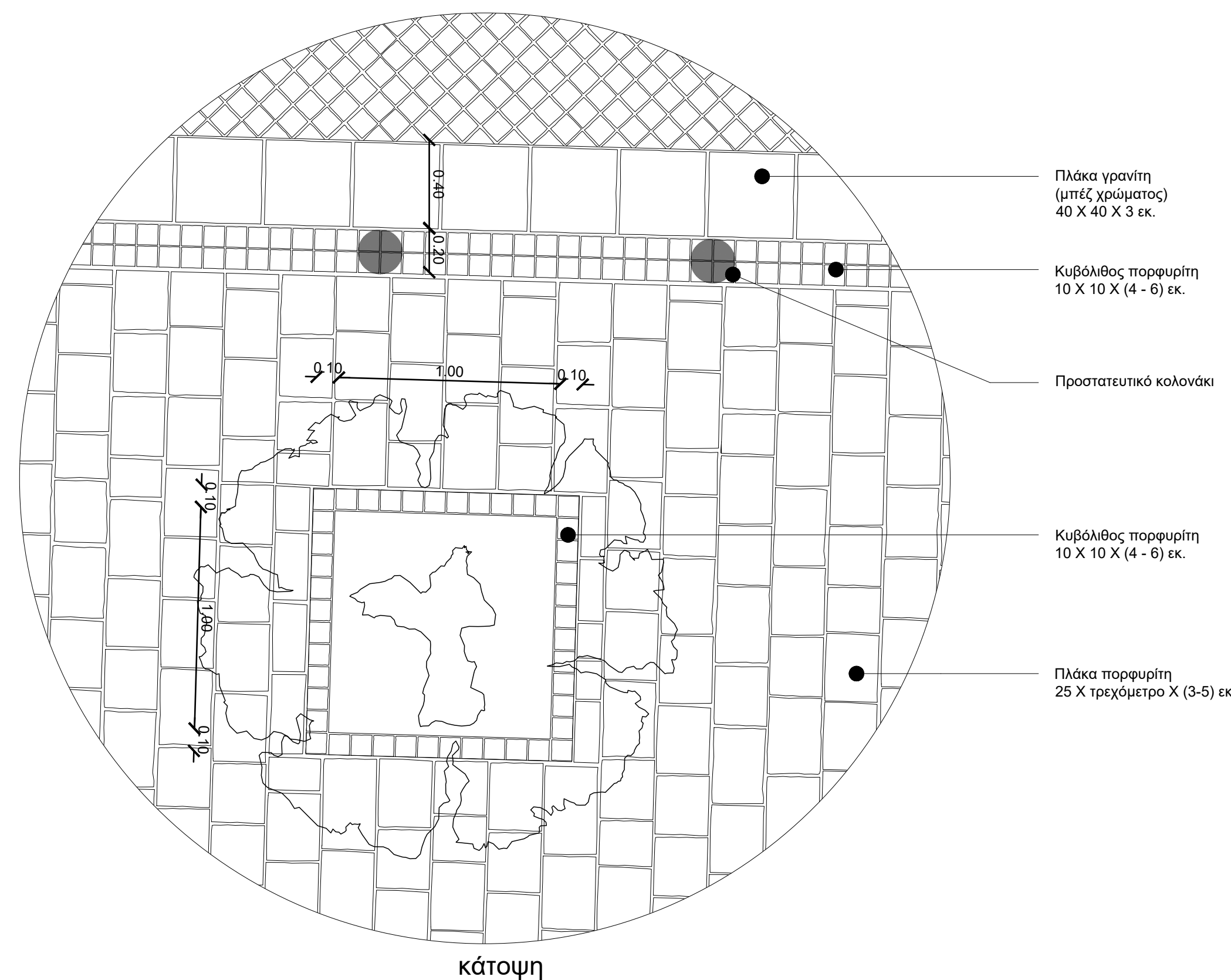
(Κολώνες από εμφανή λιθοδομή, ξύλινα ζευκτά και επικάλυψη με κεραμίδι Ελληνιστικού χρώματος άχρας)



ΕΠΙΤΟΙΧΙΟ ΦΩΤΙΣΤΙΚΟ ΦΑΝΑΡΙ κλ. 1:20

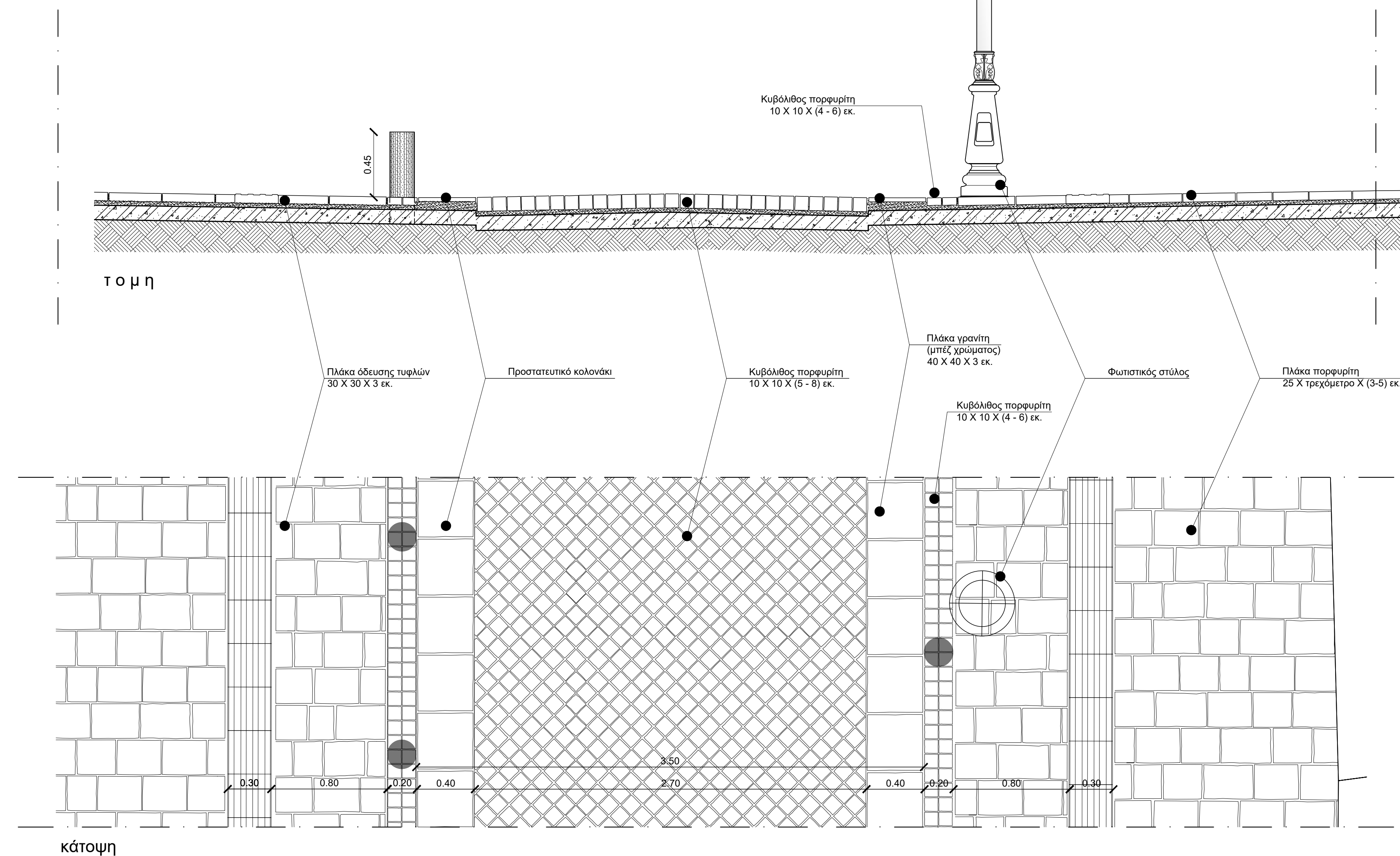


ΚΑΤΑΣΚΕΥΑΣΤΙΚΗ ΛΕΠΤΟΜΕΡΕΙΑ

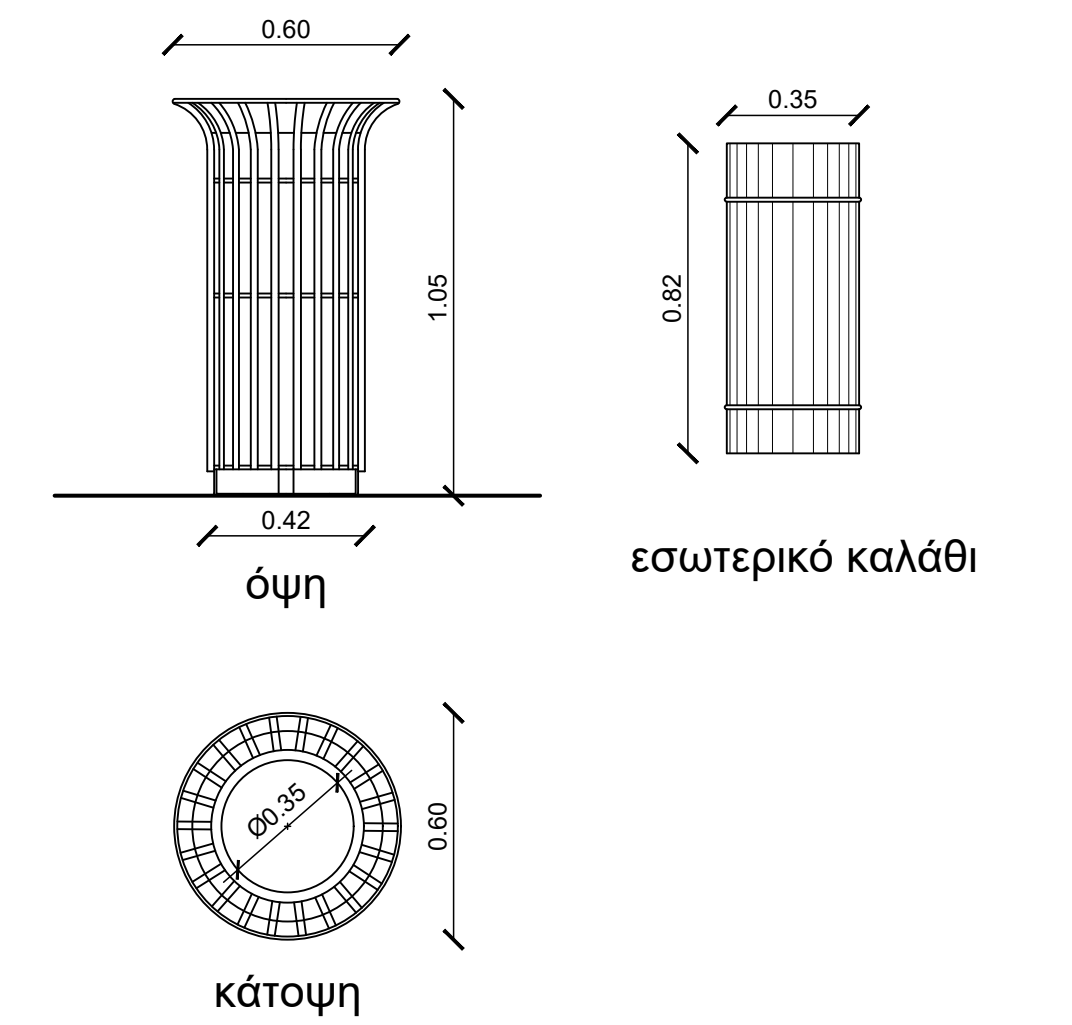



ΚΑΤΑΣΚΕΥΑΣΤΙΚΕΣ ΛΕΠΤΟΜΕΡΕΙΕΣ κλ. 1:20

(κάτοψη - τομή οδοστρώματος)



ΚΑΛΑΘΑΚΙ ΑΠΟΡΡΙΜΜΑΤΩΝ κλ. 1:20



 <p>ΔΗΜΟΣ ΧΑΝΙΩΝ ΔΙΕΥΘΥΝΣΗ ΤΕΧΝΙΚΩΝ ΥΠΗΡΕΣΙΩΝ ΔΗΜΟΥ ΧΑΝΙΩΝ ΤΜΗΜΑ ΠΡΟΓΡΑΜΜΑΤΙΚΗΣ ΣΥΜΒΑΣΗΣ ΠΑΛΙΑΣ ΠΟΛΗΣ</p>		
ΕΡΓΟ	Διαμόρφωση Οδού Χάληδων και Αύλειου Χώρου Μητρόπολης	
ΘΕΣΗ	Παλιά Πόλη Χανίων	
ΜΕΛΕΤΗ ΕΠΙΒΛΕΨΗ	Τμήμα Προγραμματικής Σύμβασης Παλιάς Πόλης	
ΘΕΜΑ ΣΧΕΔΙΟΥ	Πρόταση Αστικός Εξοπλισμός - Κατασκευαστικές Λεπτομέρειες	ΑΡ. ΣΧΕΔΙΟΥ A7
ΚΛΙΜΑΚΑ	1:50 - 1:20	
ΜΕΛΕΤΗΤΕΣ	Τμήμα Προγραμματικής Σύμβασης Παλιάς Πόλης	
ΣΧΕΔΙΑΣΗ	Μπάμπης Μαργαράκης	Σχεδιαστής CAD
ΧΡΟΝΟΣ ΜΕΛΕΤΗΣ	Αύγουστος 2015	
ΟΙ ΣΥΝΤΑΞΑΝΤΕΣ		ΘΕΩΡΗΘΗΚΕ Ο Δήμαρχος Τ.Υ.
Αντώνης Μυλωνάς Αρχιτέκτων Μηχανικός	Ζωή Ευδοία Πολιτικός Μηχανικός	Σοφία Τρασανιάδης Πολιτικός Μηχανικός