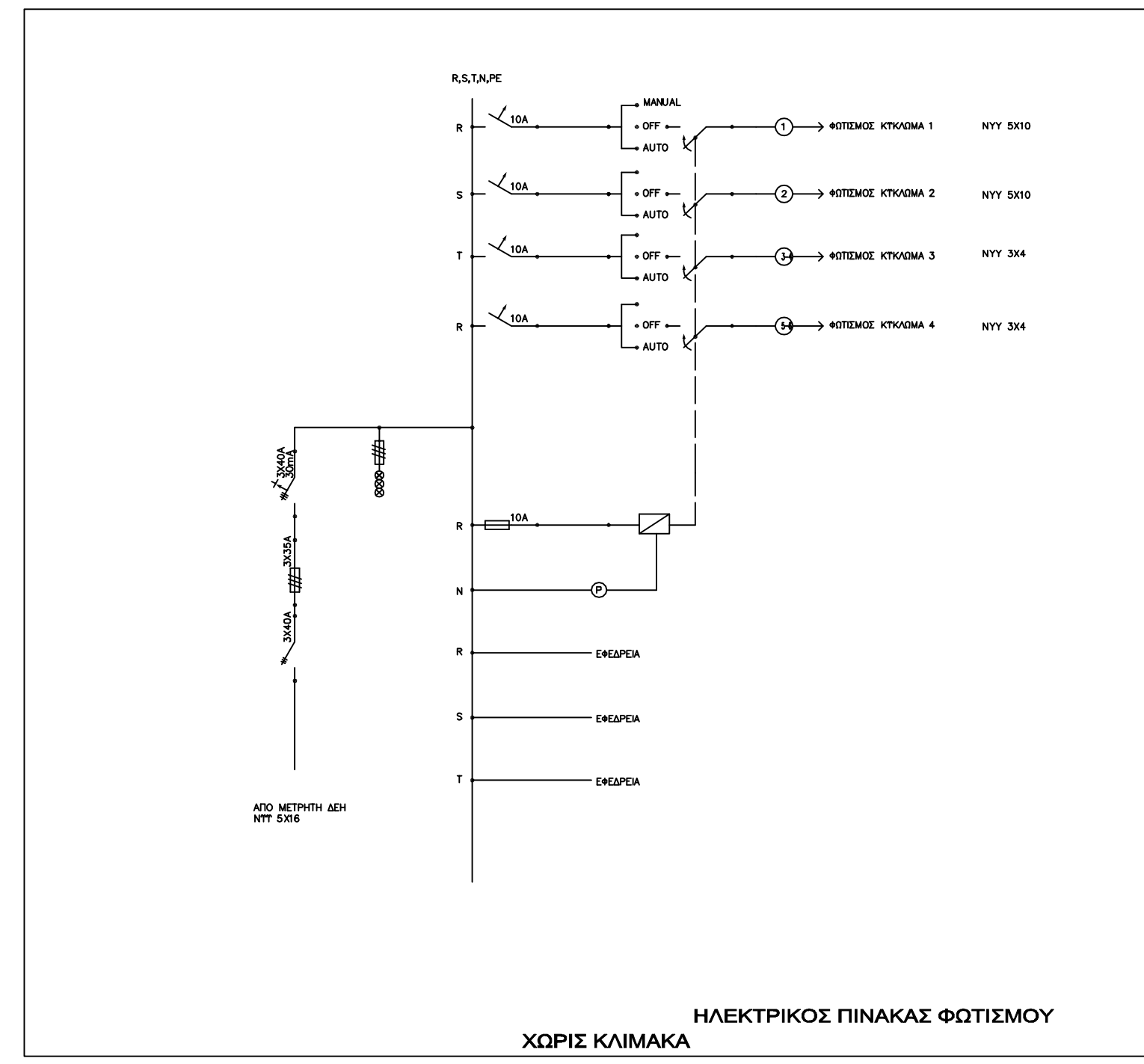
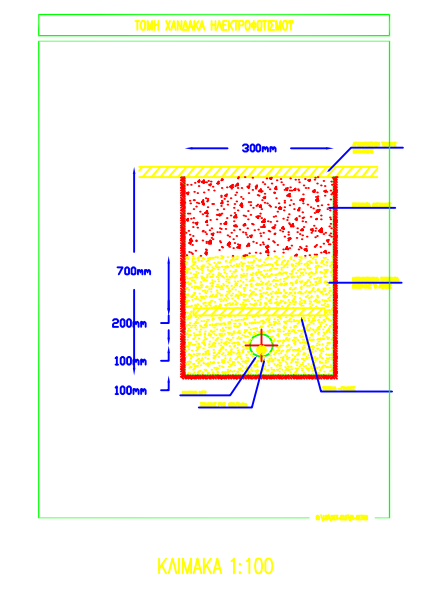
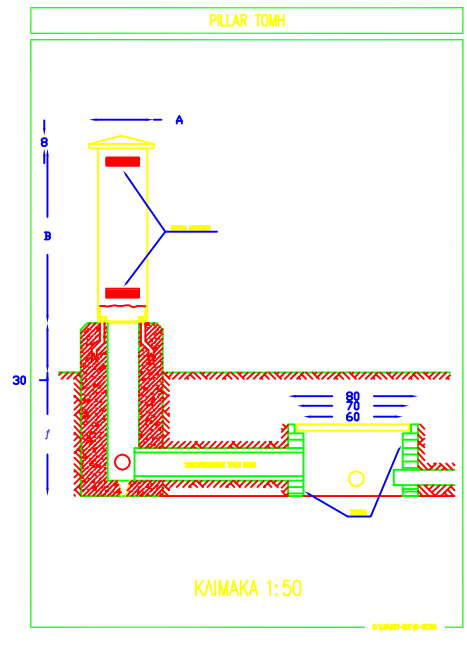
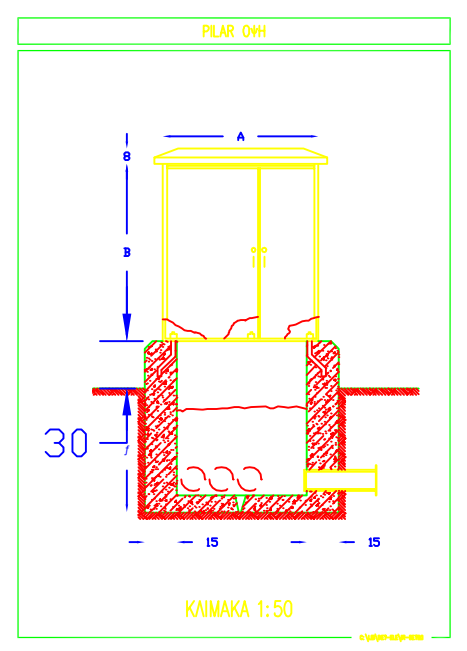
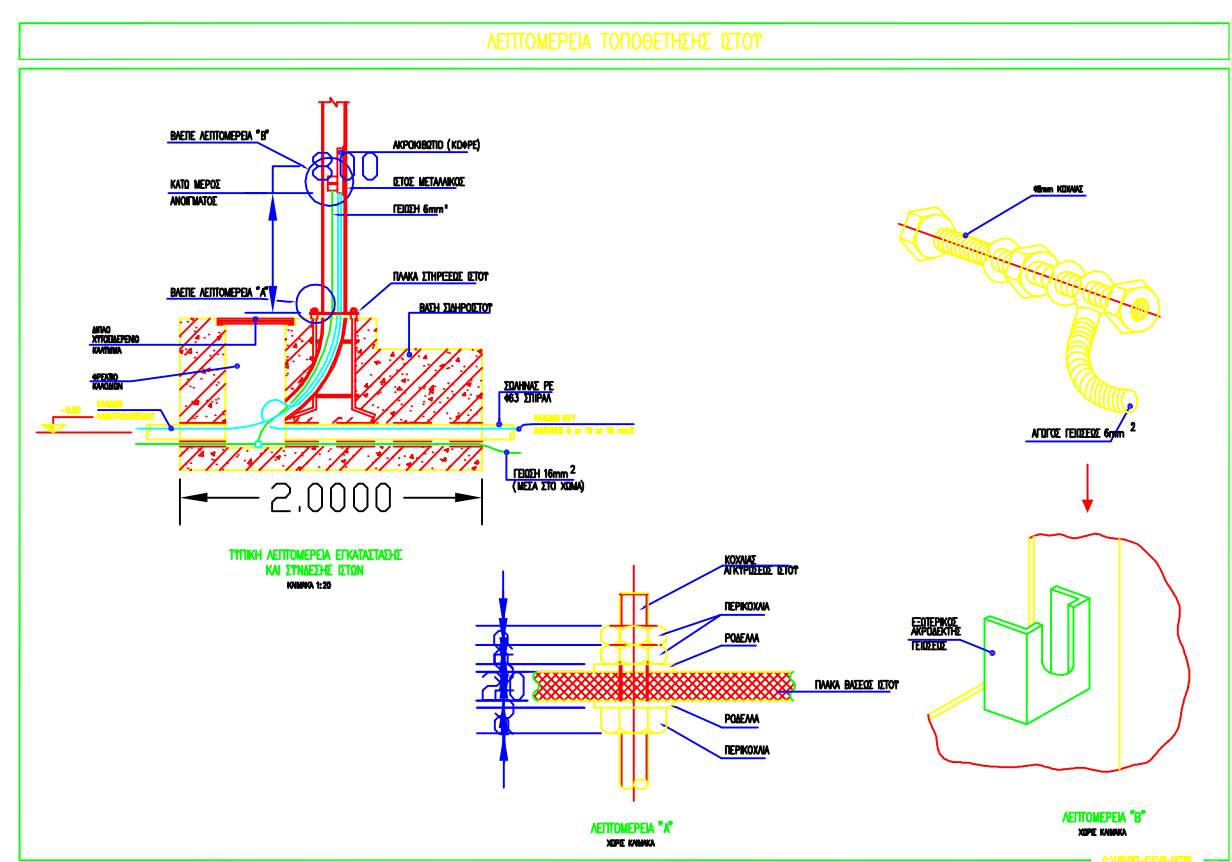
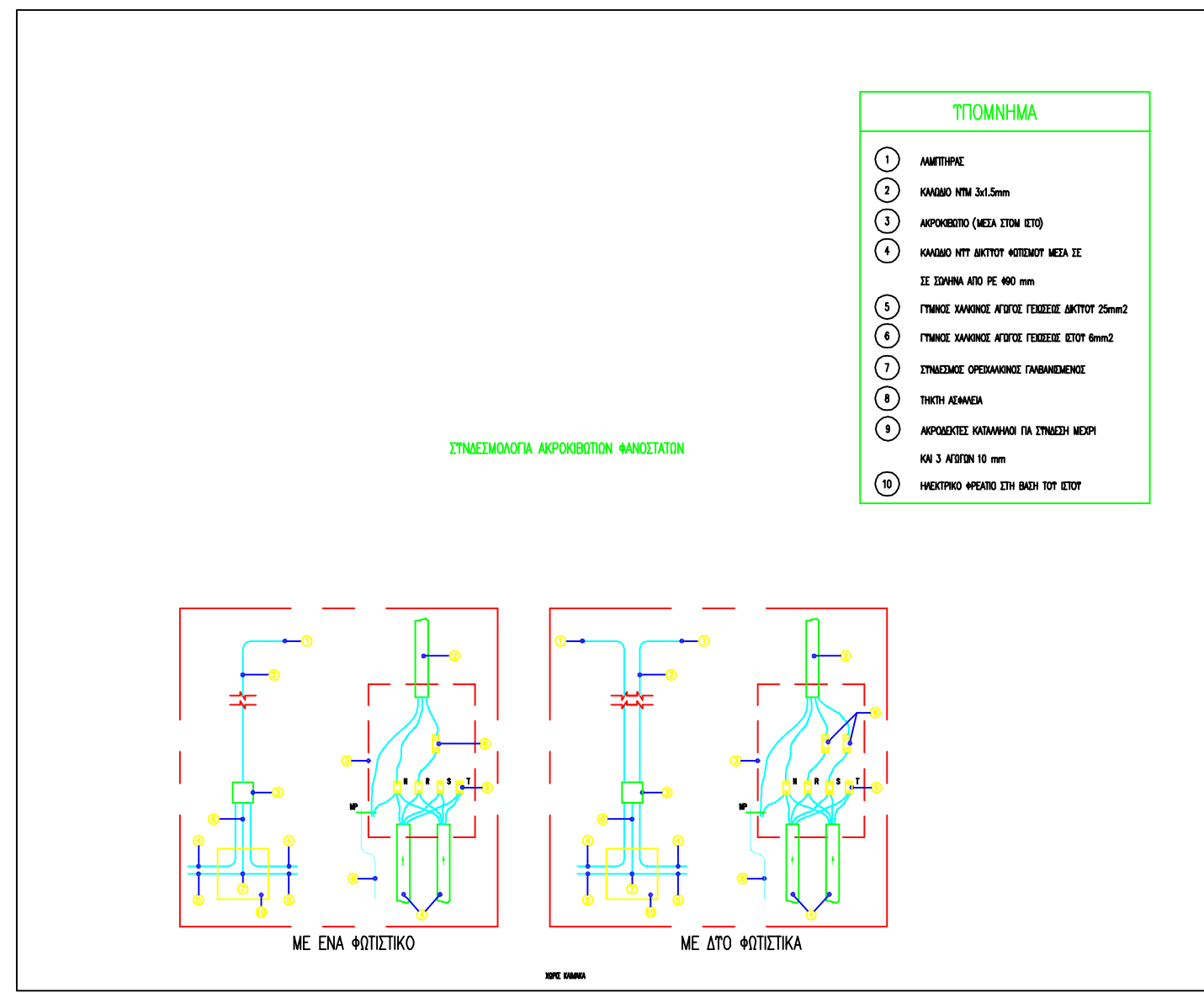


ΠΛΑΓΙΑ ΟΨΗ ΔΙΠΛΟΥ ΦΩΤΙΣΤΙΚΟΥ ΙΣΤΟΥ Ύψος = 6 Μ
ΚΑΙΜΑΚΑ 1:50





ΔΗΜΟΣ ΧΑΝΙΩΝ
ΤΕΧΝΙΚΗ ΥΠΗΡΕΣΙΑ ΔΗΜΟΥ ΧΑΝΙΩΝ

ΕΠΙΧΕΙΡΗΣΙΑΚΟ ΠΡΟΓΡΑΜΜΑ ΚΡΗΤΗΣ
ΚΑΙ ΝΗΣΩΝ ΑΙΓΑΙΟΥ 2007 - 2013
ΟΛΟΚΛΗΡΩΜΕΝΟ ΣΧΕΔΙΟ ΑΝΑΠΤΥΞΗΣ
ΠΕΡΙΟΧΩΝ ΥΠΑΙΘΡΟΥ ΔΗΜΟΥ ΧΑΝΙΩΝ

έργο : **ΑΝΑΠΛΑΣΗ ΚΕΝΤΡΙΚΗΣ ΠΛΑΤΕΙΑΣ ΒΑΡΥΠΕΤΡΟΥ**

θέση : **ΒΑΡΥΠΕΤΡΟΣ , ΔΗΜ.ΕΝΟΤΗΤΑ ΘΕΡΙΣΟΥ, ΔΗΜΟΣ ΧΑΝΙΩΝ**

θέμα σχεδίου : **ΗΛΕΚΤΡΟΜΗΧΑΝΟΛΟΓΙΚΕΣ ΕΓΚΑΤΑΣΤΑΣΕΙΣ
ΛΕΠΤΟΜΕΡΕΙΕΣ ΗΛΕΚΤΡΟΦΩΤΙΣΜΟΥ**

κλίμακα **1: 50** **7**
αριθμός σχεδίου

οι μελετητές:	ελέγχθηκαν και θεωρήθηκαν από την τεχνική υπηρεσία Δήμου Χανίων:	θεωρήσεις
Μαρίνα Μιχαηλίδου Αρχιτέκτων Μηχ. ΑΠΘ MSc	Α. Παπαδόκη Αρχιτέκτων Μηχ. ΤΥΔΧ	Γ. Ευθυμίου Μηχικός Μηχ. ΤΥΔΧ
Μαρίνα Τσιτοπούρα Αρχιτέκτων Μηχ. ΑΠΘ MSc	ο προϊστάμενος τμ. μελετών Φ. Τρουλλάκης Πολιτικός μηχαν. ΤΥΔΧ	η διευθύντρια ΤΥΔΧ Α. Λακωνίση Πολιτικός μηχαν. ΤΥΔΧ