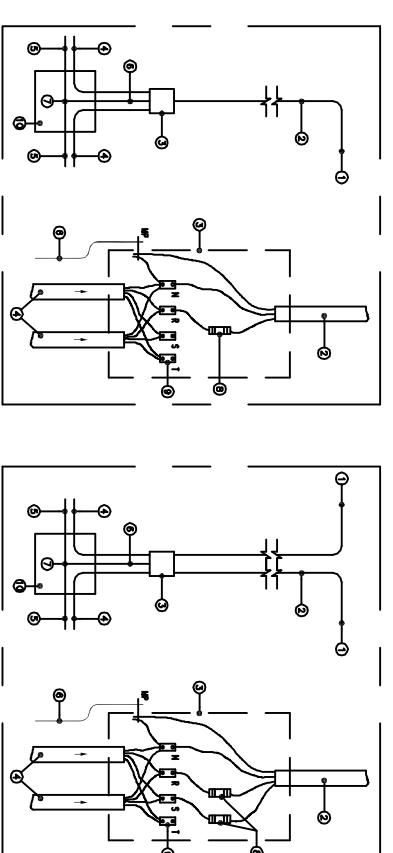


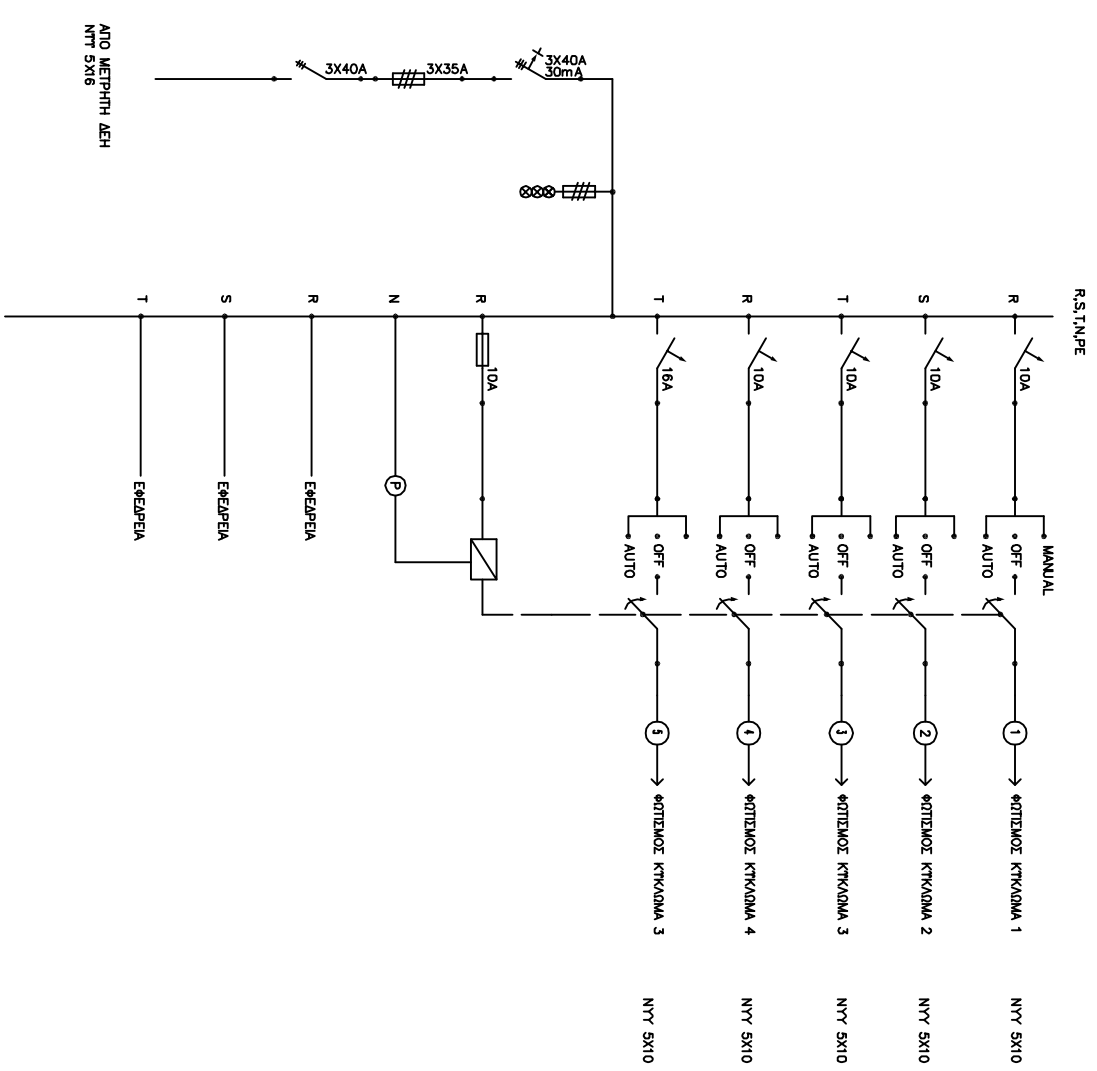
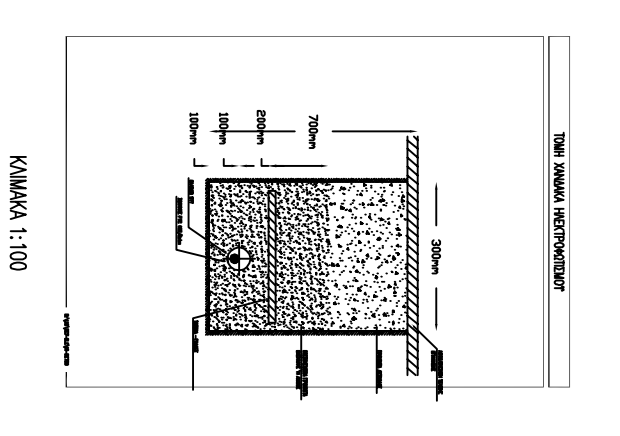
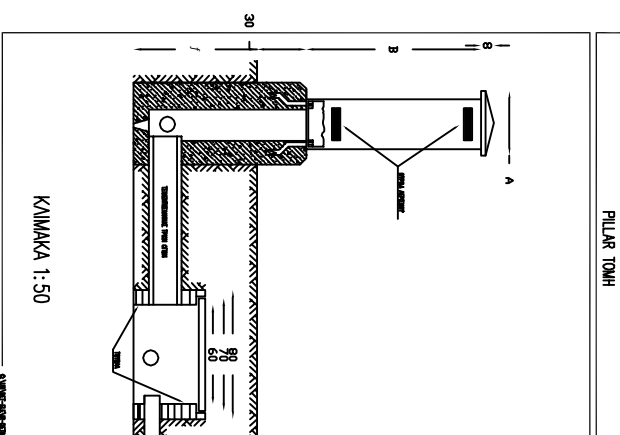
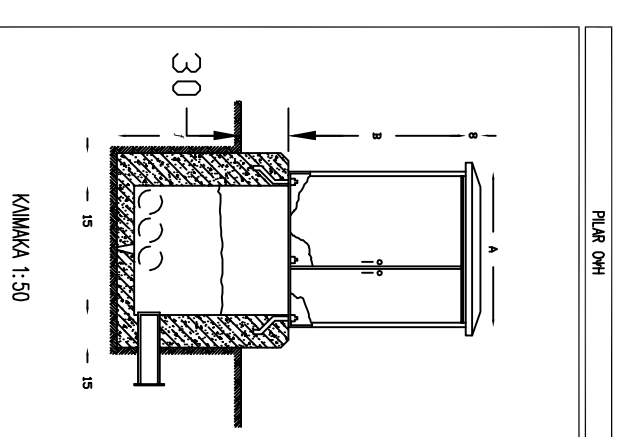
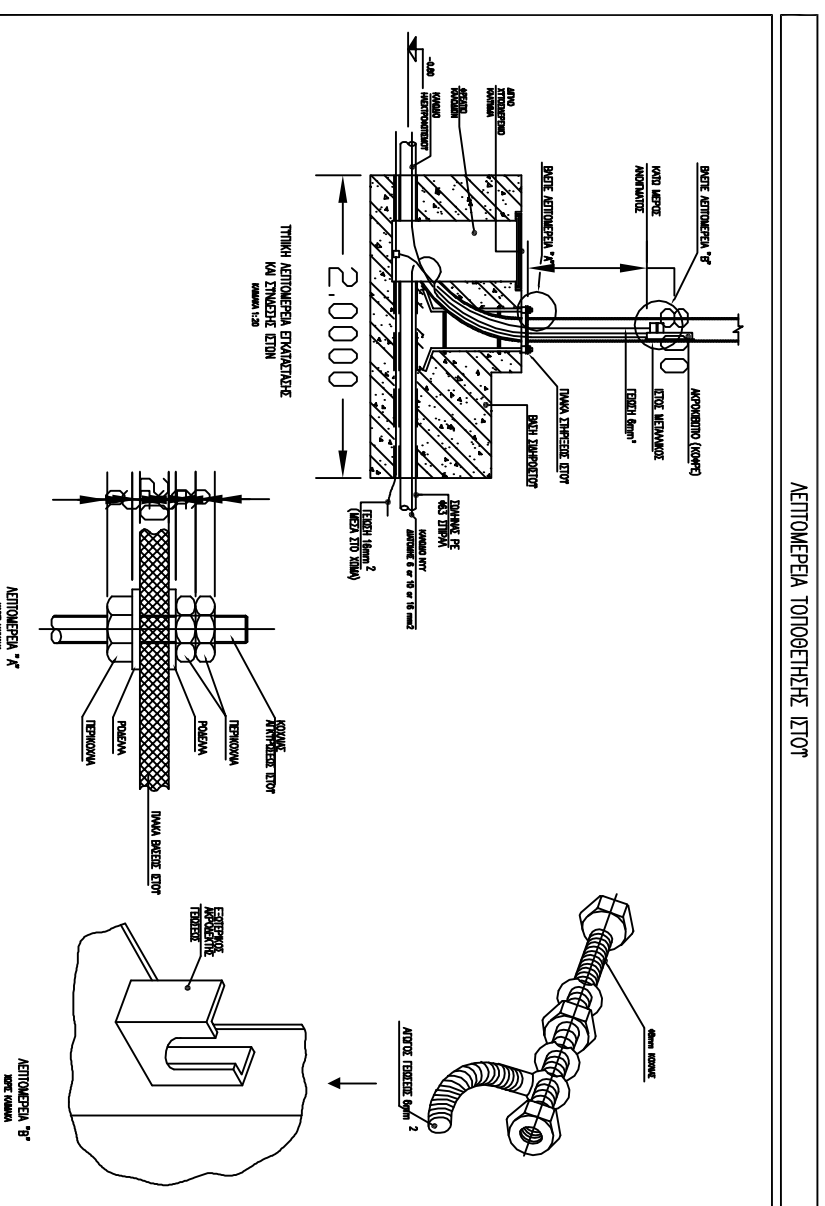
ΠΛΑΓΙΑ ΟΥΧΙ ΦΩΤΙΣΤΙΚΟΤ ΙΣΤΟΤ

ΚΑΙΜΑΚΑ 1:50



ΣΥΜΒΟΛΙΑ ΑΡΧΙΤΕΚΤΟΝΙΚΩΝ ΣΧΗΜΑΤΩΝ

- | ΤΙΘΗΝΗΜΑ |  |
|----------|--|
| 1        | ΑΝΑΡΤΗΣΗ   |
| 2        | ΑΝΑΡΤΗΣΗ ΣΤΗΝ ΑΚΡΙΑ                                |
| 3        | ΑΝΑΡΤΗΣΗ ΣΤΗΝ ΚΕΦΑΛΗ                               |
| 4        | ΑΝΑΡΤΗΣΗ ΣΤΗΝ ΚΑΡΔΙΑ                               |
| 5        | ΑΝΑΡΤΗΣΗ ΣΤΗΝ ΟΥΡΑ                                 |
| 6        | ΑΝΑΡΤΗΣΗ ΣΤΗΝ ΚΑΡΔΙΑ ΚΑΙ ΣΤΗΝ ΟΥΡΑ                 |
| 7        | ΑΝΑΡΤΗΣΗ ΣΤΗΝ ΚΑΡΔΙΑ ΚΑΙ ΣΤΗΝ ΚΕΦΑΛΗ               |
| 8        | ΑΝΑΡΤΗΣΗ ΣΤΗΝ ΚΑΡΔΙΑ ΚΑΙ ΣΤΗΝ ΑΚΡΙΑ                |
| 9        | ΑΝΑΡΤΗΣΗ ΣΤΗΝ ΚΑΡΔΙΑ ΚΑΙ ΣΤΗΝ ΟΥΡΑ ΚΑΙ ΣΤΗΝ ΚΕΦΑΛΗ |
| 10       | ΑΝΑΡΤΗΣΗ ΣΤΗΝ ΚΑΡΔΙΑ ΚΑΙ ΣΤΗΝ ΟΥΡΑ ΚΑΙ ΣΤΗΝ ΑΚΡΙΑ  |



ΧΩΡΙΣ ΚΑΙΜΑΚΑ ΗΛΕΚΤΡΙΚΟΣ ΠΙΝΑΚΑΣ ΦΩΤΙΣΜΟΥ



ΔΗΜΟΣ ΧΑΝΙΩΝ  
ΔΙΕΥΘΥΝΣΗ ΤΕΧΝΙΚΩΝ ΥΠΗΡΕΣΙΩΝ  
ΤΜΗΜΑ ΜΕΛΕΤΩΝ

ΕΠΙΧΕΙΡΗΣΙΑΚΟ ΠΡΟΓΡΑΜΜΑ ΚΡΗΤΗΣ ΚΑΙ ΝΗΣΩΝ ΑΙΓΑΙΟΥ 2007-2013  
ΟΔΟΚΑΤΑΣΤΑΣΙΑ ΔΙΑΜΟΡΦΩΣΗΣ ΚΑΙ ΔΙΑΜΟΡΦΩΣΗΣ ΤΗΣ ΠΕΡΙΟΧΗΣ ΥΠΑΙΘΡΟΥ ΔΗΜΟΥ ΧΑΝΙΩΝ

ΕΡΓΟ ΑΝΑΒΑΘΜΙΣΗ ΜΟΥΣΕΙΟΥ ΕΘΝΙΚΗΣ ΑΝΤΙΣΤΑΣΗΣ Τ.Κ. ΘΕΡΙΣΟΥ ΚΑΙ ΔΙΑΜΟΡΦΩΣΗ ΥΠΑΙΘΡΟΥ ΧΩΡΟΥ ΣΥΓΚΕΝΤΡΩΣΕΩΝ

Θ.Ε.Ι.Η. ΘΕΡΙΣΟ, ΔΗΜ.ΕΝΟΤΗΤΑ ΘΕΡΙΣΟΥ, ΔΗΜΟΣ ΧΑΝΙΩΝ

Θ.Ε.Μ.Α. ΚΑΙΜΑΚΑ  
ΛΕΠΤΟΜΕΡΕΙΕΣ ΗΛΕΚΤΡΟΦΩΤΙΣΜΟΥ  
1|50 1|100

ΑΡ. ΣΧΕΔΙΟΥ  
6

ΧΡΟΝΟΣ ΜΕΛΕΤΗΣ

Ιανουάριος, 2013

Ο ΜΕΛΕΤΗΤΗΣ  
ΕΥΘΥΝΙΟΥ ΤΕΡΤΟΣ  
ΜΗΧ. ΜΗΚ.ΤΥ.Χ.

ΘΕΡΗΣΙΑΚΗ  
Ο ΠΡΟΣΤΑΣΙΑΣ ΤΕΧΝΑΤΟΣ ΜΕΛΕΤΩΝ  
ΘΡΑΚΗΣ ΤΡΟΥΒΑΚΗΣ  
ΠΟΛΙΤΙΚΟΣ ΜΗΚ.ΤΥ.Χ.

Η ΔΙΕΥΘΥΝΤΡΙΑ Τ.Υ. ΔΗΜΟΥ ΧΑΝΙΩΝ

ΑΝΕΙΑ ΔΑΚΟΥΤΑΚΗ  
ΠΟΛΙΤΙΚΟΣ ΜΗΚ.ΤΥ.Χ.