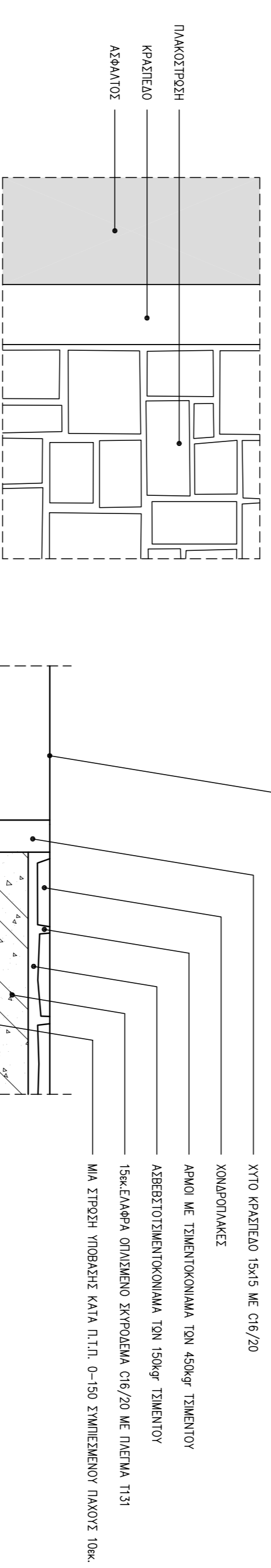


A3

ΚΑΤΟΥΗ

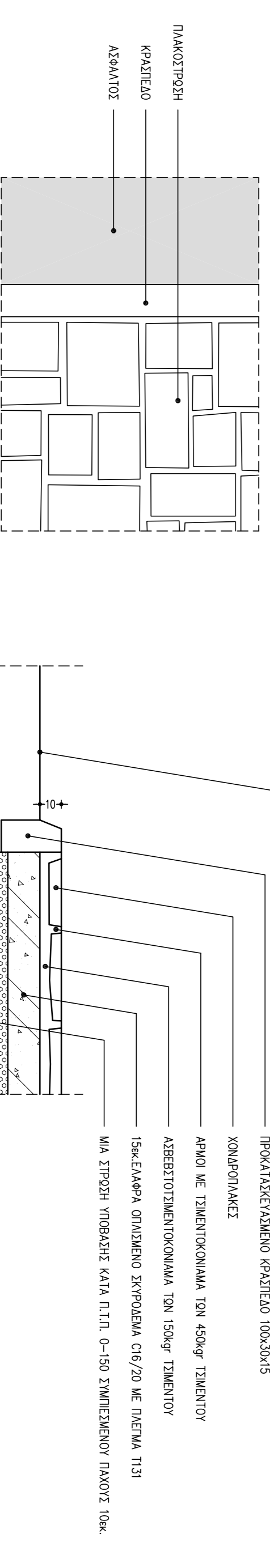
ΤΟΜΗ



A2

ΚΑΤΟΥΗ

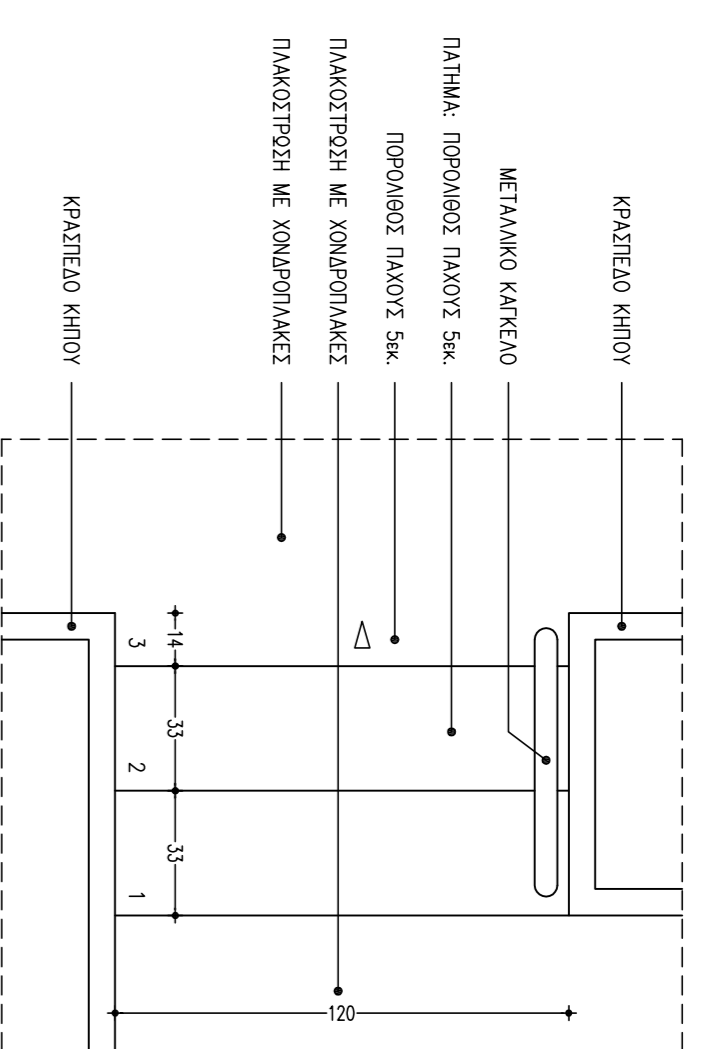
ΤΟΜΗ



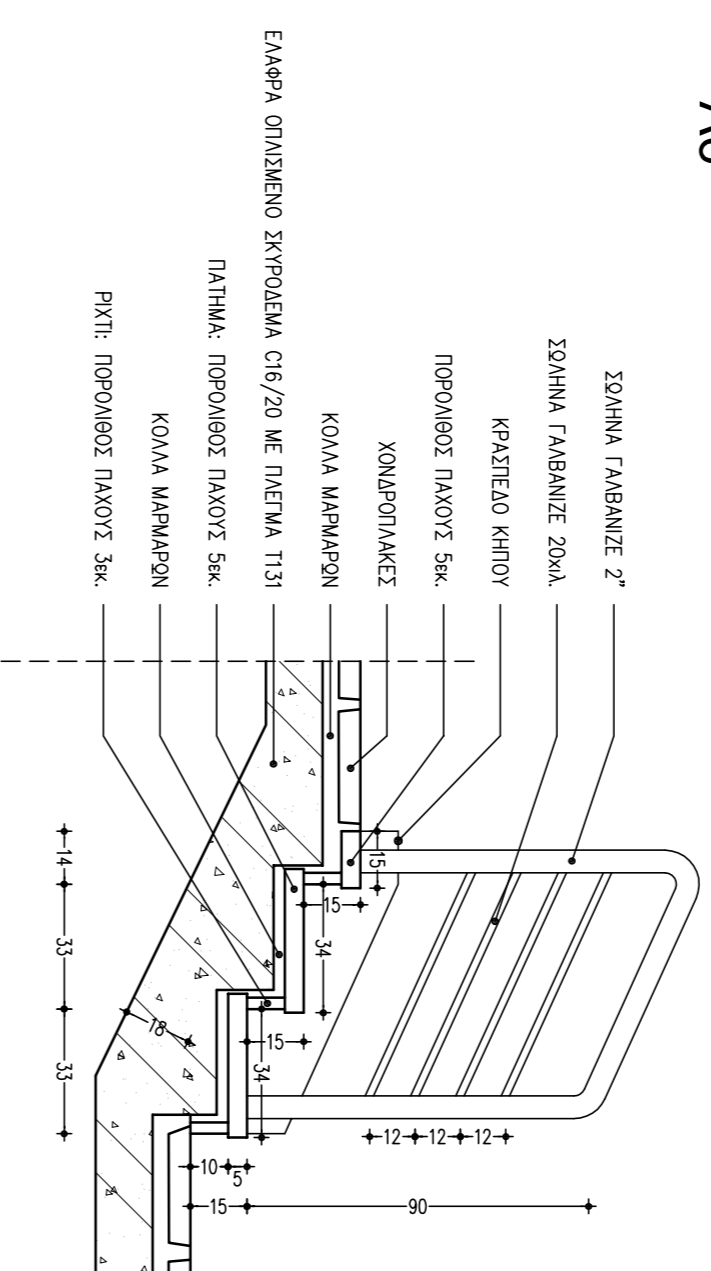
A1

ΚΑΤΟΥΗ

ΤΟΜΗ

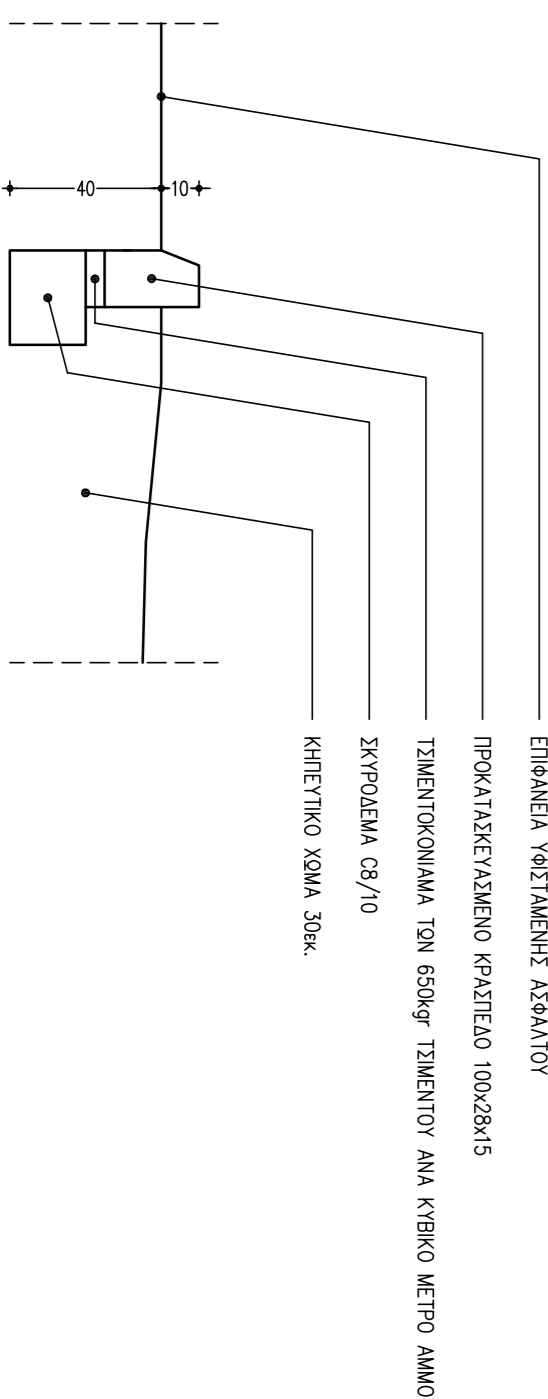


A6



A5

ΤΟΜΗ



A4

ΤΟΜΗ

ΕΛΛΗΝΙΚΗ ΔΗΜΟΚΡΑΤΙΑ
ΔΗΜΟΣ ΧΑΛΙΔΑΣ
ΔΙΕΥΘΥΝΣΗ ΤΕΧΝΙΚΩΝ ΥΠΗΡΕΣΙΩΝ
ΚΥΡΙΟΣ ΤΟΥ ΕΡΓΟΥ:
ΔΗΜΟΣ ΑΠΟΚΟΡΩΝΟΥ

ΕΡΓΟ:
ΑΝΑΓΛΩΣΗ ΚΕΝΤΡΙΚΗΣ ΟΔΟΥ ΚΑΙ ΠΛΑΤΕΙΑΣ ΝΕΟΥ ΧΩΡΙΟΥ

ΘΕΜΑ ΣΧΕΔΙΟΥ:	ΤΜΗΜΑ 1 ΠΛΑΤΕΙΑ	ΗΜΕΡΟΜΗΝΙΑ:	ΔΕΚΕΜΒΡΙΟΣ 2012	ΚΑΜΑΚΚ:	1 : 20
---------------	-----------------	-------------	-----------------	---------	--------

ΑΡΧΙΤΕΚΤΟΝΙΚΗ ΕΠΕΝΗ ΠΛΑΤΕΙΟΡΡΙΟΥ

ΜΕΛΕΤΗ:	Αρχιτεκτονικό Ινστιτούτο ΕΜΤ	ΟΠΡΟΪΤΑΜΕΝΟΣ ΤΜΗΜΑΤΟΣ ΜΕΛΕΤΩΝ	ΟΡΓΑΝΙΣΜΟΣ ΜΗΧΑΝΙΚΟΣ	ΗΜΕΡΟΜΗΝΙΑ	ΥΠΟΓΡΑΦΗ
ΕΜΠΡΟΣ:	ΑΡΧΙΤΕΚΤΟΝ ΜΗΧΑΝΙΚΟΣ	ΕΡΓΑΤΙΚΟΣ ΤΡΟΥΚΑΚΗΣ	ΑΡΧΙΤΕΚΤΟΝ ΜΗΧΑΝΙΚΟΣ		
ΕΠΙΡΡΗ:	Η ΔΙΕΥΘΥΝΤΡΙΑ	ΑΝΕΞΑ ΑΝΑΓΓΛΩΣΗ ΠΟΛΙΤΙΚΟΣ ΜΗΧΑΝΙΚΟΣ			
ΘΕΩΡΗΣΕΙΣ ΥΠΗΡΕΣΙΩΝ					

Ευρωπαϊκή Ένωση
Ευρωπαϊκό Ταμείο Περιφερειακής Ανάπτυξης

Επιχειρησιακό Πρόγραμμα "Τοπική Υποδομή και Ανάπτυξη" Με τη συγχρηματοδότηση της Ελλάδας και της Ευρωπαϊκής Ένωσης

ΕΥΡΩΠΑΪΚΟ ΤΑΜΕΙΟ ΠΕΡΙΦΕΡΕΙΑΚΗΣ ΑΝΑΠΤΥΞΗΣ

ΕΠΙΧΕΙΡΗΣΙΑΚΟ ΠΡΟΓΡΑΜΜΑ "ΤΟΠΙΚΗ ΥΠΟΔΟΜΗ ΚΑΙ ΑΝΑΠΤΥΞΗ" ΜΕ ΤΗ ΣΥΧΡΗΜΑΤΟΔΟΤΗΣΗ ΤΗΣ ΕΛΛΑΔΑΣ ΚΑΙ ΤΗΣ ΕΥΡΩΠΑΪΚΗΣ ΕΝΩΣΗΣ

ΕΠΙΧΕΙΡΗΣΙΑΚΟ ΠΡΟΓΡΑΜΜΑ "ΤΟΠΙΚΗ ΥΠΟΔΟΜΗ ΚΑΙ ΑΝΑΠΤΥΞΗ" ΜΕ ΤΗ ΣΥΧΡΗΜΑΤΟΔΟΤΗΣΗ ΤΗΣ ΕΛΛΑΔΑΣ ΚΑΙ ΤΗΣ ΕΥΡΩΠΑΪΚΗΣ ΕΝΩΣΗΣ