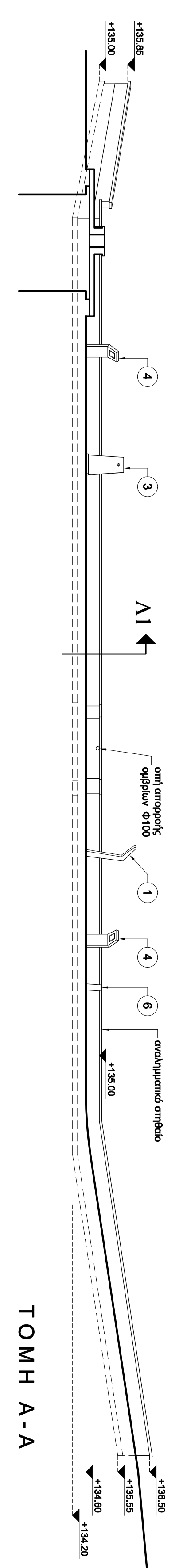
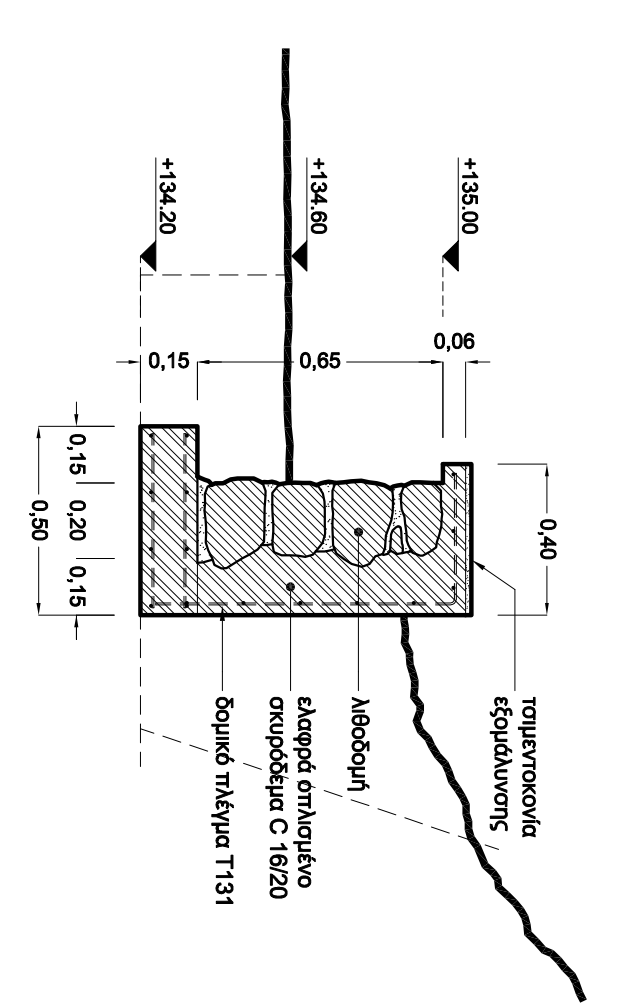


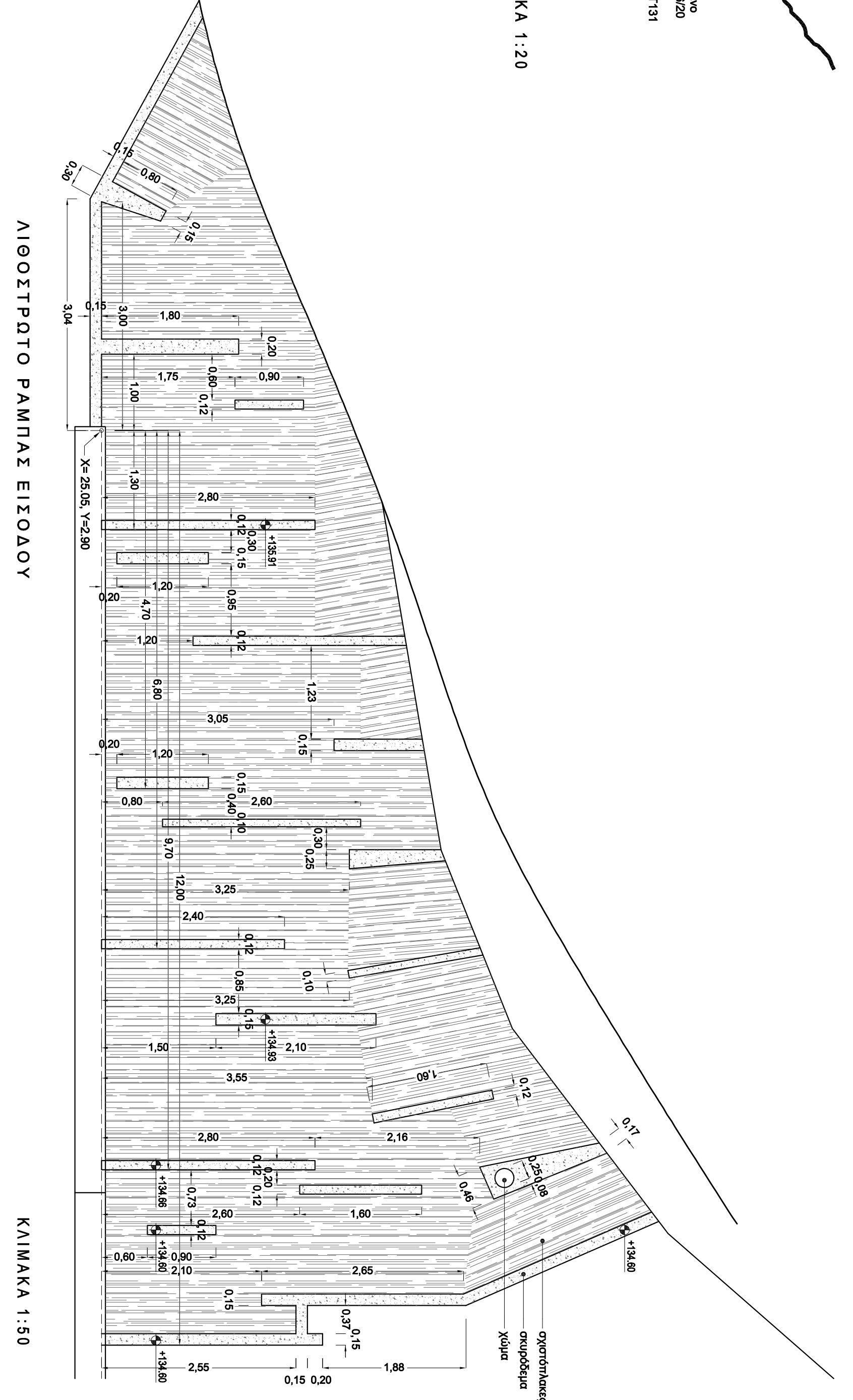
ΤΟΜΗ Α-Α



ΑΙ ΑΝΑΛΗΜΜΑΤΙΚΟ ΣΤΗΘΑΙΟ ΚΙΛΜΑΚΑ 1:20

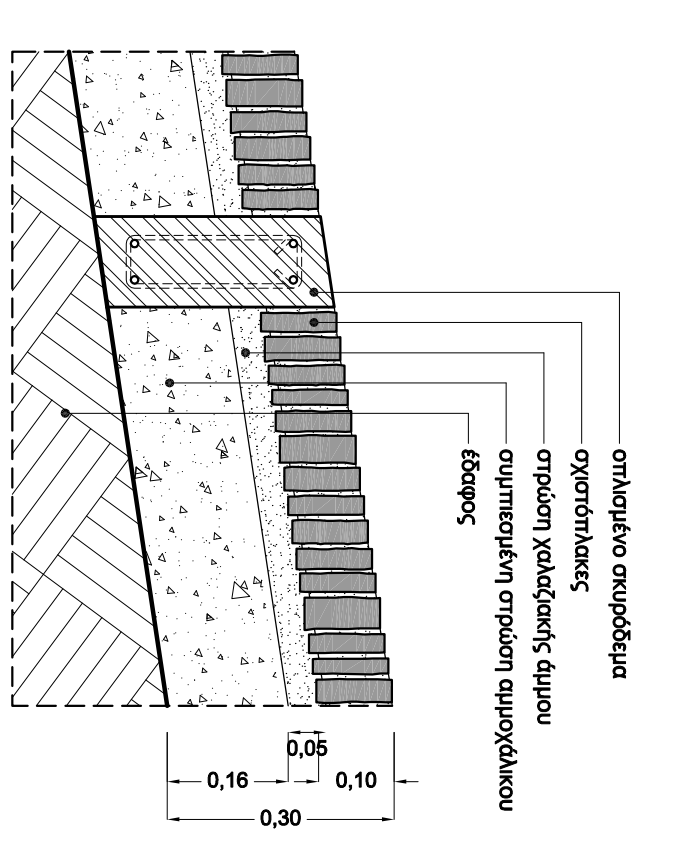


ΛΙΘΙΣΤΡΑΤΟ ΠΑΝΩΛΙΣ ΕΙΣΟΔΟΥ



ΚΙΛΜΑΚΑ 1:50

ΤΟΜΗ ΛΙΘΙΣΤΡΑΤΟΥ ΚΙΛΜΑΚΑ 1:10



- ΥΠΟΜΗΜΑ**
- 1 ΣΤΟΙΧΕΙΑ ΕΞΟΦΛΙΣΜΟΥ ΤΟΥ ΧΩΡΟΥ
 - 2 ΠΑΡΦΟΡΙΑΚΗ ΠΙΝΑΚΙΑ
 - 3 ΒΡΥΣΗ
 - 4 ΦΩΤΙΣΤΙΚΟ
 - 5 ΚΑΛΟΣ ΑΠΟΦΡΑΞΙΜΑΤΩΝ
 - 6 ΚΟΚΚΑΚΙ

ΕΛΛΗΝΙΚΗ ΔΗΜΟΚΡΑΤΙΑ
 ΔΙΕΥΘΥΝΣΗ ΣΧΕΔΙΑΣΜΟΥ ΚΑΙ ΕΚΤΕΛΕΣΗΣ
 ΚΑΤΩΣ ΤΟΥ ΕΡΓΟΥ: ΔΗΜΟΣ ΑΙΟΛΟΚΟΠΟΛΕΩΣ

ΑΝΑΔΕΙΞΗ, ΕΞΟΦΛΙΣΜΟΣ ΠΕΡΙΟΧΗΣ ΠΗΛΑΙΑ ΚΑΙ ΠΕΡΙΗΓΗΤΙΚΗΣ ΔΙΑΔΡΟΜΗΣ ΓΑΒΑΔΟΧΩΡΙΟΥ ΚΑΤΟΨΗ - ΤΟΜΗ - ΔΕΠΤΟΜΕΡΕΙΕΣ

ΑΡΧΙΤΕΚΤΟΝΙΚΟ ΑΝΤΙΚΕΙΜΕΝΟ	Α2	ΔΕΠΤΟΜΕΡΕΙΕΣ	ΚΙΛΜΑΚΑ	1 : 100
ΑΝΤΙΚΕΙΜΕΝΟ	Α2	ΔΕΠΤΟΜΕΡΕΙΕΣ	ΚΙΛΜΑΚΑ	1 : 100
ΑΝΤΙΚΕΙΜΕΝΟ	Α2	ΔΕΠΤΟΜΕΡΕΙΕΣ	ΚΙΛΜΑΚΑ	1 : 100
ΑΝΤΙΚΕΙΜΕΝΟ	Α2	ΔΕΠΤΟΜΕΡΕΙΕΣ	ΚΙΛΜΑΚΑ	1 : 100
ΑΝΤΙΚΕΙΜΕΝΟ	Α2	ΔΕΠΤΟΜΕΡΕΙΕΣ	ΚΙΛΜΑΚΑ	1 : 100

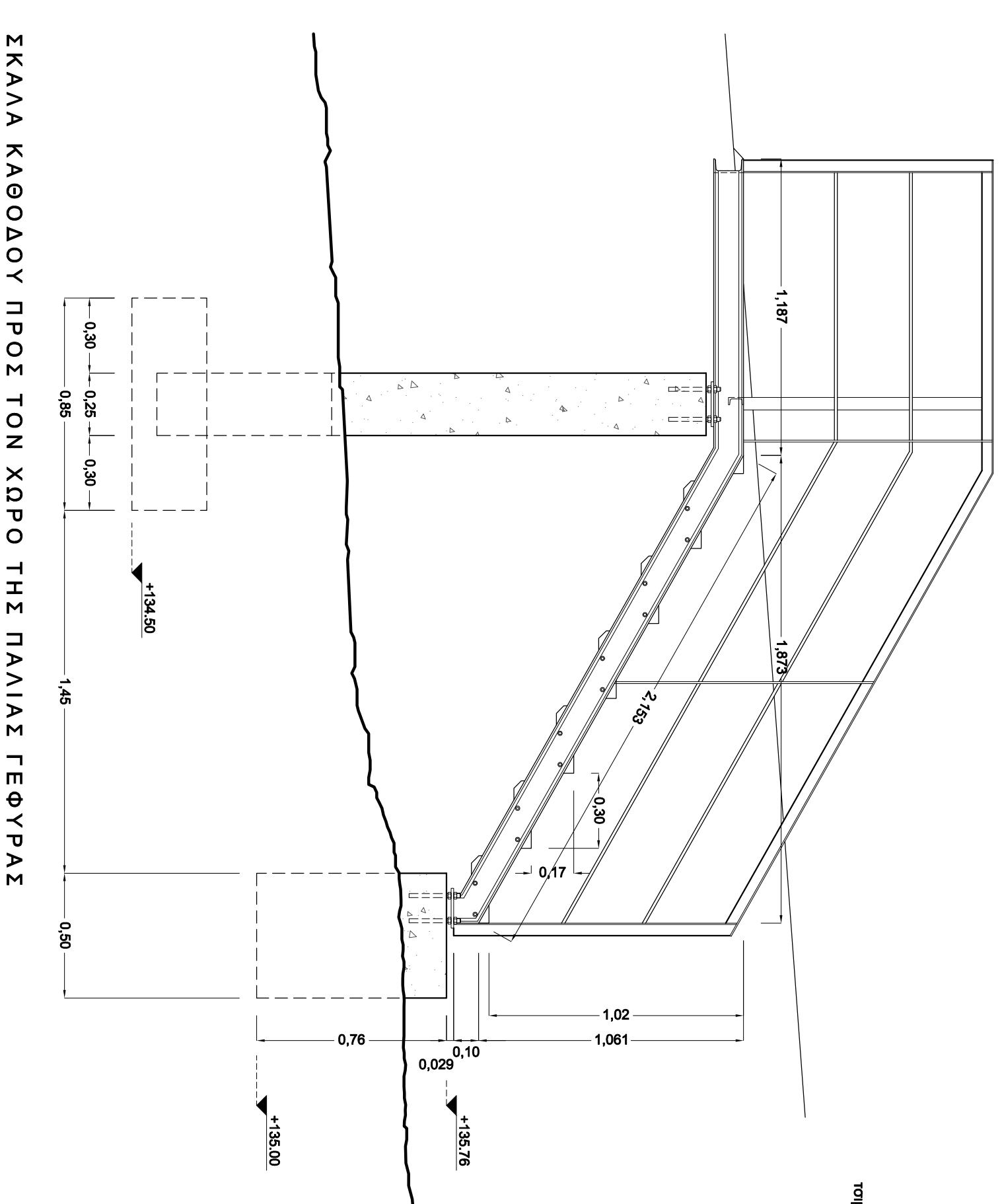
Ευρωπαϊκή Ένωση
 Ευρωπαϊκό Ταμείο Περιφερειακής Ανάπτυξης

Επιχειρησιακό Πρόγραμμα "Τύπος Υποδομολογίας" Με τη συγχρηματοδότηση της Ελλάδας και της Ευρωπαϊκής Ένωσης

ΕΠΙΧΕΙΡΗΣΙΑΚΟ ΠΡΟΓΡΑΜΜΑ "Τύπος Υποδομολογίας" Με τη συγχρηματοδότηση της Ελλάδας και της Ευρωπαϊκής Ένωσης

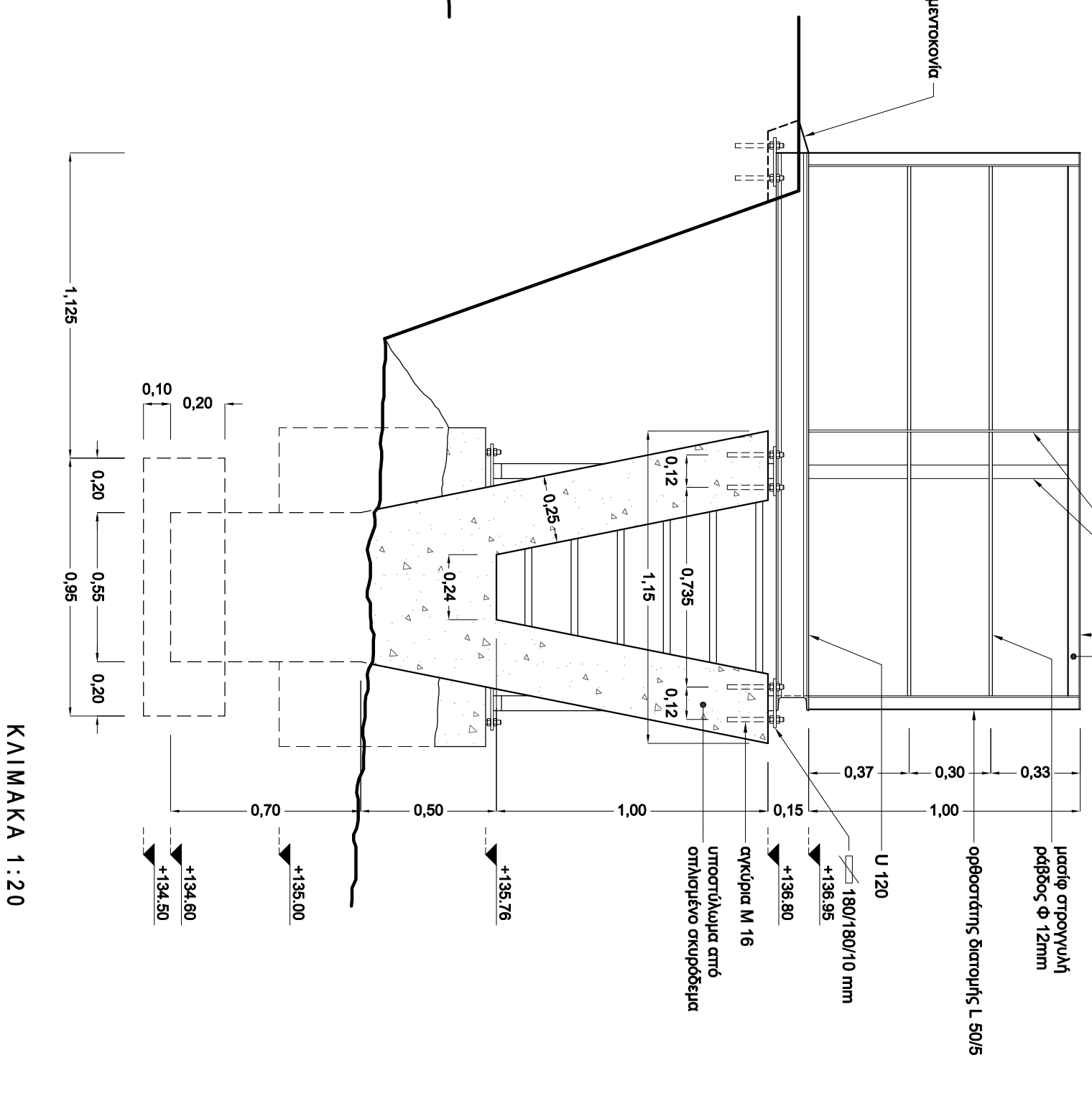
2007-2013

ΣΚΑΛΑ ΚΑΘΟΔΟΥ ΠΡΟΣ ΤΟΝ ΧΩΡΟ ΤΗΣ ΠΑΛΙΑΣ ΓΕΦΥΡΑΣ



ΚΙΛΜΑΚΑ 1:20

ΚΙΤΙΛΙΑΔΙΑ ΤΥΡΡΑ ΑΠΟ ΤΟ ΠΗΛΑΙ



ΚΙΛΜΑΚΑ 1:20

