

ΕΡΓΟΔΟΤΗΣ : ΔΗΜΟΣ ΕΛ. ΒΕΝΙΖΕΛΟΥ

ΕΡΓΟ : Βρεφονηπιακός σταθμός

ΕΛΛΗΝΙΚΗ ΔΗΜΟΚΡΑΤΙΑ
ΝΟΜΑΡΧΙΑΚΗ ΑΥΤΟΤΗ ΧΑΝΙΩΝ
Δ/ΝΣΗ ΠΟΛΕΟΔΟΜΙΑΣ
Τα σχέδια αυτά συντάσσονται
την 21-7-04
από Ελληνική Ομάδα

ΘΕΣΗ : Κουμπές - Νεροκούρου - Χανίων

ΜΕΛΕΤΗΤΗΣ : Ευθυμίου Γεώργιος, μηχ/γος μηχ/κός

ΘΕΜΑ ΣΧΕΔΙΟΥ :

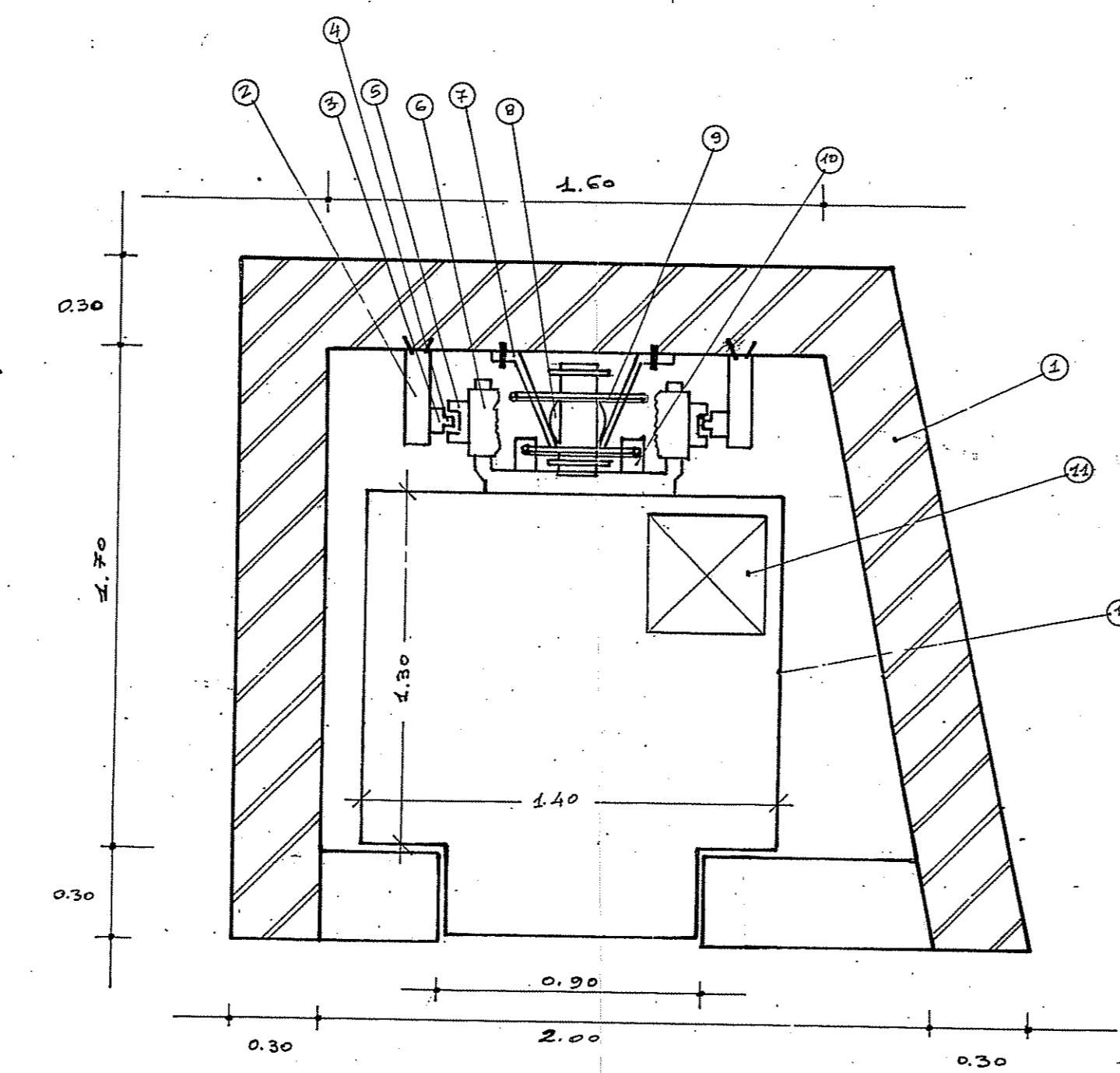
**ΜΕΛΕΤΗ
ΥΔΡΑΥΛΙΚΟΥ
ΑΝΕΛΚΥΣΤΗΡΑ**

αρ. σχεδίου:
ΑΝΕΛΚ-1

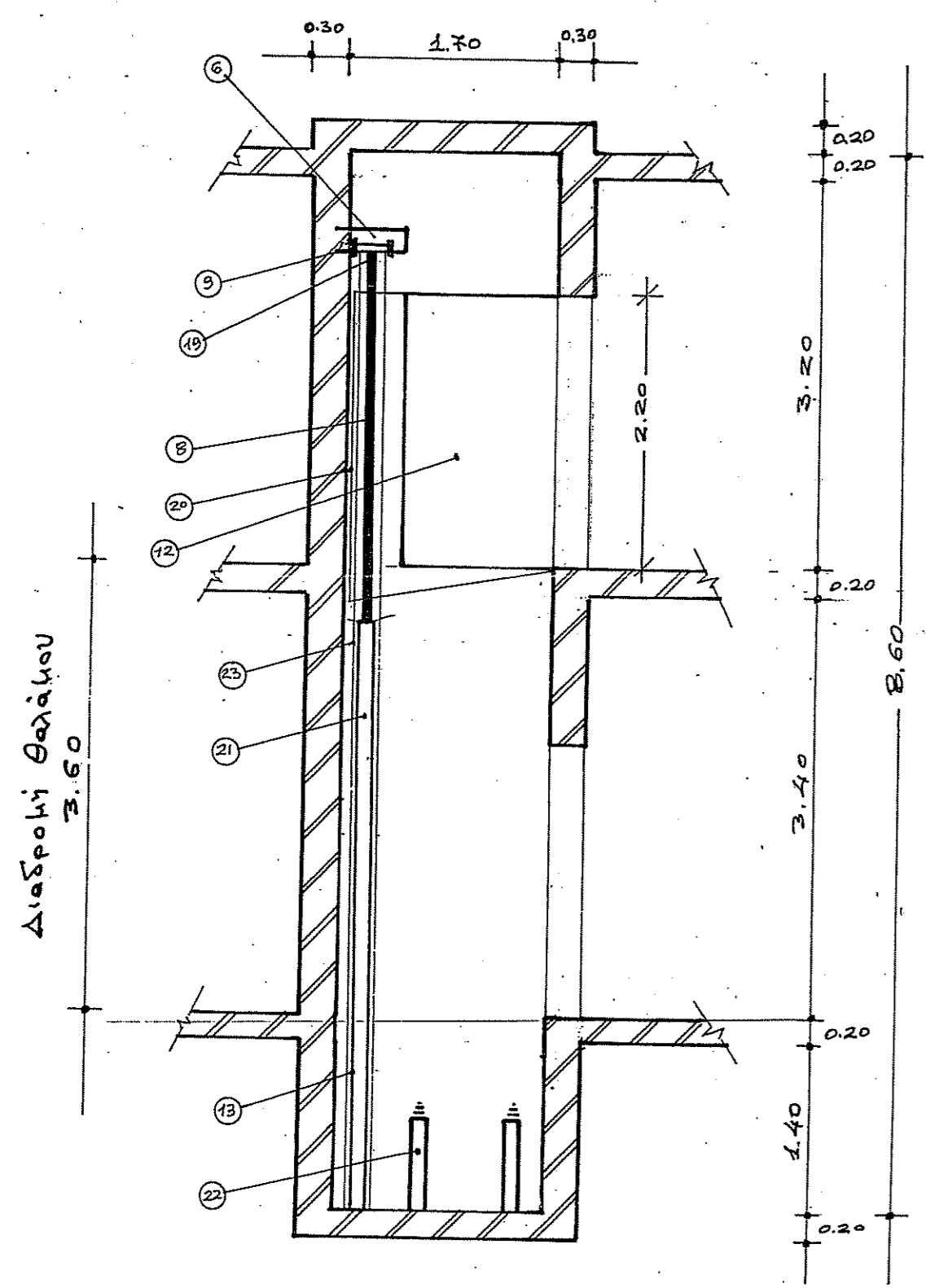
κλίμακα: 1/50
1/20

Χανιά 20/7/2004 Ο συντάξας
Χανιά 20/7/2004 Θεωρήθηκε
Η ΠΡΟΪΣΤΑΜΕΝΗ ΤΗΣ Τ.Υ.Δ.Κ.
Χαυλάκη Κρυστάλλη
πολ/κός μηχ/κός

Α/Α	ΥΠΟΜΝΗΜΑ
1.	Φρεάτιο
2.	Στήριγμα οδηγού
3.	Οδηγός
4.	Υποδοχή πλαισίου θαλάμου
5.	Υποδοχή δοκού τροχαλιών
6.	Δοκός ανάρτησης τροχαλιών
7.	Στήριγμα κυλίνδρου
8.	Εμβολο
9.	Τροχαλίες
10.	Βάση τοποθέτησης θαλάμου
11.	Ανθρωποθυρίδα
12.	Θάλαμος
13.	Τροφοδοτικός σωλήνας ελαίου
14.	Δεξαμενή ελαίου
15.	Υδραυλικό χειριστήριο
16.	Σιγαστήρας
17.	Υδραυλική αντλία
18.	Ηλεκτροκινητήρας
19.	Κεφαλή εμβόλου
20.	Πλαίσιο στήριξης θαλάμου
21.	Κύλινδρος
22.	Αποσβεστήρας
23.	Συρματόσχοινα



ΚΑΤΩΦΗ ΦΡΕΑΤΟΣ
κλίμ.: 1/20



ΤΟΜΗ ΦΡΕΑΤΟΣ Α-Α
κλίμ.: 1/50

Διάσφιξη θαλάμου
3.60