



ΕΛΛΗΝΙΚΗ ΔΗΜΟΚΡΑΤΙΑ
ΠΕΡΙΦΕΡΕΙΑ ΚΡΗΤΗΣ
ΔΗΜΟΣ ΧΑΝΙΩΝ
Δ/ΝΣΗ ΤΕΧΝΙΚΩΝ ΥΠΗΡΕΣΙΩΝ
Τμήμα Μελετών Προγραμμάτων και Δημοτικής Περιουσίας
Γρηγορίου Ε' 50, Χανιά Κρήτης 73135
Πληροφορίες: Ζωή Εύδου
Τηλ.: 2821341733
fax: 2821341716
www.chania.gr, email: dimos@chania.gr

Έργο : **ΠΡΟΣΑΡΜΟΓΗ ΤΟΥ ΠΑΙΔΙΚΟΥ ΣΤΑΘΜΟΥ ΔΗΜΟΤΙΚΗΣ ΚΟΙΝΟΤΗΤΑΣ ΠΕΡΙΒΟΛΙΩΝ ΣΤΙΣ ΔΙΑΤΑΞΕΙΣ ΤΟΥ Π.Δ. 99/2017**

Διεύθυνση: Πλατεία Ηρώων 73100 Χανιά

Κύριος του έργου : Δ.Ο.ΚΟΙ.Π.Π. ΧΑΝΙΩΝ

Φορέας κατασκευής του έργου ΔΗΜΟΣ ΧΑΝΙΩΝ

Αριθμ. μελέτης 27/2019

Χρηματοδότηση: ΠΔΕ ΥΠ ΕΣΩΤΕΡΙΚΩΝ ΣΑΕ 055 2017ΣΕ05500005 και
ΙΔΙΟΙ ΠΟΡΟΙ

Προϋπολογισμός: 74.397€ (με Φ.Π.Α.)

CPV 45210000-2

Τ Ε Χ Ν Ι Κ Η Ε Κ Θ Ε Σ Η

Χανιά Μάιος 2019

Η παρούσα μελέτη αφορά στον παιδικό σταθμό της Δημοτικής Κοινότητας Περιβολίων και συντάσσεται κατόπιν αιτήματος του ΔΟ.ΚΟΙ.Π.Π. για την απαραίτητη προσαρμογή των βρεφονηπιακών σταθμών στο ισχύον νομοθετικό πλαίσιο και ειδικότερα στο Π.Δ. 99/2017 (ΦΕΚ Α' 141), σύμφωνα με το οποίο όλοι οι εν λόγω σταθμοί οφείλουν να προσαρμοστούν πλήρως σε επιμέρους διατάξεις αυτού εντός διετίας από την δημοσίευση του και εντός πενταετίας οφείλουν να προσαρμοστούν πλήρως.

Μετά τις εργασίες που προβλέπονται από την παρούσα μελέτη ο παιδικός σταθμός των Περιβολίων θα έχει ένα τμήμα με δυναμικότητα 18 νηπίων και θα είναι προσαρμοσμένος τόσο στις ειδικές διατάξεις του συγκεκριμένου Π.Δ. όσο και γενικότερα στην ισχύουσα νομοθεσία που διέπει την λειτουργία του κτηρίου ως παιδικού σταθμού (κτιριοδομικού κανονισμού, διατάξεων πυροπροστασίας, υγειονομικών διατάξεων κτλ.)

Για την εκπόνηση της μελέτης, πέραν των απαραίτητων επισκέψεων – αυτοψιών επί τόπου, έγιναν εκτενείς συζητήσεις με την διευθύντρια του σταθμού και υπηρεσιακούς παράγοντες του οργανισμού και του δήμου ώστε να εντοπιστούν τυχόν προβλήματα που υπάρχουν και να προταθούν οι βέλτιστες κατά το δυνατόν λύσεις για την αντιμετώπισή τους σε συνδυασμό με τις τροποποιήσεις που πρέπει να γίνουν για την προσαρμογή των χώρων στις διατάξεις της ισχύουσας νομοθεσίας.

Το έργο χρηματοδοτείται από το Υπουργείο Εσωτερικών (ΥΠΕΣ) στο πλαίσιο του προγράμματος "Επιχορήγηση των Δήμων και των Νομικών Προσώπων αυτών για προσαρμογή λειτουργούντων δημοτικών βρεφικών, παιδικών και βρεφονηπιακών σταθμών στις προδιαγραφές του νέου θεσμικού πλαισίου αδειοδότησης σύμφωνα με τις διατάξεις του π.δ. 99/2017" (ΑΔΑ 7ΜΔ1465Θ7-Ζ00) και από ίδιους πόρους του ΔΟΚΟΙΠΠ. Ο ανάδοχος οφείλει να συντάσσει πίνακα αναλυτικών δαπανών ο οποίος είναι απαραίτητος σύμφωνα με το με α.π. 16882/7-3-2019 έγγραφο της Δ/σης Οικονομικής και Αναπτυξιακής Πολιτικής του ΥΠΕΣ για την προώθηση των πληρωμών. (άρθρο 2 της ΕΣΥ)

A. Υφιστάμενη κατάσταση

Ο παιδικός σταθμός των Περιβολίων στεγάζεται σε ένα ισόγειο πετρόχτιστο κτίσμα που περιβάλλεται από συνεπίπεδο υπαίθριο χώρο. (σχέδιο Α1)Το κτήριο κατασκευάστηκε χωρίς οικοδομική άδεια. Έχει υπαχθεί στις διατάξεις του ν. 4178/2019 με την με αρ. 315905/2015 δήλωση υπαγωγής.

Σύμφωνα με την ισχύουσα άδεια λειτουργίας (α.π 35821/ 30-7-2018, ΑΔΑ 7Τ3ΧΩΗ5-4Ω4) ο σταθμός μπορεί να φιλοξενεί 30 νήπια σε δύο τμήματα των 15 νηπίων. Διαθέτει αυτόνομη κουζίνα, χώρο διεύθυνσης, χώρο εισόδου, WC προσωπικού και WC νηπίων και λεβητοστάσιο .

Τα κυριότερα προβλήματα του κτηρίου που εντοπίστηκαν σε σχέση με την ισχύουσα νομοθεσία αφορούν στην έλλειψη ανεξάρτητου χώρου ύπνου για τα νήπια, έλλειψη προσβασιμότητας για ΑμεΑ, και ύπαρξη κατασκευαστικών διατάξεων και υλικών που δεν πληρούν τις προδιαγραφές.

Στο παράρτημα παρουσιάζονται ενδεικτικές φωτογραφίες των χώρων.

B. Πρόταση

Οι παρεμβάσεις και οι εργασίες εκτείνονται σε όλους τους χώρους του σταθμού. Γίνονται τροποποιήσεις στη διαρρύθμιση και οι απαραίτητες εργασίες ώστε να τηρούνται οι προδιαγραφές του Π.Δ και η ισχύουσα νομοθεσία. (σχέδιο A2)

Σύμφωνα με την διάταξη Β6 του άρθρου 3 του Π.Δ. ο σταθμός οφείλει να διαθέτει ξεχωριστό χώρο ύπνου. Για να προσαρμοστεί ο χώρος σε αυτήν την συνθήκη δημιουργείται αυτόνομος χώρος ύπνου. Επίσης σύμφωνα με τις διατάξεις Β3, Β4 του άρθρου 4, τα κουφώματα των βρεφονηπιακών σταθμών οφείλουν να διαμορφώνονται χωρίς ανοιγόμενα φύλλα μέχρι το ύψος 1.50 μ. και να έχουν τζάμια ασφαλείας ή οπλισμένα ή επενδυμένα με ειδική μεμβράνη και να φέρουν ανάλογη για κάθε περίπτωση σήμανση. Τα παράθυρα στην σημερινή κατάσταση διαμορφώνονται από το 1μ. καθ' ύψος με διακύμανση 5 εκ. και δεν διαθέτουν τζάμια ασφαλείας ή ειδική μεμβράνη. Για να ικανοποιηθούν οι συνθήκες που αναφέρθηκαν αλλάζουν όλα τα εξωτερικά κουφώματα του σταθμού. Τοποθετείται δάπεδο με τάπητα PVC για να ικανοποιείται η διάταξη Γ1 του άρθρου 3 σύμφωνα με την οποία τα δάπεδα των χώρων απασχόλησης, ύπνου, φαγητού και κυκλοφορίας των παιδιών θα πρέπει να είναι επιστρωμένα με υλικά αντιολισθηρά, ζεστά στην αφή και στην όψη, που να μπορούν εύκολα να καθαρίζονται και να είναι ηχοαπορροφητικά.

Τοποθετείται πυράντοχη πόρτα στην κουζίνα όπως προβλέπεται στον κανονισμό πυροπροστασίας κτιρίων. Τροποποιείται το WC προσωπικού έτσι ώστε να εξυπηρετούνται ΑμεΑ και εμποδιζόμενα άτομα, όπως προβλέπεται από τον κτηριοδομικό κανονισμό για τα δημόσια κτίρια. Αλλάζει ο ξύλινος πεπαλαιωμένος και φθαρμένος εξοπλισμός της κουζίνας (καθώς και κάποιες λευκές συσκευές) και τοποθετείται σύγχρονος εξοπλισμός από INOX για να ικανοποιούνται οι ισχύουσες υγειονομικές διατάξεις που οφείλουν να πληρούν οι βρεφονηπιακοί σταθμοί. Κατασκευάζεται χώρισμα στο WC νηπίων και στο λεβητοστάσιο.

Αναλυτικά προβλέπονται οι παρακάτω εργασίες:

Κτηριακές εγκαταστάσεις

1. Κατασκευή εσωτερικού διαχωριστικού τοίχου με ανθυγρή διπλή γυψοσανίδα.
2. Κατασκευή δρομικού τοίχου ύψους 1.60 στον χώρο του λεβητοστασίου.
3. Κατασκευή δρομικού τοίχου ύψους 1.30 στον χώρο του WC νηπίων.
4. Επιχρίσματα τριπτά τριβιδιστά νέων τοίχων και σποραδικές επισκευές επιχρισμάτων όπου απαιτείται.
5. Καθαίρεση θυρών χώρου απασχόλησης, κουζίνας, νέου χώρου ύπνου και WC προσωπικού.
6. Τοποθέτηση ανοιγόμενων ξύλινων θυρών στον χώρο ύπνου και στην αίθουσα απασχόλησης νηπίων. Στην αίθουσα ύπνου θα έχει τμήμα από τζάμι laminated.
7. Τοποθέτηση συρόμενης ξύλινης θύρας στο WC προσωπικού.

8. Τοποθέτηση πυράντοχης πόρτας στην κουζίνα
9. Αποξήλωση των ειδών υγιεινής στο WC προσωπικού (λεκάνη, νιπτήρας, μικρή ντουζιέρα). Τυχόν κενά τμήματα που προκύπτουν από την αποξήλωση στα κεραμικά πλακάκια καλύπτονται με φιλέτο μαρμάρου ή κεραμικής ψηφίδας. Οι ακριβείς χρωματισμοί θα προσδιοριστούν από την υπηρεσία κατά την διάρκεια της επίβλεψης.
10. Τοποθέτηση νέων ειδών υγιεινής κατάλληλων για ΑμέΑ που περιγράφονται αναλυτικά στο τμήμα Γ.
11. Επίστρωση δαπέδων με τάπητα από χλωριούχο πολυβινύλιο (pvc). Ο τάπητας εφαρμόζεται και στην περιοχή με τα σοβατεπί. Οι ακριβείς χρωματισμοί θα προσδιοριστούν από την υπηρεσία κατά την διάρκεια της επίβλεψης.
12. Γίνεται αντικατάσταση των εξωτερικών κουφωμάτων με κουφώματα pvc-u. Τα κουφώματα θα διαθέτουν διπλούς θερμομονωτικούς υαλοπίνακες laminated και σίτες. Ο ακριβής σχεδιασμός και χρωματισμός θα προσδιοριστεί από την υπηρεσία κατά την διάρκεια της επίβλεψης.
13. Εφαρμόζεται αντιθραυστική μεμβράνη σε εσωτερικό κούφωμα στον χώρο της διεύθυνσης.
14. Εφαρμόζονται χρωματισμοί τοίχων (εσωτερικά και εξωτερικά) και οροφών. Επισημαίνεται ότι σύμφωνα με το Π.Δ. οι τοίχοι θα βάζονται με υλικά που έχουν χαρούμενους χρωματισμούς και καθαρίζονται εύκολα. Οι ακριβείς χρωματισμοί θα προσδιοριστούν από την υπηρεσία κατά την διάρκεια της επίβλεψης.
15. Αφαίρεση των παλαιών χρωμάτων ελαιοχρωματισμένων επιφανειών με εφαρμογή διαβρωτικών χημικών.
16. Εφαρμόζονται χρωματισμοί ξύλινων και μεταλλικών κατασκευών των θυρών.
17. Καθαίρεση των ξύλινων ερμαρίων στην κουζίνα. Τυχόν κενά τμήματα που προκύπτουν από την αποξήλωση στα κεραμικά πλακάκια καλύπτονται με φιλέτο μαρμάρου ή κεραμικής ψηφίδας. Οι ακριβείς χρωματισμοί θα προσδιοριστούν από την υπηρεσία κατά την διάρκεια της επίβλεψης.
18. Τοποθέτηση νέου εξοπλισμού INOX στην κουζίνα. Ο εξοπλισμός περιγράφεται αναλυτικά στο Τμήμα Δ.
19. Κατασκευή ιματιοθήκης (ξύλινα ερμάρια) για το προσωπικό.

Περιβάλλον χώρος:

Σε εφαρμογή της παραγράφου Η, του άρθρου 4 του Π.Δ. γίνεται αντικατάσταση της υπάρχουσας τσιμεντένιας πλακόστρωσης με χυτό δάπεδο ασφαλείας, κατάλληλο για ύψος πτώσης ίσο με 1,5μ, μπροστά από την είσοδο του σταθμού, σε τμήμα που προσδιορίζεται στα συνημμένα σχέδια. Το δάπεδο θα πρέπει να είναι υψηλής αντοχής, αναλλοίωτο από την επίδραση των καιρικών συνθηκών, της ηλιακής ακτινοβολίας και να πληροί τις προδιαγραφές κατά EN 1177. Θα προηγηθεί η καθαίρεση της πλακόστρωσης και η κατάλληλη προεργασία του υποστρώματος για να υποδεχτεί το χυτό δάπεδο. Ο ακριβής σχεδιασμός και χρωματισμός θα προσδιοριστούν από την υπηρεσία κατά την διάρκεια της επίβλεψης.

Γ. Προδιαγραφές για ΑμεΑ

Γ1. Πόρτες

Η πόρτα για το wc ΑμεΑ θα είναι συρόμενη. Το θυρόφυλλο επενδύεται στο κάτω μέρος του και στις δύο όψεις του με επίπεδη ανοξείδωτη λαμαρίνα ποιότητας AISI 316, πάχους 0,6 mm σε ύψος έως 35εκ. από το δάπεδο για την προστασία της θύρας από τα υποπόδια των αμαξιδίων. Ο μηχανισμός κλειδαριάς του θυρόφυλλου πρέπει να επιτρέπει το άνοιγμα και από την έξω πλευρά σε περίπτωση κινδύνου και επίσης να διαθέτει ένδειξη κατάληψης χώρου.

Στη συρόμενη πόρτα τοποθετείται και στις δύο πλευρές κάθετη χειρολαβή μήκους περίπου 30εκ.

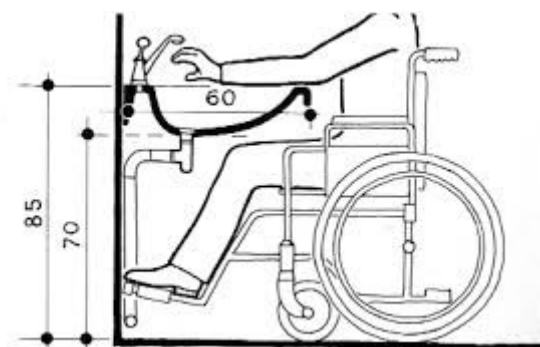
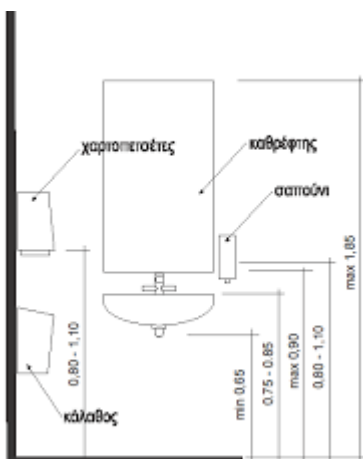
Γ2. Νιπτήρας

Το ύψος του νιπτήρα είναι 0.85μ. από το δάπεδο για το επάνω μέρος του και 0.70μ. για το κάτω και συνοδεύεται από ράφι στο ίδιο με αυτόν ύψος.

Τα 0.70μ.ελεύθερος χώρος κάτω από τον νιπτήρα πρέπει να εξασφαλίζεται σε κάθε περίπτωση, η δε αποχέτευση του νιπτήρα δεν πρέπει να ενοχλεί τα γόνατα του χρήστη αναπηρικού αμαξιδίου.

Για την αγκύρωση του νιπτήρα πρέπει να λαμβάνεται ιδιαίτερη μέριμνα ώστε να αντέχει σε κατακόρυφη φόρτιση 100Kg.

Η μπαταρία του νιπτήρα είναι ρυθμιζόμενης ανάμειξης ζεστού-κρύου με μακρύ ράμφος και χειριστήριο τύπου μοχλού (όχι σφαιρικά).



Γ3. Λεκάνη

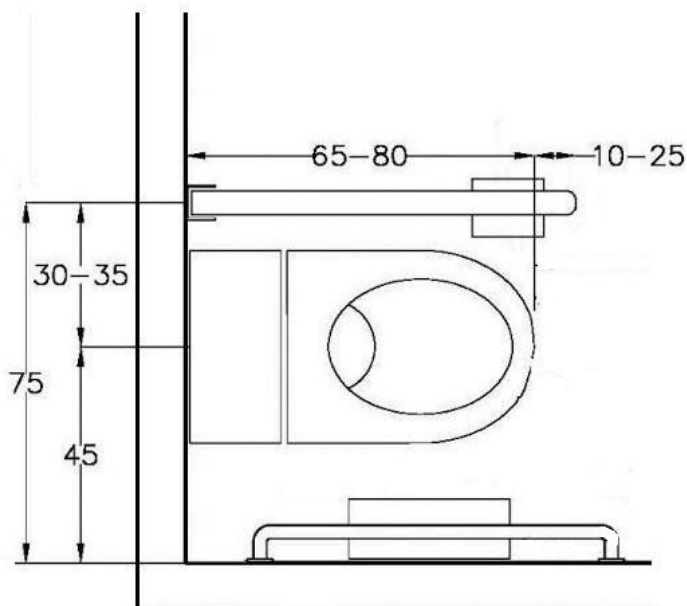
Μπροστά και δίπλα από μια πλευρά της λεκάνης, πρέπει να υπάρχει αρκετός χώρος για μετωπική ή πλάγια προσέγγιση ατόμου σε αμαξίδιο.

Το ύψος της λεκάνης πρέπει να είναι 0.45μ. για να διευκολύνεται η μετακίνηση του χρήστη από το αμαξίδιο στη λεκάνη. Πρέπει να έχει πλάτη ύψους τουλάχιστον 0.30μ. από την επιφάνεια του καλύμματος. Ένα καζανάκι χαμηλής πίεσεως με εύχρηστο χειρισμό π.χ. χειρολαβή στο πλάι είναι δυνατόν να την υποκαταστήσει.

Σε κάθε πλαϊνό της λεκάνης σε απόσταση 30-35εκ από τον άξονά της και σε ύψος 75-80εκ από το δάπεδο αγκυρώνεται μη ολισθηρή σπαστή χειρολαβή μήκους μεγαλύτερου κατά 10 εκ από το μήκος της λεκάνης (περίπου 75εκ.). Πρέπει να στερεώνεται καλά ώστε να αντέχει δυνάμεις προς όλες τις κατευθύνσεις (κάθεται, πλάγια και οριζόντια) τουλάχιστον 100 kg. κατά κατεύθυνση. Η χειρολαβή έχει τη δυνατότητα ακινητοποίησης στην κατακόρυφη θέση. Η θήκη χαρτιού καθαρισμού πρέπει να είναι σε θέση προσιτή σε άτομο καθήμενο στη λεκάνη και σε ύψος 60-70εκ. από το δάπεδο.

Κάλαθος περιορισμένου βάθους στερεώνεται στον τοίχο κάτω από τη χειρολαβή τοίχου με εύκολο άνοιγμα.

Ιδιαίτερη προσοχή πρέπει να δίνεται στον τρόπο στερέωσης των ειδών υγιεινής και των χειρολαβών (π.χ. πρόβλεψη πρόσθετου μεταλλικού σκελετού), έτσι ώστε να μπορούν να αντέχουν σε φόρτιση 100Kg.



Γ5 Καθρέπτης

Τοποθετείται πάνω από το νιπτήρα με ελαφριά κλίση. Το κάτω μέρος του πρέπει να βρίσκεται σε ύψος 1.00μ. από το δάπεδο και το πάνω 2.00μ.

Γ5 Χειρολαβές

Όλες οι χειρολαβές των χώρων υγιεινής έχουν διάμετρο 3,5-4εκ και εξέχουν 3,5 έως 4 εκ από τον τοίχο. Έχουν αντιολισθητική επιφάνεια και είναι καλά στερεωμένες ώστε να αντέχουν βάρος 100kg.

Γ6 Κρεμάστρες

Στο WC προσωπικού πρέπει να προβλέπονται κρεμάστρες σε δύο ύψη, στο 1.20μ και 1.80μ από το δάπεδο, σε κατάλληλες θέσεις του χώρου.

Δ. Εξοπλισμός Κουζίνας

Ο εξοπλισμός INOX της κουζίνας που τοποθετείται πληρεί τις διατάξεις υγειονομικού περιεχομένου καθώς επίσης ικανοποιεί και τις ανάγκες των εργαζομένων. Αναλυτικότερα τοποθετούνται:

Δ1. Λάντζα κλειστή ανοξείδωτη διαστάσεων (ΜxΠxΥ) 1.60x70x87εκ.. με μια βαθιά γούρνα 95,5x51εκ.

Δ2. Πιατοθήκη ανοξείδωτη επιτοίχια, με ανοξείδωτες πόρτες, με δύο ράφια, (ΜxΠxΥ) 180x40x70εκ.

Δ3. Ερμάριο ανοξείδωτο με συρόμενες πόρτες διαστάσεων (ΜxΠxΥ) 240x70x85εκ

Δ4. Ανοξείδωτη βάση (ερμάριο) εστιών (ΜxΠxΥ) 80x70x57εκ.

Δ5. Ανοξείδωτη βάση (ερμάριο) πλυντηρίου (ΜxΠxΥ) 52x70x57εκ

Δ6. Ανοξείδωτη βάση (ερμάριο) φούρνου (ΜxΠxΥ) 80x75x70εκ.

Δ7. Ερμάριο - συρταριέρα ανοξείδωτη με 3 συρτάρια διαστάσεων (ΜxΠxΥ) 45x58x67εκ.

Δ8. Καρότσι σερβιρίσματος INOX 3 ραφιών διαστάσεων (ΜxΠxΥ) 100x50x90εκ

Δ9. Πλυντήριο πιάτων ανοξείδωτο, διαστάσεων (ΜxΠxΥ) 52x62x72εκ. με καλάθι 45x45x10εκ., συνολικής ισχύος 3,2kW/220V,

Δ10. Εστία ηλεκτρική ανοξείδωτη, επιτραπέζια με 4 εστίες 30εκ. συνολικής ισχύος 12kw/380V, διαστάσεων (ΜxΠxΥ) 80*70*29εκ.

Δ11. Ηλεκτρικός φούρνος κυκλοθερμικός διαστάσεων (ΜxΠxΥ) περίπου 79x75x50εκ, 3 θέσεων GN 1/1.

Δ12. Αναμικτήρας (μπαταρία) θερμού- ψυχρού ύδατος νεροχύτη, για τοποθέτηση επί του πάγκου, με κινητό καταιονιστήρα

Ε. Απολογιστικές εργασίες

Με το κονδύλι για απολογιστικές εργασίες θα πληρωθούν ιδιαίτερα οι δαπάνες για την παραλαβή των αποβλήτων από εγκεκριμένο σύστημα εναλλακτικής διαχείρισης καθώς και τα είδη κιγκαλερίας (πόμολα, κλειδαριές, χειρολαβές κλπ) εφόσον δεν περιλαμβάνονται στην τιμή των σχετικών άρθρων του τιμολογίου.

ΣΤ. Τρόπος εκτέλεσης εργασιών.

Οι εργασίες θα εκτελεστούν ενώ το κτήριο δεν θα βρίσκεται σε λειτουργία. Ο ανάδοχος πρέπει να φροντίσει ιδιαίτερα και να λάβει όλα τα απαραίτητα μέτρα έτσι ώστε να εκτελεσθεί το έργο εμπρόθεσμα (για να μπορέσει να λειτουργήσει ο σταθμός σύμφωνα με το χρονοδιάγραμμα του ΔΟ.ΚΟΙ.Π.Π.).

Ζ. Έγκριση εργασιών μικρής κλίμακας.

Εφόσον για τις εργασίες που θα εκτελεστούν απαιτηθεί η έκδοση έγκρισης εργασιών μικρής κλίμακας αυτήν οφείλει να εξασφαλίσει ο ανάδοχος σύμφωνα με τα οριζόμενα στη συγγραφή υποχρεώσεων.

Η. Περιβαλλοντική αδειοδότηση

Λόγω της φύσης του έργου, όπως έχει περιγραφεί παραπάνω, δεν κατατάσσεται στην κατηγοριοποίηση της παραγράφου του άρθρου 1 του Ν.4014/21.09.2011 όπως αυτή έχει τροποποιηθεί σύμφωνα με την παράγραφο 3 του άρθρου 3 της Υ.Α.37674/2016 (ΦΕΚ 2471Β/10-08-2016) με αποτέλεσμα να απαλλάσσεται από τη διαδικασία Περιβαλλοντικής Αδειοδότησης.

Χανιά Μάιος 2019		
Οι συντάξαντες		
Ζωή Εύδου Πολιτικός Μηχανικός, MSc	Μαρία Ανδρουλάκη Αρχιτέκτων Μηχανικός, Phd	Βαγγέλης Πασιπουλαρίδης Μηχανολόγος Μηχανικός, Phd

Ο Προϊστάμενος Τμήματος Μελετών	Ο Δ/ΝΤΗΣ ΤΕΧΝΙΚΩΝ ΥΠΗΡΕΣΙΩΝ ΔΗΜΟΥ ΧΑΝΙΩΝ
Περικλής ΒΑΚΑΛΗΣ Πολιτικός Μηχανικός, Msc	Σοφοκλής ΤΣΙΡΑΝΤΩΝΑΚΗΣ Πολιτικός Μηχανικός

ΠΑΡΑΡΤΗΜΑ ΦΩΤΟΓΡΑΦΙΩΝ





