



Επιχειρησιακό Πρόγραμμα
ΚΡΗΤΗ 2014 - 2020

ΕΠΙΧΕΙΡΗΣΙΑΚΟ ΠΡΟΓΡΑΜΜΑ : «ΚΡΗΤΗ»

(χρηματοδότηση ΕΤΠΑ)

ΑΞΟΝΑ ΠΡΟΤΕΡΑΙΟΤΗΤΑΣ 2 «Βιώσιμη Ανάπτυξη με αναβάθμιση του περιβάλλοντος και αντιμετώπιση των επιπτώσεων της κλιματικής αλλαγής στην Κρήτη»

«Δράση 4.σ.1: Εξοικονόμηση ενέργειας στα δημόσια κτίρια»

ΔΙΚΑΙΟΥΧΟΣ –

ΔΗΜΟΣ ΧΑΝΙΩΝ

ΤΙΤΛΟΣ ΠΡΑΞΗΣ –

Ενεργειακή Αναβάθμιση Γυμνασίου Σούδας

ΤΙΤΛΟΣ ΥΠΟΕΡΓΟΥ 1 –

Ενεργειακή Αναβάθμιση Γυμνασίου Σούδας



ΧΑΝΙΑ ΣΕΠΤΕΜΒΡΙΟΣ 2018

Μελετητές:

Ευθυμίου Γιώργος μηχ.μηχ. Δήμου Χανίων- Προϊστάμενος Τμήματος Κατασκευών

Καλογεράκης Ιωάννης πολ.μηχ. Δήμου Χανίων

Μαρινάκη Μαρία, Το. Μηχ. Δήμου Χανίων



ΕΛΛΗΝΙΚΗ ΔΗΜΟΚΡΑΤΙΑ

**ΝΟΜΟΣ ΧΑΝΙΩΝ
ΔΗΜΟΣ ΧΑΝΙΩΝ
ΔΙΕΥΘΥΝΣΗ ΤΕΧΝΙΚΩΝ ΥΠΗΡΕΣΙΩΝ**

ΤΙΤΛΟΣ ΕΡΓΟΥ:
Ενεργειακή Αναβάθμιση Γυμνασίου Σούδας

**ΤΕΧΝΙΚΗ ΠΕΡΙΓΡΑΦΗ ΗΛΕΚΤΡΟΜΗΧΑΝΟΛΟΓΙΚΩΝ ΕΡΓΑΣΙΩΝ
ΚΑΙ ΤΕΧΝΙΚΕΣ ΠΡΟΔΙΑΓΡΑΦΕΣ**

ΠΙΝΑΚΑΣ ΠΕΡΙΕΧΟΜΕΝΩΝ

ΓΕΝΙΚΕΣ ΠΡΟΔΙΑΓΡΑΦΕΣ

ΤΕΧΝΙΚΗ ΠΡΟΔΙΑΓΡΑΦΗ ΓΕΝ-1

ΤΕΧΝΙΚΗ ΠΡΟΔΙΑΓΡΑΦΗ ΓΕΝ-2

ΤΕΧΝΙΚΗ ΠΡΟΔΙΑΓΡΑΦΗ ΓΕΝ-3

ΤΕΧΝΙΚΗ ΠΡΟΔΙΑΓΡΑΦΗ ΓΕΝ-4

ΤΕΧΝΙΚΗ ΠΡΟΔΙΑΓΡΑΦΗ ΓΕΝ-5

ΤΕΧΝΙΚΗ ΠΡΟΔΙΑΓΡΑΦΗ ΓΕΝ-6

ΗΛΕΚΤΡΙΚΑ ΙΣΧΥΡΑ

H-1 Ισχύει η προδιαγραφή ΕΛΟΤ ΤΠ 1501-04-20-01-02
Πλαστικές σωληνώσεις ηλεκτρικών εγκαταστάσεων

H-2 Ισχύει η προδιαγραφή ΕΛΟΤ ΤΠ 1501-04-20-01-03
Εσχάρες και σκάλες καλωδίων

H-3 Ισχύει η προδιαγραφή ΕΛΟΤ ΤΠ 1501-04-20-02-01
Αγωγοί – καλώδια διανομής ενέργειας

H-4 ΔΙΑΚΟΠΤΕΣ – ΡΕΥΜΑΤΟΔΟΤΕΣ

H-5 ΦΩΤΙΣΤΙΚΑ ΣΩΜΑΤΑ

H-6 ΠΙΝΑΚΕΣ ΚΑΙ ΥΛΙΚΑ ΠΙΝΑΚΩΝ

ΕΓΚΑΤΑΣΤΑΣΗ ΑΣΘΕΝΩΝ ΡΕΥΜΑΤΩΝ

ΑΣ-1 ΔΟΜΗΜΕΝΗ ΚΑΛΩΔΙΩΣΗ

ΚΛΙΜΑΤΙΣΜΟΣ ΕΞΑΕΡΙΣΜΟΣ

K-1 ΚΛΙΜΑΤΙΣΤΙΚΕΣ ΣΥΣΚΕΥΕΣ SPLIT UNITS

K-2 ΑΝΤΛΙΑ ΘΕΡΜΟΤΗΤΑΣ

ΦΩΤΟΒΟΛΤΑΙΚΟ ΣΥΣΤΗΜΑ

ΤΕΧΝΙΚΗ ΠΡΟΔΙΑΓΡΑΦΗ ΓΕΝ-1

Οι τεχνικές προδιαγραφές αφορούν τις Ηλεκτρομηχανολογικές εγκαταστάσεις που πρόκειται να κατασκευαστούν στα πλαίσια της ενεργειακής αναβάθμισης του Γυμνασίου Σούδας, που βρίσκεται στην Δημοτική Ενότητα Σούδας του Δήμου Χανίων.

ΓΕΝΙΚΟΙ ΟΡΟΙ

1. Πεδίο εφαρμογής - Ορισμοί

Οι παρόντες γενικοί όροι ισχύουν για όλες τις εργασίες κατασκευής.

Στις περιπτώσεις που τυχόν όροι των λοιπών ομάδων εργασιών του παρόντος παρεκκλίνουν από τους γενικούς όρους, αυτοί υπερισχύουν των γενικών όρων. Σε όποιες εργασίες υπάρχουν Ελληνικές Τεχνικές Προδιαγραφές (ΦΕΚ 2221 Β – 30-7-2-12) , αυτές υπερισχύουν.

2. Υλικά

2.1 Γενικά

- (α) Στις εργασίες περιλαμβάνεται η προμήθεια των αναγκαίων υλικών και δομικών στοιχείων καθώς και η φόρτωση, μεταφορά, εκφόρτωση και αποθήκευση αυτών στο εργοτάξιο.
- (β) Τα υλικά και τα δομικά στοιχεία που πρόκειται να ενσωματωθούν στο έργο, πρέπει να είναι κατάλληλα για την προβλεπόμενη χρήση τους και να είναι συμβατά μεταξύ τους.

2.2 Δείγματα

Υλικά και δομικά στοιχεία τα οποία χρησιμοποιούνται από τον Ανάδοχο ως δείγματα και δεν ενσωματώνονται στο έργο, επιτρέπεται να είναι μεταχειρισμένα ή αμεταχειριστά κατ' επιλογή του Αναδόχου.

2.3 Προμήθεια

- (α) Τα υλικά τα οποία πρόκειται, με μέριμνα και ευθύνη του Αναδόχου, να ενσωματωθούν στο έργο πρέπει να είναι καινούρια. Προϊόντα ανακύκλωσης δεν γίνονται δεκτά εκτός εάν αυτό αναφέρεται ρητά στις επιμέρους προδιαγραφές. Στην περίπτωση αυτή θεωρούνται καινούρια, εφόσον πληρούν τις προϋποθέσεις της παρ. 100.2.1, εδάφιο (γ).
- (β) Οι διαστάσεις και η ποιότητα υλικών και δομικών στοιχείων για τα οποία υπάρχουν πρότυπες τεχνικές προδιαγραφές, πρέπει να είναι σύμφωνες με τις προδιαγραφές αυτές.

3. Εκτέλεση εργασιών

- (α) Σχετικά με τα συναντώμενα εμπόδια στο χώρο του έργου, π.χ. δίκτυα ΟΚΩ κτλ., ο Ανάδοχος υποχρεούται να εφαρμόζει τις διατάξεις και εντολές των αρμοδίων φορέων.
- (β) Ο Ανάδοχος πρέπει να κρατά ελεύθερους τους δρόμους και τις λοιπές κυκλοφοριακές προσβάσεις που είναι αναγκαίες για τη διατήρηση της ροής της κυκλοφορίας. Η πρόσβαση σε εγκαταστάσεις των ΟΚΩ, κτλ. πρέπει να παραμένει κατά το δυνατόν ανεμπόδιστη καθ' όλη τη διάρκεια κατασκευής του έργου και θα καταβάλλεται κάθε προσπάθεια από τον Ανάδοχο για την ελαχιστοποίηση των σχετικών οχλήσεων.
- (γ) Σε περίπτωση που, κατά τη διάρκεια των εργασιών, ανευρεθούν επικίνδυνα υλικά, π.χ. στο έδαφος, στους υδάτινους πόρους ή σε δομικά στοιχεία και κατασκευές, ο Ανάδοχος υποχρεούται να ενημερώσει τον Εργοδότη χωρίς καθυστέρηση. Σε περίπτωση άμεσου κινδύνου ο Ανάδοχος υποχρεούται να λάβει άμεσα όλα τα αναγκαία μέτρα ασφαλείας. Τυχόν αναγκαία πρόσθετα μέτρα θα συμφωνηθούν από κοινού μεταξύ Εργοδότη και Αναδόχου. Οι δαπάνες για τα ληφθέντα άμεσα μέτρα και τα τυχόν πρόσθετα πληρώνονται πρόσθετα στον Ανάδοχο.

4. Περιλαμβανόμενες δαπάνες

- (α) Στις τιμές μονάδας όλων των εργασιών περιλαμβάνεται «κάθε δαπάνη», έστω και εάν δεν κατονομάζεται ρητά, αλλά είναι απαραίτητη για την πλήρη και έντεχνη εκτέλεση κάθε εργασίας.
- (β) Σύμφωνα με το παραπάνω εδάφιο, μνημονεύονται ενδεικτικά και όχι περιοριστικά, για απλή διευκρίνιση του όρου «κάθε δαπάνη», οι ακόλουθες δαπάνες, οι οποίες σε κάθε περίπτωση περιλαμβάνονται στις τιμές μονάδος όλων των εργασιών, εκτός εάν γίνεται ρητή αναφορά περί του αντιθέτου στις επί μέρους εργασίες (βλ. παρ. 100.1).
 - Οι δαπάνες στα υλικά και τον εξοπλισμό από φόρους, τέλη, δασμούς, ειδικούς φόρους, κρατήσεις και οποιεσδήποτε άλλες νόμιμες επιβαρύνσεις που θα ισχύουν κατά τη δημοπράτηση και εκτέλεση του έργου.
 - Οι δαπάνες προμήθειας και μεταφοράς στους τόπους ενσωμάτωσης ή/και αποθήκευσης, φύλαξης, επεξεργασίας και προσέγγισης όλων ανεξάρτητα των υλικών, κυρίων και βοηθητικών ενσωματωμένων και μη, που είναι αναγκαία για την έντεχνη εκτέλεση των εργασιών, με όλες τις απαιτούμενες φορτοεκφορτώσεις, χαμένους χρόνους μεταφορικών μέσων / προσωπικού και άλλων μηχανικών μέσων, εξοπλισμού και προσωπικού λοιπών εργασιών που καθυστερούν από τις εργασίες και λοιπές καθυστερήσεις φορτοεκφόρτωσης και μεταφορών. Επίσης περιλαμβάνονται οι κάθε είδους

μετακινήσεις, φορτοεκφορτώσεις, μεταφορές, απώλειες χρόνου κλπ. κάθε είδους μεταφορικών και λοιπών μέσων, εξοπλισμού και προσωπικού, μέχρι και την πλήρη ενσωμάτωση (ή/και χρήση τους) ή/και μεταφοράς, σύμφωνα με τα παραπάνω, των περισσευμάτων ή/και ακαταλλήλων προϊόντων εκσκαφών και αχρήστων υλικών στους κατάλληλους χώρους απόρριψης, λαμβανομένων υπόψη και των οποιωνδήποτε περιβαλλοντικών περιορισμών, σύμφωνα με την ισχύουσα Νομοθεσία και τους εγκεκριμένους περιβαλλοντικούς όρους του έργου.

- Οι δαπάνες μισθών, ημερομισθίων, υπερωριών, ασφαλίσεων και όλων των λοιπών σχετικών επιβαρύνσεων που προβλέπονται από την ισχύουσα Νομοθεσία, του κάθε είδους επιστημονικού και διευθύνοντος το έργο προσωπικού, του ειδικευμένου ή όχι προσωπικού των γραφείων, εργοταξίων, μηχανημάτων, συνεργείων κτλ., ημεδαπού ή αλλοδαπού, εργαζόμενου στον τόπο του έργου ή άλλο (εντός και εκτός Ελλάδος).
- Οι δαπάνες κινητοποίησης του Αναδόχου, εξεύρεσης (ενοικίαση ή αγορά), κατασκευής, οργάνωσης, διαρρύθμισης κτλ. των εργοταξιακών χώρων, των εγκαταστάσεων σ' αυτούς, των παροχών νερού, ηλεκτρικού ρεύματος, τηλεφώνου και λοιπών ευκολιών, των σχετικών συνδέσεων, των εγκαταστάσεων γραφείων του Αναδόχου, σύμφωνα με τους όρους δημοπράτησης.
- Οι δαπάνες λειτουργίας όλων των εργοταξιακών εγκαταστάσεων και ευκολιών, καθώς και οι δαπάνες απομάκρυνσης των εγκαταστάσεων αυτών μετά την περαίωση του έργου και η αποκατάσταση του χώρου σε βαθμό αποδεκτό από τον Εργοδότη.
- Οι κάθε είδους δαπάνες για την εγκατάσταση εργοταξιακού εργαστηρίου και την εκτέλεση ελέγχων και δοκιμών τόσο στο εργοταξιακό εργαστήριο όσο και σε άλλα εργαστήρια, σύμφωνα με όσα αναφέρονται στους όρους δημοπράτησης.
- Οι δαπάνες πλήρους κατασκευής εγκατάστασης(εων) προκατασκευασμένων στοιχείων, που κατασκευάζονται στο εργοτάξιο ή αλλού, περιλαμβανομένων και των δαπανών εξασφάλισης του αναγκαίου χώρου, κατασκευής κτιριακών και λοιπών έργων, εξοπλισμού, υλικών, μηχανημάτων, εργασίας, βοηθητικών έργων, λειτουργίας των εγκαταστάσεων κλπ., όπως επίσης περιλαμβανομένων και των δαπανών φορτοεκφορτώσεων και μεταφορών των προκατασκευασμένων στοιχείων μέχρι τη θέση της τελικής ενσωμάτωσής τους στο έργο, περιλαμβανομένων επίσης των δαπανών απομάκρυνσης των εγκαταστάσεων μετά το πέρας των εργασιών και αποκατάστασης του χώρου σε βαθμό αποδεκτό από τον Εργοδότη, για την περίπτωση που οι εγκαταστάσεις αυτές έχουν γίνει σε χώρο ιδιοκτησίας του Δημοσίου ή σε χώρους για τους οποίους έχει τυχόν δοθεί προσωρινή άδεια εγκατάστασης και λειτουργίας για την κατασκευή.
- Οι δαπάνες για κάθε είδους ασφαλίσεις (εργασιακή, μεταφορών, μηχανημάτων, προσωπικού, εγκαταστάσεων κλπ.) καθώς και για τυχόν άλλες ασφαλίσεις που αναφέρονται ιδιαίτερα στους όρους δημοπράτησης του έργου.
- Οι δαπάνες τήρησης των κανόνων ασφάλειας και υγιεινής που αφορούν τις εγκαταστάσεις και το προσωπικό του εργοταξίου, σύμφωνα με την ισχύουσα Νομοθεσία και τα οριζόμενα στο Φάκελο Υγιεινής και Ασφάλειας του έργου.
- Οι δαπάνες διασφάλισης ποιότητας και ποιοτικών ελέγχων, όπως αυτά καθορίζονται στην παρούσα στα λοιπά συμβατικά τεύχη και στο Πρόγραμμα Ποιότητας του έργου, όπως αυτό καθορίζεται από την ισχύουσα Νομοθεσία. Επισημαίνεται ότι στις δαπάνες του ποιοτικού ελέγχου, περιλαμβάνονται και τυχόν κάθε είδους "δοκιμαστικά τμήματα" που προβλέπονται στους όρους δημοπράτησης (με τις μετρήσεις, δοκιμές, αξία υλικών, χρήση μηχανημάτων, εργασία κλπ.).
- Οι δαπάνες διάθεσης, προσκόμισης και λειτουργίας των μηχανημάτων και λοιπού εξοπλισμού που απαιτούνται για την εκτέλεση του έργου, μέσα στις οποίες περιλαμβάνονται τα μισθώματα, η μεταφορά, η συναρμολόγηση, η αποθήκευση, η φύλαξη και η ασφάλιση αυτών, η επιβάρυνση λόγω απόσβεσης, η επισκευή, η συντήρηση, η άμεση αποκατάσταση (όπου επιβάλλεται η χρήση τους για τη διατήρηση του χρονοδιαγράμματος), οι ημεραργίες για οποιαδήποτε αιτία, η απομάκρυνση αυτών μαζί με την τυχόν απαιτούμενη διάλυση μετά το τέλος των εργασιών, οι άγονες μετακινήσεις, τα απαιτούμενα καύσιμα, λιπαντικά, ανταλλακτικά κλπ. Οι εν λόγω δαπάνες αφορούν τόσο τα μηχανήματα που θα χρησιμοποιούνται για την εκτέλεση των έργων, όσο και τυχόν άλλα που θα ευρίσκονται επί τόπου των έργων, έτοιμα για λειτουργία (έστω και αν δεν χρησιμοποιούνται), για την αντικατάσταση άλλων μηχανημάτων σε περίπτωση βλάβης, ή για οποιαδήποτε άλλη αιτία.
- Οι δαπάνες καθυστέρησης, μειωμένης απόδοσης και μετακινήσεων μηχανημάτων και προσωπικού εκτέλεσης των έργων, με μεθοδολογία χαμηλής παραγωγικότητας, λόγω των συναντωμένων εμποδίων στο χώρο του έργου, όπως αρχαιολογικών ευρημάτων, δικτύων Ο.Κ.Ω. κτλ. και των παρεμβάσεων των αρμοδίων για τα εμπόδια αυτά φορέων (ΥΠ.ΠΟ., Δ.Ε.Η., Ο.Τ.Ε., Δημόσιες Επιχειρήσεις / Εταιρείες Ύδρευσης - Αποχέτευσης κτλ.), καθώς και λόγω της κατασκευής των έργων κατά φάσεις από τη συνάντηση των παραπάνω εμποδίων και των συνεπαγόμενων δυσχερειών που θα προκύψουν από τη

διατήρηση της υπάρχουσας κυκλοφορίας πεζών, οχημάτων και λοιπών μέσων μετακίνησης του κοινού γενικά.

- Η δαπάνη σύνταξης και υποβολής ακριβών και λεπτομερειακών σχεδίων του έργου «εκ κατασκευής» ή «ως κατασκευάσθηκε» ("*As built*" Drawings) για όλες τις κατασκευές και τις λοιπές συνθήκες που διαμορφώθηκαν στο έργο, καθώς επίσης και για τις εγκαταστάσεις και τον εξοπλισμό.
- Οι δαπάνες των κάθε είδους αντλήσεων, διευθετήσεων και λοιπών κατασκευών, για την αντιμετώπιση όλων των επιφανειακών, υπογείων και πηγαίων νερών
- Η τοποθέτηση ενημερωτικών πινακίδων με τα βασικά στοιχεία του έργου, σύμφωνα με τις υποδείξεις του Εργοδότη και τους ισχύοντες κανονισμούς δημοσιότητας της Ευρωπαϊκής Ένωσης, εφόσον το έργο συγχρηματοδοτείται από τα διαρθρωτικά ταμεία και λοιπά χρηματοδοτικά μέσα της Ε.Ε.
- Οι δαπάνες διατήρησης, κατά την περίοδο της κατασκευής, του χώρου του έργου καθαρού και απαλλαγμένου από ξένα προς το έργο αντικείμενα, προϊόντα εκσκαφών κτλ. και η απόδοση, μετά το τέλος των εργασιών, του χώρου καθαρού και ελεύθερου από οποιοσδήποτε κατασκευές και εμπόδια.
- Οι δαπάνες για δικαιώματα χρησιμοποίησης κατοχυρωμένων μεθόδων, ευρεσιτεχνιών, εφευρέσεων κλπ., για την έντεχνη εκτέλεση των εργασιών.
- Οι δαπάνες για την πρόληψη αλλά και την αποκατάσταση ζημιών κτιρίων ή λοιπών έργων εγκαταστάσεων και ιδιοκτησιών, που οφείλονται σε υπαιτιότητα του Αναδόχου.
- Οι δαπάνες μίσθωσης ή αγοράς εδαφικής λωρίδας, κατασκευής και συντήρησης των κάθε είδους εργοταξιακών οδών, καθώς και οι δαπάνες εξασφάλισης / αδειοδότησης αναγκαίων χώρων για την εναπόθεση προϊόντων εκσκαφής και άλλων περισσευμάτων κλπ.
- Οι δαπάνες των πάσης φύσεως μελετών και ερευνών, των οποίων η εκτέλεση, σύμφωνα με τα οριζόμενα στα συμβατικά τεύχη, γίνεται από τον Ανάδοχο.
- Οι δαπάνες πρόσθετων εργασιών και λήψης συμπληρωματικών μέτρων ασφάλειας για τη μη παρακώλυση της ομαλής κυκλοφορίας πεζών, οχημάτων και λοιπών μέσων διακίνησης του κοινού γενικά, όπως π.χ. :
 - Οι δαπάνες των προσωρινών γεφυρώσεων ορυγμάτων πλάτους μικρότερου των 5,0 m. που τυχόν θα απαιτηθούν για την αποκατάσταση της κυκλοφορίας των οχημάτων και πεζών, εφόσον δεν είναι δυνατόν, σύμφωνα με τις αρμόδιες Αρχές ή/και τον Εργοδότη, να γίνει εκτροπή της κυκλοφορίας σε άλλες διαδρομές και εφόσον επιτρέπεται η κατασκευή τέτοιων ορυγμάτων σύμφωνα με τις απαιτήσεις των όρων δημοπράτησης.
 - Οι δαπάνες των εργασιών που θα εξασφαλίζουν, κατά τα ισχύοντα και τις υποδείξεις του Εργοδότη, την απρόσκοπτη και ακίνδυνη κυκλοφορία πεζών και οχημάτων και αμαξοστοιχιών στον ευρύτερο γειτονικό χώρο του εργοταξίου και όπου αυτό απαιτηθεί, δηλαδή η τοποθέτηση περίφραξης, η καθημερινή κάλυψη των ορυγμάτων, η ικανή αντιστήριξη των πρανών των ορυγμάτων, ώστε να παρέχουν ασφάλεια των διακινουμένων, η ενημέρωση του κοινού, η σήμανση, σηματοδότηση και εξασφάλιση κάθε επικίνδυνου χώρου, οι δαπάνες διευθέτησης και αποκατάστασης της κυκλοφορίας κλπ., καθώς και οι δαπάνες για την απομάκρυνση των ανωτέρω εγκαταστάσεων μετά την περαίωση των εργασιών.
- Οι δαπάνες για τη δημιουργία πρόσβασης και κάθε είδους προσπελάσεων στα διάφορα τμήματα του έργου, για την κατασκευή των δαπέδων εργασίας και γενικά για κάθε βοηθητική κατασκευή που θα απαιτηθεί σε οποιοδήποτε στάδιο εργασιών, περιλαμβανομένων και των δαπανών για την αποξήλωση και απομάκρυνσή τους.
- Οι δαπάνες για την εξασφάλιση της συνεχούς λειτουργίας όσων δικτύων Ο.Κ.Ω. διέρχονται από τον χώρο ή επηρεάζονται από τον τρόπο εκτέλεσης του έργου, καθώς και οι δαπάνες για άρση τυχόν προβλημάτων από την εκτέλεση των εργασιών, την αποκλειστική ευθύνη των οποίων θα φέρει, τόσο αστικά όσο και ποινικά και μέχρι περαίωσης των εργασιών, ο Ανάδοχος του έργου.
- Οι κάθε είδους δαπάνες μελετών, τοπογραφήσεων, πασσαλώσεων, αναπασσαλώσεων, εγκατάστασης χωροσταθμικών αφετηριών (REPERs) που απαιτούνται για την έντεχνη εκτέλεση των εργασιών και δεν αμείβονται ιδιαίτερα, σύμφωνα με τους λοιπούς όρους δημοπράτησης, η σύνταξη μελετών εφαρμογής, κατασκευαστικών σχεδίων και συναρμογής με τις συνθήκες κατασκευής για την ακριβή εκτέλεση του έργου, οι δαπάνες ανίχνευσης, εντοπισμού καθώς και οι σχετικές μελέτες αντιμετώπισης των εμποδίων που θα συναντηθούν στο χώρο εκτέλεσης του έργου, όπως αρχαιολογικά ευρήματα, θεμέλια, υδάτινοι οριζόντες, δίκτυα Οργανισμών Κοινής Ωφέλειας (Ο.Κ.Ω.) κτλ.
- Οι δαπάνες λήψης στοιχείων κάθε είδους για τις ανάγκες του έργου, όπως υπαρχόντων τεχνικών έργων και λοιπών εγκαταστάσεων που θα απαντηθούν στο χώρο του έργου, η λήψη επιμετρητικών στοιχείων και η σύνταξη των επιμετρητικών σχεδίων και των επιμετρήσεων, καθώς και η επαλήθευση των στοιχείων εδάφους με επί τόπου μετρήσεις.

- Οι δαπάνες σύνταξης σχεδίων κτλ. των εντοπιζομένων με τις διερευνητικές τομές ή κατά την εκτέλεση εργασιών δικτύων Ο.Κ.Ω., καθώς και οι δαπάνες έκδοσης των σχετικών αδειών και οι εργασίες που αφορούν τους Οργανισμούς Κοινής Ωφέλειας ή άλλους συναρμόδιους φορείς.
 - Οι δαπάνες προεργασίας παλαιών ή νέων επιφανειών για τις οποιοσδήποτε ασφαλικές επιστρώσεις επ' αυτών, όπως π.χ. πικούνισμα, σκούπισμα, καθαρισμός, άρση και μεταφορά των προϊόντων που παράγονται από τις παραπάνω εργασίες κτλ.
 - Οι δαπάνες διάνοιξης τομών ή οπών στα τοιχώματα υφισταμένων φρεατίων αγωγών ή τεχνικών έργων, για τη σύνδεση αγωγών που συμβάλλουν σ' αυτά.
 - Οι δαπάνες των μέτρων για την προστασία του περιβάλλοντος, σύμφωνα με την ισχύουσα Νομοθεσία και την Απόφαση Έγκρισης Περιβαλλοντικών Όρων του έργου.
 - Οι τυχόν αποζημιώσεις από εργατικά ατυχήματα ή άλλης φύσεως ατυχήματα που οφείλονται στην εκτέλεση του έργου.
 - Οι κάθε είδους δαπάνες για την πλήρη κατασκευή, δοκιμές, θέση σε λειτουργία, δοκιμαστική λειτουργία, συντήρηση των επιμέρους τμημάτων και του συνόλου του έργου.
- (γ) Στις τιμές μονάδας δεν συμπεριλαμβάνεται το ποσοστό για Γενικά Έξοδα (Γ.Ε.) και για Όφελος (Ο.Ε.) του Αναδόχου
- (δ) Ο Φόρος Προστιθέμενης Αξίας (Φ.Π.Α.) επί των τιμολογίων εισπράξεων του Αναδόχου βαρύνει τον Κύριο του Έργου.
- (ε) Για τις εργασίες που τυχόν εκτελούνται επί πλέον των απαιτούμενων από τα συμβατικά τεύχη, όπως π.χ. υπερεκκαφές, πρόσθετο πάχος οδοστρώσις, επί πλέον όγκος σκυροδέματος κτλ., ο Ανάδοχος δεν δικαιούται ουδεμίας αποζημίωσης και οι εργασίες αυτές δεν αποτελούν βάση για αιτιάσεις εκ μέρους του Αναδόχου με σκοπό την πληρωμή τους ή την παροχή παράτασης προθεσμίας, εκτός αν οι επί πλέον εργασίες εκτελούνται κατ' εντολή της Υπηρεσίας. Η εκτέλεση εργασιών επί πλέον των απαιτούμενων, έστω και εν γνώσει της Υπηρεσίας ή εκπροσώπου της, δεν μπορεί να ερμηνευθεί ως αποδοχή της Υπηρεσίας για την πληρωμή τους. Τουναντίον, εφόσον η εκτέλεση εργασιών επί πλέον των απαιτούμενων αποβάνει, κατά την κρίση της Υπηρεσίας, σε βάρος της ικανοποιητικής εκτέλεσης του έργου ή/και του σκοπού που αυτό εξυπηρετεί, ο Ανάδοχος υποχρεούται με μέριμνα, ευθύνη και δαπάνες του να προβεί σε κατάλληλη κατά περίπτωση αποκατάσταση, σύμφωνα με τα οριζόμενα στην παρούσα και τις οδηγίες της Υπηρεσίας.

5. Επιμέτρηση και πληρωμή

- Η επιμέτρηση των εργασιών γίνεται είτε βάσει των σχεδίων των εγκεκριμένων μελετών (εφ' όσον αυτά εφαρμόζονται επακριβώς) είτε βάσει μετρήσεων και των συντασσόμενων με τη βοήθειά τους επιμετρητικών σχεδίων και πινάκων, λαμβανομένων υπόψη των έγγραφων εντολών της Υπηρεσίας και των τυχόν οριζόμενων ανοχών.
- Η Υπηρεσία δικαιούται να ελέγξει το σύνολο ή μέρος του Έργου, κατά την κρίση της, προκειμένου να επιβεβαιώσει την ορθότητα των επιμετρητικών στοιχείων που υποβάλει ο Ανάδοχος. Ο Ανάδοχος υποχρεούται με δική του δαπάνη να διαθέσει τον απαιτούμενο εξοπλισμό και προσωπικό για την υποστήριξη της Υπηρεσίας στην διεξαγωγή του εν λόγω ελέγχου.
- Η πληρωμή των εργασιών γίνεται βάσει της ποσότητας κάθε εργασίας, επιμετρούμενης ως ανωτέρω με κατάλληλη μονάδα μέτρησης, επί την συμβατική τιμή μονάδας της εργασίας.
- Ειδικότερα για κάθε εργασία, ο τρόπος και η μονάδα επιμέτρησης, καθώς και ο τρόπος πληρωμής καθορίζονται στις αντίστοιχες παραγράφους των επί μέρους εργασιών της παρούσας και στο τιμολόγιο του έργου.
- Αν η παράγραφος «Επιμέτρηση και Πληρωμή» ενός επιμέρους άρθρου της παρούσας που αναφέρεται σε μια τιμή μονάδας, ορίζει ότι η εν λόγω τιμή αποτελεί πλήρη αποζημίωση για την ολοκλήρωση των εργασιών του συγκεκριμένου άρθρου, τότε οι ίδιες επιμέρους εργασίες δεν θα επιμετρώνται ούτε θα πληρώνονται στο πλαίσιο κανενός άλλου άρθρου που εμφανίζεται στο Τιμολόγιο.

ΤΕΧΝΙΚΗ ΠΡΟΔΙΑΓΡΑΦΗ ΓΕΝ-2

ΒΙΟΜΗΧΑΝΙΚΑ ΠΡΟΪΟΝΤΑ

1. ΓΕΝΙΚΑ

Ο σχεδιασμός και η κατασκευή όλου του εξοπλισμού θα γίνει σύμφωνα με τους κανόνες της τεχνικής και σύμφωνα με αναγνωρισμένα ελληνικά ή διεθνή πρότυπα. Η αναφορά στις παρούσες προδιαγραφές σε πρότυπα (DIN, BS κλπ.), είναι ενδεικτική της επιθυμητής ποιότητας και ο Ανάδοχος μπορεί να εφαρμόσει εναλλακτικά πρότυπα, εφόσον αυτά είναι τουλάχιστον ισοδύναμα με τα αναφερόμενα στις παρούσες προδιαγραφές.

Ο μηχανολογικός και ηλεκτρολογικός εξοπλισμός που θα παραδοθεί πρέπει να έχει αποδεικτικά καλής και αξιόπιστης λειτουργίας σε παρόμοια έργα, να είναι ανθεκτικός και απλός στην λειτουργία του, και να παρέχεται στην αγορά επάρκεια ανταλλακτικών.

Οι κατασκευαστές του θα είναι πιστοποιημένοι κατά ISO 9002 γενικά και κατά ISO 9001 όταν αναφέρεται στις προδιαγραφές.

Ο μηχανολογικός και ηλεκτρολογικός εξοπλισμός πρέπει να είναι κατάλληλος για 24ωρη συνεχή λειτουργία κάτω από τις συνθήκες, που επικρατούν στην περιοχή του έργου και πρέπει να είναι κατάλληλος έτσι ώστε να μην χρειαστεί ολική αντικατάσταση του τουλάχιστον για μία 15ετία μετά την θέση σε αποδοτική λειτουργία.

Ο εξοπλισμός θα πρέπει να ανήκει στην σειρά παραγωγής του κατασκευαστή και να είναι σύμφωνος με τις επιμέρους Προδιαγραφές. Η κατασκευή του πρέπει να έχει ολοκληρωθεί στο εργοστάσιο του προμηθευτή, πριν την αποστολή του στο εργοτάξιο και οι επί τόπου εργασίες θα περιορίζονται στην ανέγερση του εξοπλισμού και σε μικρές μόνο προσαρμογές, οι οποίες είναι απαραίτητες για την εγκατάσταση του.

Σε όποιες εργασίες υπάρχουν Ελληνικές Τεχνικές Προδιαγραφές (ΦΕΚ 2221 Β – 30-7-2-12) , αυτές υπερισχύουν.

2. ΔΙΑΔΙΚΑΣΙΑ ΕΓΚΡΙΣΗΣ ΥΛΙΚΩΝ ΚΑΙ ΕΞΟΠΛΙΣΜΟΥ

Κάθε υλικό η εξοπλισμός υπόκειται στην έγκριση της Υπηρεσίας, η οποία έχει το δικαίωμα απόρριψης οποιουδήποτε υλικού ή/και εξοπλισμού, του οποίου η ποιότητα ή τα ειδικά χαρακτηριστικά κρίνονται μη ικανοποιητικά ή ανεπαρκή για την καλή λειτουργία του όλου έργου και την ασφάλεια και υγιεινή των εργαζομένων και δεν συμφωνούν με τις τεχνικές προδιαγραφές.

Ο Ανάδοχος είναι υποχρεωμένος για κάθε υλικό και εξοπλισμό να υποβάλει στην Υπηρεσία για έγκριση τις παρακάτω πληροφορίες :

- i. ο κατασκευαστής και ο τύπος
- ii. τα υλικά και η διαδικασία κατασκευής του
- iii. οι εφαρμοζόμενες προδιαγραφές
- iv. τα χαρακτηριστικά μεγέθη και οι διαστάσεις
- v. οι αποδεκτές ανοχές κατασκευής
- vi. το πρόγραμμα ποιοτικού ελέγχου
- vii. ο τρόπος εγκατάστασης του (installation manual)
- viii. οι δοκιμές λειτουργίας του
- ix. αντιδιαβρωτική προστασία

Επί πλέον των παραπάνω ο Ανάδοχος θα πρέπει να προσκομίσει και εικονογραφημένα έντυπα (prospectus) με τα παραπάνω στοιχεία των κατασκευών. Πριν από την σχετική έγκριση της Υπηρεσίας ο Ανάδοχος δεν μπορεί να προχωρήσει στην παραγγελία των υλικών.

3. ΕΚΤΕΛΕΣΗ ΕΡΓΑΣΙΑΣ

Η εκτέλεση της εργασίας και το φινίρισμα του εξοπλισμού θα είναι πρώτης εμπορικής ποιότητας και σύμφωνα με την πρόσφατες τεχνολογικές εξελίξεις και πρακτικές.

Όλα τα παρόμοια εξαρτήματα μιας μονάδας θα είναι απόλυτα εναλλάξιμα και αντικαθιστούμενα, ακριβή και εντός των προδιαγραφόμενων ανοχών, έτσι ώστε τα ανταλλακτικά να μπορούν να τοποθετούνται χωρίς καμία δυσκολία.

Το σύνολο του εξοπλισμού θα πρέπει να λειτουργεί χωρίς υπερβολικούς κραδασμούς και με τον ελάχιστο δυνατό θόρυβο. Όλα τα περιστρεφόμενα μέρη θα είναι καλά ζυγιστάθμισμένα, τόσο στατικά όσο και δυναμικά, έτσι ώστε, όταν περιστρέφονται με τις κανονικές ταχύτητες και φορτίο, να μην παρουσιάζουν κραδασμούς.

Όλα τα μέρη, που μπορεί να υποστούν φθορά ή ζημιές λόγω σκόνης, θα είναι τελείως κλειστού τύπου με προστατευτικό περίβλημα.

Μηχανήματα που θα είναι τοποθετημένα σε χώρους όπου θα υπάρχει προσωπικό κατά τη διάρκεια των συνηθών διεργασιών λειτουργίας, θα είναι σχεδιασμένα ή θα φέρουν σιγαστήρες έτσι ώστε να εξασφαλίζεται ότι το προσωπικό δεν θα υπόκειται σε περισσότερο από το ισοδύναμο σε στάθμη συνεχούς ήχου των 85 dB (A), όπως καθορίζεται στο πρότυπο ISO 1990.

4. ΠΙΝΑΚΙΔΕΣ ΑΝΑΓΝΩΡΙΣΗΣ ΕΞΟΠΛΙΣΜΟΥ

Κάθε επιμέρους εξάρτημα του εξοπλισμού πρέπει να έχει μόνιμα στερεωμένη, σε εμφανή θέση, πινακίδα αναγνώρισης ανθεκτική στις καιρικές συνθήκες, πάνω στην οποία θα έχουν τυπωθεί ή χαραχθεί από τον κατασκευαστή οι ακόλουθες τουλάχιστον πληροφορίες :

- Όνομα και διεύθυνση κατασκευαστή
- Ονομασία εξαρτήματος
- Αύξων αριθμός της κατασκευής, στοιχεία αναφοράς κατασκευής και /ή εργασίας.
- Ισχύς ή άλλα σχετικά χαρακτηριστικά στοιχεία.

Όλα τα εξαρτήματα του εξοπλισμού που χρησιμεύουν για ένδειξη, συναγερμό και έλεγχο θα φέρουν κατάλληλες πληροφορίες σχετικά με το ρόλο τους, τον τρόπο και τον τομέα λειτουργίας τους.

5. ΣΥΣΚΕΥΑΣΙΑ ΚΑΙ ΑΠΟΣΤΟΛΗ

Ο εξοπλισμός, πριν την αποστολή του από το εργοστάσιο του κατασκευαστή στο εργοτάξιο, θα πρέπει να έχει επαρκή προστασία κατά της διάβρωσης και των τυχαίων ζημιών, που μπορεί να προκύψουν κατά την μεταφορά, την αποθήκευση και την ανέγερση του.

Ο Ανάδοχος είναι αποκλειστικά υπεύθυνος για τα παραπάνω και θα πρέπει να προμηθεύσει όλα τα απαραίτητα μέσα και υλικά (κιβώτια συσκευασίας κλπ) και να λάβει όλα τα αναγκαία μέτρα, έτσι ώστε ο εξοπλισμός να φθάσει στο εργοτάξιο άθικτος και χωρίς ζημιές,

Η συσκευασία θα πρέπει να είναι τέτοια, έτσι ώστε να μπορέσει να αντέξει σε τυχόν κακομεταχειρίσεις κατά την μεταφορά λαμβάνοντας υπόψη και τις πιθανές καθυστερήσεις και να είναι κατάλληλη για αποθήκευση. Οι φλάντζες, οι δικλείδες και τα ειδικά τεμάχια θα πρέπει να προστατεύονται με ξύλινους δίσκους, που θα είναι στερεωμένοι με προσωρινά μπουλόνια (τα οποία όμως δεν θα χρησιμοποιηθούν κατά την εγκατάσταση του εξοπλισμού), ή με άλλες δόκιμες μεθόδους. Τα διάφορα μικρούλικά όπως χιτώνια, δακτύλιοι, τσιμούχες, κοχλίες, περικόχλια κλπ, θα συσκευάζονται σε κιβώτια.

Όλα τα αντικείμενα θα μαρκάρονται καθαρά, έτσι ώστε να αναγνωρίζονται στον κατάλογο συσκευασίας, που θα βρίσκεται μέσα σε αδιάβροχο φάκελο. Τα κιβώτια θα πρέπει να έχουν σημεία αναγνώρισης, που να συσχετίζεται με τον φάκελο συσκευασίας και να μαρκάρονται με αδιάβροχη μπογιά, ώστε να φαίνεται το βάρος τους και τα σημεία στερέωσης των λαβών.

Κατά την παραλαβή του εξοπλισμού επί τόπου των έργων, ο Ανάδοχος οφείλει, εάν του ζητηθεί, να ανοίξει το οποιοδήποτε κιβώτιο ή συσκευασία για έλεγχο από τον Εργοδότη και μετά να προβεί ο ίδιος στην επανασυσκευασία του.

6. ΥΛΙΚΑ

Όλα τα υλικά που θα χρησιμοποιηθούν στο έργο πρέπει να είναι τα πλέον κατάλληλα για την εργασία για την οποία προορίζονται, καινούργια και πρώτης εμπορικής ποιότητας, συμβατά μεταξύ τους, χωρίς ελαττώματα και επιλεγμένα για μεγάλη διάρκεια ζωής με την ελάχιστη δυνατή συντήρηση.

Όλα τα εξαρτήματα, που θα έρχονται σε άμεση επαφή με τα χημικά που χρησιμοποιούνται κατά την επεξεργασία, θα πρέπει να είναι ανθεκτικά στην τριβή και στην διάβρωση και να διατηρούν τις ιδιότητες τους χωρίς να υφίστανται γήρανση από τον καιρό, την έκθεση στην ηλιακή ακτινοβολία, ή από οποιαδήποτε άλλη αιτία.

Υλικά και συσκευές που πρόκειται να λειτουργήσουν σε διαβρωτικό ή εκρηκτικό περιβάλλον πρέπει να πληρούν τους προβλεπόμενους από τις αντίστοιχες Τεχνικές Προδιαγραφές, όρους.

Πρέπει να δοθεί ιδιαίτερη προσοχή για την αποφυγή διάβρωσης που θα οφείλεται στην επαφή διαφορετικών μετάλλων. Όπου είναι απαραίτητο να υπάρχει επαφή μεταξύ διαφορετικών μετάλλων, τα μέταλλα αυτά θα επιλέγονται έτσι ώστε η διαφορά δυναμικού μεταξύ τους στην ηλεκτροχημική σειρά να μην είναι μεγαλύτερη από 0,5 millivolt. Εάν τούτο δεν είναι δυνατό, οι επιφάνειες επαφής του ενός ή και των δύο μετάλλων θα είναι επιμεταλλωμένες (γαλβανισμένες), ή επεξεργασμένες κατά άλλο τρόπο έτσι ώστε η διαφορά δυναμικού να έχει ελαττωθεί μέσα στα επιτρεπτά όρια, ή εναλλακτικά τα δύο μέταλλα θα είναι μονωμένα μεταξύ τους.

Υπάρχει επίσης η δυνατότητα τοποθέτησης ανοδίων καταλλήλου μετάλλου (π.χ ψευδάργυρος, μαγνήσιο) ώστε η όποια φθορά λόγω του ηλεκτροχημικού φαινομένου να δημιουργηθεί στα μέταλλα αυτά, προστατεύοντας τα μέταλλα της μηχανολογικής εγκατάστασης.

ΤΕΧΝΙΚΗ ΠΡΟΔΙΑΓΡΑΦΗ ΓΕΝ-3

ΕΓΚΑΤΑΣΤΑΣΗ ΕΞΟΠΛΙΣΜΟΥ

1. Πεδίο Εφαρμογής – Ορισμοί

Η παρούσα Προδιαγραφή αναφέρεται στην εγκατάσταση του εξοπλισμού στο έργο.

Η εγκατάσταση θα πρέπει να είναι σύμφωνη με τις επιμέρους Προδιαγραφές και τις οδηγίες του κατασκευαστή.

Για τον σκοπό αυτό ο Ανάδοχος θα πρέπει να περιλάβει στην προσφορά του τις υπηρεσίες του κατασκευαστή του εξοπλισμού για την υποστήριξη στην παρακολούθηση της συναρμολόγησης, ανέγερσης και της θέσης του σε αποδοτική λειτουργία.

Όπου στις αναλυτικές προδιαγραφές προβλέπεται θα πρέπει να περιλάβει στην προσφορά του και τις υπηρεσίες του κατασκευαστή του εξοπλισμού για την με εκπροσώπους του επί τόπου του έργου παρακολούθηση της συναρμολόγησης και/η της ανέγερσης και/η της θέσης του σε αποδοτική λειτουργία.

Σε όποιες εργασίες υπάρχουν Ελληνικές Τεχνικές Προδιαγραφές (ΦΕΚ 2221 Β – 30-7-2-12) , αυτές υπερισχύουν.

2. Αποθήκευση του εξοπλισμού στο εργοτάξιο

Ο Ανάδοχος με δικά του μέσα και ευθύνη θα εξασφαλίσει επαρκή χώρο για την αποθήκευση του εξοπλισμού μετά την άφιξη του στο εργοτάξιο. Για τον σκοπό αυτό ο Ανάδοχος πρέπει να ετοιμάσει κατάλληλο πρόγραμμα παραδόσεων, έτσι ώστε η εγκατάσταση των διαφόρων εξαρτημάτων και του εξοπλισμού να είναι συμβατή με τους διατιθέμενους χώρους αποθήκευσης στο εργοτάξιο.

Η Υπηρεσία θα εξετάσει τους διατιθέμενους χώρους αποθήκευσης και θα συμφωνήσει με τον τρόπο και τη σειρά που θα ακολουθήσει η εγκατάσταση, ώστε ο εξοπλισμός να μπορεί να εγκαθίσταται με τις λιγότερες δυνατές παρενοχλήσεις και καθυστερήσεις, ακολουθώντας το γενικό πρόγραμμα κατασκευής.

Τα μέσα αποθήκευσης θα πρέπει γενικά να συμφωνούν με τις παρακάτω απαιτήσεις :

Ο εξοπλισμός πρέπει να αποθηκεύεται σύμφωνα με τις οδηγίες του κατασκευαστή του, σε καθαρό, καλά αεριζόμενο και χωρίς υγρασία στεγασμένο χώρο.

Τα αποθηκευόμενα αντικείμενα πρέπει να είναι κατάλληλα διατεταγμένα, ώστε να διευκολύνεται η ανεύρεση τους και να προστατεύονται από φθορές.

Θα πρέπει να προβλεφθούν κατάλληλα στηρίγματα για την κατανομή του φορτίου.

Η μεταφορά και αποθήκευση των διαφόρων αντικειμένων πρέπει να γίνεται με τέτοιο τρόπο ώστε να μην υποβάλλονται σε υπερβολικές καταπονήσεις και να μην φθείρεται η βαφή και το φινιρίσμα τους.

Όλα τα περιστρεφόμενα μηχανικά μέρη θα πρέπει να είναι καλυμμένα.

Οι πλαστικοί σωλήνες θα πρέπει να προστατεύονται από την ηλιακή ακτινοβολία.

Τα μεταλλικά αντικείμενα δεν πρέπει να αποθηκεύονται απ' ευθείας πάνω στο έδαφος,

3. Εξαρτήματα στερέωσης

Τα μπουλόνια, οι βίδες και τα παξιμάδια πρέπει να έχουν καλό φινιρίσμα και αντοχή κατά της διάβρωσης όση και τα υλικά το οποία θα στερεώσουν. Στις περιπτώσεις που θα έρθουν σε επαφή διαφορετικά μέταλλα, πρέπει να χρησιμοποιηθούν κατάλληλες μονωτικές ροδέλες και περικόχλια.

Όπου υπάρχει κίνδυνος διάβρωσης, τα μπουλόνια και οι ακέφαλοι κοχλίες θα σχεδιαστούν, ώστε η τάση που εφαρμόζεται στο μπουλόνι και τα παξιμάδι να μην υπερβαίνει το μισό της τάσης του κρίσιμου σημείου ελαστικότητας του υλικού σε όλες τις συνθήκες εφαρμογής.

Όπου είναι απαραίτητο, πρέπει να χρησιμοποιούνται κατάλληλα συστήματα ασφάλισης και αντιδονητικές διατάξεις. Μπουλόνια αγκύρωσης τύπου διαστολής ή ρητίνης για στηρίξεις σε σκυρόδεμα θα πρέπει να έχουν ανοχή απόσχισης όχι μικρότερη από την αντοχή εφελκυσμού του μπουλονιού.

Όλα τα μπουλόνια, παξιμάδια και οι βίδες που πρόκειται να ρυθμίζονται ή αφαιρούνται συχνά κατά την διάρκεια συντηρήσεων και επισκευών καθώς και αυτά που έχουν διάμετρο μικρότερη από M14 θα είναι από ανοξείδωτο χάλυβα.

Σύμφωνα με τα οριζόμενα στην EN 12255-1, όλα τα εξαρτήματα στερέωσης (μπουλόνια, βίδες, παξιμάδια κτλ.) που βρίσκονται κάτω από την στάθμη του νερού ή σε διαβρωτική ατμόσφαιρα θα πρέπει να είναι ανοξείδωτα κατηγορίας A2 ή A4 σύμφωνα με το ISO 3506-1 έως 3506-3(κατ ελάχιστον AISI 316).

Όλα τα εξαρτήματα στερέωσης πρέπει να είναι εμφανώς μαρκαρισμένα για να εξασφαλισθεί η σωστή επιτόπια συναρμολόγηση.

Στις περιπτώσεις που μπουλόνια περνούν από φέροντα μέλη κατασκευών θα χρησιμοποιούνται κωνικές ροδέλες (taper washers), ώστε να εξασφαλισθεί ότι δεν θα μεταδίδεται ροπή κάμψης στο μπουλόνι.

4. Ζημιές και μη ικανοποιητική εργασία από τρίτους

Ο Ανάδοχος πρέπει να εξασφαλίσει ότι ο εξοπλισμός, που θα προμηθεύσει, θα τύχει της σωστής μεταχείρισης από το προσωπικό του.

Για οποιαδήποτε μη ικανοποιητική εργασία, κακή τεχνική πρακτική, κακομεταχείριση ή ζημιές στον εξοπλισμό, ο Ανάδοχος φέρει την αποκλειστική και πλήρη ευθύνη και οφείλει να ενημερώσει άμεσα την Υπηρεσία.

5. Ανέγερση εξοπλισμού

Ο Ανάδοχος θα φροντίσει ο ίδιος για την εκφόρτωση του Εξοπλισμού που έχει μεταφερθεί στο Εργοτάξιο ή στις αποθήκες και θα είναι υπεύθυνος για κάθε ζημιά που πιθανόν θα υποστεί.

Πριν αρχίσει την εργασία του, ο Ανάδοχος πρέπει να μελετήσει τις συνθήκες και να έρθει σε συνεννόηση με την Υπηρεσία ώστε η εγκατάσταση του εξοπλισμού να γίνει χωρίς να παρενοχλούνται οι περιοίκοι. Ο Ανάδοχος πρέπει να παραδώσει στο εργοτάξιο τα τεμάχια που θα ενσωματωθούν στα έργα πολιτικού μηχανικού πριν από την εγκατάσταση του κυρίως εξοπλισμού.

Γενικά η εγκατάσταση του εξοπλισμού πρέπει να γίνει σύμφωνα με την καλύτερη σύγχρονη πρακτική και μεθόδους και σύμφωνα με τις οδηγίες του κατασκευαστή του αντίστοιχου εξοπλισμού. Τουλάχιστον 15 ημέρες πριν την εγκατάσταση του θα πρέπει να έχουν παραδοθεί στην Υπηρεσία οι οδηγίες εγκατάστασης (installation manual), του κατασκευαστή του εξοπλισμού.

Τα παραπάνω θα πρέπει να είναι στην Ελληνική Γλώσσα ή στην Αγγλική εάν ο εξοπλισμός εισάγεται στην Ελλάδα. Για την ανέγερση του εξοπλισμού, ο Ανάδοχος πρέπει να διαθέσει το απαραίτητο ειδικευμένο προσωπικό, να διαθέσει τον αναγκαίο βοηθητικό εξοπλισμό όπως: γερανούς, παλάγκα, αναρτήρες, συνδετήρες, μέγγνες, χωροβάτες, όργανα δοκιμών, μονάδες συγκόλλησης, μονάδες οξυγόνου - ασετιλίνης, καθώς και όλα τα αναλώσιμα υλικά και γενικά οτιδήποτε παρόμοιο υλικό, το οποίο είναι απαραίτητο για την ανέγερση, τις επιτόπιες δοκιμές και την θέση σε λειτουργία.

Ο εγκαθιστάμενος εξοπλισμός πρέπει να είναι αλφαδιασμένος και ευθυγραμμισμένος, ώστε να ικανοποιεί τις απαιτήσεις και τις ανοχές του κατασκευαστή. Θα πρέπει να χρησιμοποιηθούν επαρκή προσωρινά παρεμβύσματα, στηρίγματα κτλ., για να διευκολυνθεί η ανέγερση και η ευθυγράμμιση του και να εξασφαλιστεί ότι θα παραμείνει αμετακίνητος κατά την τοποθέτηση του κονιάματος, του σκυροδέματος, ή τις επιχωματώσεις.

Αφού ο εξοπλισμός αλφαδιασθεί και ευθυγραμμισθεί, θα γίνει τελική επιθεώρηση από την Υπηρεσία και θα δοθεί γραπτή έγκριση για να αρχίσει η "ενσωμάτωση" του εξοπλισμού (σκυροδέτηση εδράνων, πλίνθοι στήριξης, επιχωματώσεις κτλ.).

ΤΕΧΝΙΚΗ ΠΡΟΔΙΑΓΡΑΦΗ ΓΕΝ-4

ΑΝΤΙΔΙΑΒΡΩΤΙΚΗ ΠΡΟΣΤΑΣΙΑ ΚΑΙ ΒΑΦΗ ΜΕΤΑΛΛΙΚΩΝ ΕΠΙΦΑΝΕΙΩΝ

1. Πεδίο Εφαρμογής – Ορισμοί

Η παρούσα Προδιαγραφή αναφέρεται στην προετοιμασία των μεταλλικών επιφανειών και την εφαρμογή των προστατευτικών επιστρώσεων ή των συστημάτων βαφής για την αντιδιαβρωτική προστασία των μεταλλικών επιφανειών εξοπλισμού και κατασκευών.

Η βαφή και η αντιδιαβρωτική προστασία των μεταλλικών επιφανειών είτε στο εργοστάσιο είτε επί τόπου δεν πληρώνεται ιδιαίτερα και η σχετική δαπάνη περιλαμβάνεται στη τιμή Τιμολογίου του αντίστοιχου κονδυλίου.

Για εξοπλισμό και μηχανήματα ισχύει η παρούσα Προδιαγραφή, εφ' όσον δεν προβλέπονται ιδιαίτερες απαιτήσεις και προδιαγραφές για τον επιμέρους εξοπλισμό στις αντίστοιχες προδιαγραφές του.

Ο Ανάδοχος έχει την ευθύνη για την κατάλληλη αντιδιαβρωτική προστασία όλων των μεταλλικών μερών. Όπου δεν προδιαγράφεται διαφορετικά, τα συστήματα προστασίας θα παρέχουν ελάχιστη διάρκεια ζωής 15 ετών, με φθορά κατηγορίας Ri3 σύμφωνα με το πρότυπο ISO 4628/3.

Εκτός εάν εγκριθεί διαφορετικά, η προετοιμασία της επιφάνειας καθώς και η βαφή των διαφόρων στρώσεων θα γίνει στο εργοστάσιο του προμηθευτή σε στεγασμένο χώρο με ελεγχόμενες συνθήκες θερμοκρασίας περιβάλλοντος και υγρασίας σύμφωνα με το BS 5493 ή άλλο ισοδύναμο πρότυπο. Επί τόπου του έργου θα γίνουν μόνο βαφές αποκατάστασης, καθώς και βαφές σε φθαρμένες κατά την ανέγερση επιφάνειες, εκτός εάν υπάρχει σχετική γραπτή έγκριση από την Υπηρεσία.

Η Υπηρεσία διατηρεί το δικαίωμα να επισκεφθεί και να ελέγξει τους χώρους στο εργοστάσιο, όπου γίνονται οι εργασίες αντιδιαβρωτικής προστασίας και ο Ανάδοχος οφείλει να διευκολύνει τους εκπροσώπους της Υπηρεσίας στον παραπάνω έλεγχο. Σε κάθε περίπτωση η Υπηρεσία, με δαπάνες της, μπορεί να προβεί σε όποιους ελέγχους κρίνει σκόπιμο, ώστε να επιβεβαιώσει ότι οι σχετικές εργασίες γίνονται σύμφωνα με τις παρούσες προδιαγραφές.

Στην περίπτωση, που η εφαρμοζόμενη αντιδιαβρωτική προστασία δεν είναι σύμφωνη με τις παρούσες προδιαγραφές και εγκρίσεις της Υπηρεσίας, ο Ανάδοχος οφείλει με δαπάνες του να προβεί στις όποιες αποκαταστάσεις απαιτούνται και να καταβάλλει στην Υπηρεσία την αντίστοιχη δαπάνη των δοκιμών και ελέγχων.

Σε όποιες εργασίες υπάρχουν Ελληνικές Τεχνικές Προδιαγραφές (ΦΕΚ 2221 Β – 30-7-2-12) , αυτές υπερισχύουν.

1.1 Κατηγορίες αντιδιαβρωτικής προστασίας

Η αντιδιαβρωτική προστασία και τα υλικά βαφής των μεταλλικών επιφανειών, μηχανολογικού εξοπλισμού και λοιπών κατασκευών, θα πρέπει να ικανοποιεί τις απαιτήσεις της EN 12255 και να εξασφαλίζει ελάχιστη διάρκεια ζωής 15 ετών, με φθορά κατηγορίας Ri3, σύμφωνα με το Πρότυπο ISO 4628.

Παρακάτω και στις επιμέρους Προδιαγραφές δίνονται οι ελάχιστες απαιτήσεις αντιδιαβρωτικής προστασίας ανάλογα με τις κατηγορίες των μεταλλικών επιφανειών. Ο Ανάδοχος μπορεί να προτείνει εναλλακτικά συστήματα, που να εξασφαλίζουν τουλάχιστον ισοδύναμη αντιδιαβρωτική προστασία του εξοπλισμού και των λοιπών κατασκευών είναι όμως στην απόλυτη κρίση της Υπηρεσίας εάν θα αποδεχθεί την αλλαγή.

Διακρίνονται οι παρακάτω κατηγορίες επιφανειών:

Κατηγορία Α. Επιφάνειες πάνω από την στάθμη υγρού, που δεν διατρέχουν κίνδυνο διαβροχής, μη εκτεθειμένες στην ηλιακή ακτινοβολία

Κατηγορία Β. Επιφάνειες πάνω από την στάθμη υγρού, που δεν διατρέχουν κίνδυνο διαβροχής, εκτεθειμένες στην ηλιακή ακτινοβολία

Κατηγορία Γ. Επιφάνειες κάτω από την στάθμη υγρού ή επιφάνειες που διατρέχουν κίνδυνο διαβροχής

Όλες οι επιστρώσεις για την αντιδιαβρωτική προστασία μεταλλικών επιφανειών, δηλαδή υπόστρωμα (αστάρι), πρώτο χέρι καθώς επίσης και οι τελικές στρώσεις πρέπει να είναι μεταξύ τους συμβατές. Η τελικά διαμορφωμένη επιφάνεια πρέπει να είναι συνεχής, χωρίς πόρους και να αντέχει σε φυσική ή χημική αποσύνθεση στο περιβάλλον στο οποίο πρόκειται να χρησιμοποιηθεί. Μόνον γαλβανισμένες εν θερμώ, καθώς επίσης και ανοξειδωτες επιφάνειες θα έρχονται σε επαφή με το πόσιμο νερό.

Η Υπηρεσία μπορεί να απαιτήσει στις περιπτώσεις που απαιτούνται διαδοχικές στρώσεις, το υλικό κάθε στρώσης (χεριού) να έχει χαρακτηριστικό και ξεχωριστό χρώμα, ώστε να υπάρχει η δυνατότητα άμεσης αναγνώρισης.

Πίνακας 1.1-1 : Κατηγορία 01.1

| # | Χαρακτηριστικό | Περιγραφή |
|---|-------------------------|---|
| 1 | 2 | 3 |
| 1 | Επιφάνεια εφαρμογής | Μεταλλική επιφάνεια. |
| 2 | Περιβάλλον | Κατηγορία Α |
| 3 | Προετοιμασία επιφάνειας | Καθαρισμός με αμμοβολή κατά BS 4232 ή SIS 055900 Sa 2 1/2. |
| 4 | Προστασία | Μία στρώση με εποξειδικό αστάρι μεταλλικού ψευδαργύρου δύο συστατικών με βάση εποξειδικές ρητίνες, πολυαμιδικό σκληρυντή και μεταλλικό ψευδάργυρο (ΠΞΣ 75 μ) Δύο στρώσεις με εποξειδικό χρώμα δύο συστατικών με βάση τις εποξειδικές ρητίνες και πολυαμιδικό σκληρυντή (ΠΞΣ 100 μ) |

Πίνακας 1.1-2 : Κατηγορία 01.2

| # | Χαρακτηριστικό | Περιγραφή |
|---|-------------------------|---|
| 1 | 2 | 3 |
| 1 | Επιφάνεια εφαρμογής | Μεταλλική επιφάνεια γαλβανισμένη |
| 2 | Περιβάλλον | Κατηγορία Α |
| 3 | Προετοιμασία επιφάνειας | Η γαλβανισμένη επιφάνεια πλένεται, βουρτσίζεται για να αφαιρεθούν τα οξείδια, τρίβεται με αδιάβροχο γυαλόχαρτο (μεσαίο νούμερο) και καθαρίζεται από τα λίπη. |
| 4 | Προστασία | Μία στρώση με εποξειδικό αστάρι δύο συστατικών με βάση εποξειδικές ρητίνες, πολυαμιδικό σκληρυντή και επιλεγμένες αντισκωριακές ουσίες ελεύθερες μολύβδου (ΠΞΣ 50 μ) Μία στρώση με εποξειδικό χρώμα δύο συστατικών με βάση τις εποξειδικές ρητίνες και πολυαμιδικό σκληρυντή (ΠΞΣ 100 μ) |

Πίνακας 1.1-3 : Κατηγορία 02.1

| # | Χαρακτηριστικό | Περιγραφή |
|---|-------------------------|--|
| 1 | 2 | 3 |
| 1 | Επιφάνεια εφαρμογής | Μεταλλική επιφάνεια. |
| 2 | Περιβάλλον | Κατηγορία Β |
| 3 | Προετοιμασία επιφάνειας | Καθαρισμός με αμμοβολή κατά BS 4232 ή SIS 055900 Sa 2 1/2. |
| 4 | Προστασία | Μία στρώση με εποξειδικό αστάρι μεταλλικού ψευδαργύρου δύο συστατικών με βάση εποξειδικές ρητίνες, πολυαμιδικό σκληρυντή και μεταλλικό ψευδάργυρο (ΠΞΣ 75 μ) Μία στρώση με εποξειδικό χρώμα δύο συστατικών με βάση τις εποξειδικές ρητίνες και πολυαμιδικό σκληρυντή (ΠΞΣ 150 μ) Μία στρώση με πολυουρεθανικό επανόχρωμα δύο συστατικών με βάση ακρυλικές ρητίνες και αλειφατικό ισοκυανικό σκληρυντή (ΠΞΣ 50 μ) |

Πίνακας 1.1-4 : Κατηγορία 02.2

| # | Χαρακτηριστικό | Περιγραφή |
|---|-------------------------|---|
| 1 | 2 | 3 |
| 1 | Επιφάνεια εφαρμογής | Μεταλλική επιφάνεια γαλβανισμένη |
| 2 | Περιβάλλον | Κατηγορία Β |
| 3 | Προετοιμασία επιφάνειας | Η γαλβανισμένη επιφάνεια πλένεται, βουρτσίζεται για να αφαιρεθούν τα οξείδια, τρίβεται με αδιάβροχο γυαλόχαρτο (μεσαίο νούμερο) και καθαρίζεται από τα λίπη. |
| 4 | Προστασία | Μία στρώση με εποξειδικό αστάρι δύο συστατικών με βάση εποξειδικές ρητίνες, πολυαμιδικό σκληρυντή και επιλεγμένες αντισκωριακές ουσίες ελεύθερες μολύβδου (ΠΞΣ 50 μ) Δύο στρώσεις με πολυουρεθανικό επανόχρωμα δύο συστατικών με βάση ακρυλικές ρητίνες και αλειφατικό ισοκυανικό σκληρυντή (ΠΞΣ 50 μ) |

Πίνακας 1.1-5 : Κατηγορία 03.1

| # | Χαρακτηριστικό | Περιγραφή |
|---|-------------------------|--|
| 1 | 2 | 3 |
| 1 | Επιφάνεια εφαρμογής | Μεταλλική επιφάνεια. |
| 2 | Περιβάλλον | Κατηγορία Γ |
| 3 | Προετοιμασία επιφάνειας | Καθαρισμός με αμμοβολή κατά BS 4232 ή SIS 055900 Sa 2 1/2. |
| 4 | Προστασία | Μία στρώση με εποξειδικό αστάρι μεταλλικού ψευδαργύρου δύο συστατικών με βάση εποξειδικές ρητίνες, πολυαμιδικό σκληρυντή και μεταλλικό ψευδάργυρο (ΠΞΣ 75 μ) Δύο στρώσεις με εποξειδικό χρώμα δύο συστατικών με βάση τις εποξειδικές ρητίνες, πολυαμιδικό σκληρυντή και λιθανθρακόπισσα (ΠΞΣ 200 μ) |

Πίνακας 1.1-6 : Κατηγορία 03.2

| # | Χαρακτηριστικό | Περιγραφή |
|---|-------------------------|--|
| 1 | 2 | 3 |
| 1 | Επιφάνεια εφαρμογής | Μεταλλική επιφάνεια γαλβανισμένη |
| 2 | Περιβάλλον | Κατηγορία Γ |
| 3 | Προετοιμασία επιφάνειας | Η γαλβανισμένη επιφάνεια πλένεται, βουρτσίζεται για να αφαιρεθούν τα οξείδια, τρίβεται με αδιάβροχο γυαλόχαρτο (μεσαίο νούμερο) και καθαρίζεται από τα λίπη. |
| 4 | Προστασίας | Μία στρώση με εποξειδικό αστάρι δύο συστατικών με βάση εποξειδικές ρητίνες, πολυαμιδικό σκληρυντή και επιλεγμένες αντισκωριακές ουσίες ελεύθερες μολύβδου (ΠΞΣ 50 μ) Δύο στρώσεις με εποξειδικό χρώμα δύο συστατικών με βάση τις εποξειδικές ρητίνες, πολυαμιδικό σκληρυντή και λιθανθρακόπισσα (ΠΞΣ 200 μ) |

2. Υλικά

Τα υλικά βαφής πρέπει να είναι σύμφωνα με τις σχετικές προδιαγραφές και υπόκεινται στην έγκριση της Υπηρεσίας. Υλικά βαφής που δεν έχουν εγκριθεί από την Υπηρεσία, δεν θα γίνουν δεκτά και καμία εργασία στην οποία θα χρησιμοποιηθούν εναλλακτικά υλικά δεν θα εκτελεστεί, αν δεν έχει δοθεί προηγούμενη σχετική έγκριση. Τα διάφορα υλικά που χρησιμοποιούνται θα πρέπει, όπου αυτό είναι εφικτό, να προέρχονται από το ίδιο εργοστάσιο, με εμπειρία στην κατασκευή υλικών προστασίας για βιομηχανικές εφαρμογές.

2.1 Στοιχεία προς υποβολή

Τα υλικά και η εργασία εφαρμογής της αντιδιαβρωτικής προστασίας πρέπει να συμφωνούν με τις απαιτήσεις των Προδιαγραφών. Ο Ανάδοχος θα υποβάλει στην Υπηρεσία για έγκριση λεπτομερείς πληροφορίες και προδιαγραφές του τρόπου αντιδιαβρωτικής προστασίας, καθώς επίσης και των υλικών που θα χρησιμοποιηθούν είτε στο εργοστάσιο είτε επί τόπου. Ειδικότερα θα υποβάλει στην Υπηρεσία τις ακόλουθες πληροφορίες:

Τρόπος αντιδιαβρωτικής προστασίας της μεταλλικής επιφάνειας και προετοιμασία αυτής.

Περιβάλλον εφαρμογής (εργοστάσιο ή/και επί τόπου).

Όνομα του κατασκευαστή του υλικού επίστρωσης και εμπορική ονομασία του προϊόντος

Τεχνικά χαρακτηριστικά που παρέχει ο κατασκευαστής του υλικού, που θα περιλαμβάνουν τεχνική περιγραφή του προστατευτικού επιχρίσματος ή την σύνθεση της βαφής που προτείνεται καθώς επίσης και η απόχρωσή της κάθε επίστρωσης.

Το ελάχιστο Πάχος Υγρής Στρώσης - Π.Υ.Σ. (Wet Film Thickness - WFT), καθώς επίσης και το ελάχιστο Πάχος Ξηράς Στρώσης - Π.Ξ.Σ. (Dry Film Thickness - DFT), που συνιστάται κατά περίπτωση.

Συνιστώμενο τρόπο εφαρμογής (σπρέι, ρόλο κτλ.).

Πυκνότητα της βαφής για κάθε στρώση (χέρι) και επιφάνεια κάλυψης ανά μονάδα όγκου.

Περιεκτικότητα σε στερεά κατά όγκο (Solids by Volume).

Χρόνο ζωής μετά το άνοιγμα των δοχείων και ανάμειξη (pot life). Η ανάμειξη σε κάθε περίπτωση θα γίνεται με μηχανικό αναδευτήρα.

Ελάχιστο και μέγιστο χρόνο για επικάλυψη (overcoating time).

Είδος συνιστώμενου διαλυτικού.

2.2 Αποθήκευση

Τα χρώματα θα παραδίδονται και θα αποθηκεύονται σε σφραγισμένα δοχεία στα οποία θα αναγράφονται και οι παρακάτω πληροφορίες:

Όνομα του εργοστασίου (αρχικά ή σήμα κατατεθέν).

Ονομασία του προϊόντος.

Είδος: Υπόστρωμα (αστάρι), πρώτο χέρι ή τελική στρώση.

Χρήση: εσωτερική ή εξωτερική.

Μέθοδο χρήσης π.χ. με χρήση πινέλου, σπρέι (συμβατικού ή airless) ή ρολού.

Αριθμό παρτίδας και ημερομηνία κατασκευής.

Επιτρεπόμενος μέγιστος χρόνος αποθήκευσης.

Τα χρώματα θα αποθηκεύονται σε σφραγισμένα δοχεία, και θα διατηρούνται σε θερμοκρασία από 4°C έως 30°C. Θα πρέπει να λαμβάνονται υπ' όψη οι τυχόν ειδικές συνθήκες αποθήκευσης χρωμάτων που συνιστώνται από τον κατασκευαστή.

Τα δοχεία για κάθε κατηγορία χρώματος πρέπει να χρησιμοποιούνται με αυστηρή τήρηση της σειράς παραλαβής τους. Κανένα χρώμα δεν θα χρησιμοποιηθεί αργότερα από την παρέλευση του μέγιστου χρόνου αποθήκευσης που στα ο κατασκευαστής του χρώματος.

Στο τέλος κάθε φάσης εργασίας, κατά την διάρκεια της οποίας θα γίνει χρήση του χρώματος, όλα τα αστάρια δύο συστατικών και οι συναφείς χημικά σκληρυνόμενες βαφές με μικρό χρόνο ζωής του μίγματος, που έχουν αναμιχθεί αλλά και δεν έχουν χρησιμοποιηθεί, θα απορρίπτονται. Επίσης θα απορρίπτονται και τα χρώματα που έχει παρελθεί ο προβλεπόμενος μετά το άνοιγμα των δοχείων χρόνος ζωής τους (pot life).

Οι άλλοι τύποι χρωμάτων θα επιστρέφονται στην αποθήκη και θα φυλάσσονται σε σφραγισμένα δοχεία, σύμφωνα με τις οδηγίες του κατασκευαστή τους.

3. Εκτέλεση Εργασιών

3.1 Καθαρισμός με αμμοβολή

Στις επιφάνειες, που πρόκειται να καθαριστούν με αμμοβολή, πρέπει να αφαιρούνται όλα τα λάδια, λίπη και οι άλλες ακάθαρτες ύλες με ένα κατάλληλο καθαριστικό γαλάκτωμα που θα ανανεώνεται τακτικά. Τα τυχόν ελαττώματα στην επιφάνεια, που είναι πιθανό να έχουν δυσμενείς επιπτώσεις στο σύστημα βαφής (διαβρώσεις, ρωγμές, επιφανειακές απολεπίσεις κτλ.) πρέπει να εξαλείφονται.

Οι επιφάνειες θα καθαρίζονται με αμμοβολή σύμφωνα με το BS 4232 (2η ποιότητα) ή SIS 055900, Sa 2,5-3. Το χρησιμοποιούμενο υλικό θα είναι από καμινεύματα νικελίου κοκκομετρικής σύνθεσης από 0,3 - 2,5 mm με το 60% περίπου στο 1 mm, πλυμένη με max ποσοστό υγρασίας 1%, ή ρινίσματα σκληρού σιδήρου σύμφωνα με το BS 2451, κατά προτίμηση με όμοιες διαστάσεις σωματιδίων, ώστε να διέρχονται από κόσκινο No 30 (άνοιγμα 0,50 mm) και να συγκρατούνται από κόσκινο No 36 (άνοιγμα 0,42 mm).

Ο καθαρισμός με αμμοβολή πρέπει να πραγματοποιείται όταν η θερμοκρασία περιβάλλοντος είναι μεγαλύτερη από 5°C και η σχετική υγρασία μικρότερη από 85%.

Μετά τον καθαρισμό με αμμοβολή, η σκόνη και τα ρινίσματα θα αφαιρούνται από τις επιφάνειες, κατά προτίμηση με αναρρόφηση. Τα άκρα των εισερχουσών γωνιών και των ακμών που δεν θα κοπούν ή δεν θα συγκολληθούν μετά την αμμοβολή πρέπει να καθαρίζονται με ιδιαίτερη επιμέλεια.

Τυχόν επιφανειακά ελαττώματα που φανερώνονται μετά την αμμοβολή και που θα μπορούσαν να δημιουργήσουν εστία διάβρωσης κάτω από το προστατευτικό υπόστρωμα που θα επακολουθήσει (αλλά που δεν αποτελούν για άλλο λόγο αιτία απόρριψης του αντικειμένου), θα σημειώνονται καθαρά και θα καθαρίζονται ξανά με αμμοβολή ώστε να αποκτήσουν την απαιτούμενη υφή.

Το αστάρι θα πρέπει να διαστρωθεί το πολύ μέσα σε τέσσερις ώρες από τον καθαρισμό με αμμοβολή, αλλά σε καμία περίπτωση δεν θα πρέπει να επέλθει νέα οξειδωση πριν από το αστάρωμα.

Θα πρέπει να χρησιμοποιηθούν κατάλληλες αφυγραντικές συσκευές ώστε οι καθαρισμένες με αμμοβολή επιφάνειες να παραμείνουν άθικτες μέχρι να βαφούν και να εξασφαλιστούν οι απαραίτητες συνθήκες για την σκλήρυνση των επιστρώσεων.

3.2 Μεταλλικές επιστρώσεις

Οι μεταλλικές επιστρώσεις (γαλβάνισμα, επιψευδαργύρωση κτλ.) θα γίνονται μετά την ολοκλήρωση της κατασκευής περιλαμβανομένων και τυχόν εργασιών διάτρησης, συγκόλλησης, λείανσης ξεφλουδίσματος, ξακρίσματος, λιμαρίσματος, σφράγισης, κοπής και κάμψης, και μετά την αφαίρεση των επιφανειακών ελαττωμάτων. Οι ταπωμένες οπές θα ανοίγονται πριν από την βαφή.

Όλα τα μπουλόνια, περιλαμβανομένων και των προεντεταμένων κοχλιών, τα παξιμάδια και οι ροδέλες, αν δεν προδιαγράφεται διαφορετικά πρέπει να είναι γαλβανισμένα εν θερμώ.

Οποιαδήποτε φθορά σε επιστρώσεις ψευδαργύρου, κατά την φάση της ανέγερσης του εξοπλισμού πρέπει να επιδιορθώνεται επί τόπου με κατάλληλη σύνθεση ψυχρού γαλβανισμού αφού η επιφάνεια καθαριστεί μέχρι λευκό μέταλλο με μηχανικά μέσα και μέχρις ότου εξασφαλιστεί ότι το πάχος της επίστρωσης που θα επιτευχθεί θα είναι τουλάχιστον ίσο με το απαιτούμενο. Για τις επιφάνειες που πρόκειται να γαλβανιστούν εν ψυχρώ πρέπει να υπάρχει γραπτή έγκριση της Υπηρεσίας.

(1) **Γαλβάνισμα εν θερμώ.** Το γαλβάνισμα εν θερμώ θα γίνεται σύμφωνα με την EN 1460 και την EN 1461. Το πάχος επικάλυψης θα πρέπει να είναι τουλάχιστον 100 μ (695 gr/m²), εκτός εάν προδιαγράφεται διαφορετικά. Το γαλβάνισμα θα γίνεται μόνο μετά από αποσκωρίαση, εκτός εάν στις ιδιαίτερες Προδιαγραφές αναφέρεται άλλη προεπεξεργασία, ώστε να έχουν απομακρυνθεί όλες οι σκουριές και τα οξειδία εξέλασης (καλαμίνα).

(2) **Μεταλλικές επιστρώσεις με ψεκασμό.** Οι μεταλλικές επιστρώσεις με ψεκασμό θα γίνονται σύμφωνα με το BS 2569 και θα εφαρμόζονται σε μεταλλικές κατασκευές που έχουν καθαριστεί με αμμοβολή όχι νωρίτερα από δύο ώρες και σε κάθε περίπτωση δεν πρέπει η επιφάνεια να εμφανίζει σημάδια νέας οξειδωσης.

3.3 Βαφή μεταλλικών επιφανειών

Τα χρώματα πρέπει να παραδίδονται από την αποθήκη έτοιμα προς χρήση και η τυχόν προσθήκη αραιωτικών θα γίνεται στην αποθήκη, σύμφωνα με τις οδηγίες του κατασκευαστή. Σε κάθε περίπτωση δεν επιτρέπεται η προσθήκη διαλυτικού να ξεπερνά το 10% κ.ό. Το χρώμα πρέπει να ανακατεύεται καλά πριν από την χρήση και κατά την διάρκεια της χρήσης του. Οι βαφές δύο συστατικών θα αναμιγνύονται με μηχανικό αναμικτήρα.

Οι εργασίες βαφής θα γίνονται μόνο όταν η θερμοκρασία περιβάλλοντος είναι μεγαλύτερη από 10°C, η θερμοκρασία της επιφάνειας που πρόκειται να βαφεί 3°C μεγαλύτερη από το σημείου δρόσου (Dew point) και όταν η σχετική υγρασία είναι μικρότερη από 90 %.

Οι επιφάνειες πρέπει να είναι εντελώς καθαρές και χωρίς σκουριά ή καλαμίνα, λάδια, λίπη, ακαθαρσίες, σκόνη κτλ. Όλες οι γαλβανισμένες επιφάνειες πρέπει επιπλέον να τρίβονται ελαφρά με αδιάβροχο γυαλόχαρτο (μεσαίο νούμερο) πριν ασταρωθούν και βαφούν. Οι επιφάνειες πριν την βαφή τους πρέπει να είναι στεγνές και να παραμένουν χωρίς υγρασία μέχρις ότου ξεραθεί η στρώση ή σκληρυνθεί αρκετά, ώστε να αποφευχθούν επιβλαβείς επιπτώσεις στην μελλοντική εμφάνιση ή στην ικανοποιητική προστατευτική ιδιότητα της βαφής.

Τα εργαλεία βαφής πρέπει να διατηρούνται καθαρά και οι επιφάνειες να είναι καθαρές και χωρίς σκόνες κατά την διάρκεια της βαφής. Οι βαφές δεν πρέπει να πραγματοποιούνται κοντά σε άλλες εργασίες που είναι δυνατό να δημιουργούν σκόνη. Οι στρώσεις πρέπει να έχουν ομοιόμορφο χρώμα, και να μην εμφανίζουν ίχνη από πινελιές, τρεξίματα, ή άλλα ελαττώματα.

Η κάθε στρώση πρέπει να αφήνεται να στεγνώσει όσο χρόνο απαιτεί η προδιαγραφή του κατασκευαστή, θα τρίβεται και θα καθαρίζεται, εάν απαιτείται, πριν από το πέρασμα του επόμενου χεριού.

Θα πρέπει να παρασχεθεί κάθε προληπτικό μέτρο για την προστασία φρεσκοβαμμένων επιφανειών από φθορές που μπορούν να προέλθουν από οποιαδήποτε αιτία, περιλαμβανομένης και της σκόνης που παρασύρει ο αέρας. Οι προφυλάξεις θα περιλαμβάνουν προειδοποιητικά σήματα, φράγματα και καλύμματα.

(1) **Αστάρωμα.** Το αστάρωμα πρέπει να γίνεται όσο πιο σύντομα είναι δυνατό μετά την ολοκλήρωση της εργασίας προετοιμασίας της επιφάνειας.

Πλάκες, διατομές χάλυβα, ακμές, γωνίες, σχισμές, ή οπές, που θα παραμείνουν σαν τμήματα του έργου (μηχανήματος) μετά την κατασκευή του και οι οποίες δεν θα αποτελέσουν τμήμα μιας συγκολλημένης σύνδεσης ή εσωτερικές επιφάνειες ενός ερμητικά κλειστού κενού, πρέπει να βαφούν με πινέλο τοπικά (σε λουρίδα) με πρόσθετο στρώμα εποξειδικού ασταριού, εκτός από το υπόστρωμα που χρησιμοποιήθηκε στην φάση της κατασκευής (συγκόλλησης), προκειμένου να εξασφαλισθεί η συνέχεια της προστασίας του χάλυβα στην περιοχή αυτών των ακμών κτλ. Το τοπικό (σε λουρίδα) στρώμα θα έχει διαφορετικό χρώμα από το προηγούμενο και τα επόμενα στρώματα.

Εφαρμογή των προστατευτικών συστημάτων βαφής. Οι βαφές θα χρησιμοποιούνται σύμφωνα με τις οδηγίες του εργοστασίου παραγωγής τους, στα πάχη που έχουν προδιαγραφεί, δίνοντας ιδιαίτερη προσοχή στις απαιτήσεις για τα χρονικά διαστήματα που πρέπει να παρεμβάλλονται μεταξύ των διαδοχικών στρώσεων .

Εφ' όσον το συνιστόμενο από το εργοστάσιο κατασκευής πάχος βαφής για κάποιο χρώμα είναι μεγαλύτερο από αυτό που προδιαγράφεται ο Ανάδοχος οφείλει να εφαρμόσει το μεγαλύτερο αυτό πάχος χωρίς ιδιαίτερη αποζημίωση.

Τόσο η προετοιμασία της επιφάνειας, καθώς και η βαφή των μεταλλικών επιφανειών θα γίνεται στο εργοστάσιο. Επί τόπου του έργου θα γίνουν βαφές μόνο σε φθαρμένες κατά την ανέγερση επιφάνειες, εκτός εάν υπάρχει σχετική έγκριση από την Υπηρεσία. Πριν γίνει οποιαδήποτε εργασία χρωματισμού επί τόπου το έργο επιπλέον των ανωτέρων οι επιφάνειες που πρόκειται να βαφτούν πρέπει πλυθούν καλά με καθαρό νερό για να φύγουν όλα τα ίχνη αλάτων και όλες οι ακάθαρτες ύλες. Τα είδη και τα εξαρτήματα που πρόκειται να αποσταλούν στο έργο πρέπει να συγκεντρώνονται σε κατάλληλες ομάδες και να συσκευάζονται σε κιβώτια, ώστε να εξασφαλιστεί ότι η προστατευτική επεξεργασία που έγινε πριν από την αποστολή δεν θα καταστραφεί κατά την μεταφορά του έργου.

3.4 Επεξεργασία συγκολλήσεων

Μετά την λείανση των συγκολλημένων επιφανειών, πρέπει να απομακρύνονται από την μεταλλική επιφάνεια τα πιτσιλίσματα, τα υπολείμματα της συγκόλλησης και όλα τα υλικά που έχουν επικαθίσει και οι επιβλαβείς προσμίξεις, και οι συγκολλήσεις και όλες οι άλλες μεταλλικές επιφάνειες που έχουν προβληθεί ή έχουν υποστεί φθορά από την συγκόλληση θα καθαρίζονται με αμμοβολή.

Το αστάρι πρέπει να διαστρώνεται στις επιφάνειες που έχουν καθαριστεί με αμμοβολή, σύμφωνα με τις προδιαγραφές και στη συνέχεια θα πρέπει να γίνει η διάστρωση των υπολοίπων προστατευτικών στρώσεων, ώστε να εξασφαλιστεί προστασία στην περιοχή της ραφής και στις κατεστραμμένες περιοχές στον ίδιο βαθμό με την υπόλοιπη μεταλλική επιφάνεια. Κάθε στρώση θα πρέπει να καλύπτει την αντίστοιχη υπάρχουσα στρώση κατά 50 mm και από τις δύο μεριές της ραφής.

3.5 Επισκευή φθορών των συστημάτων βαφής

Οι βαμμένες επιφάνειες μεταλλικών κατασκευών, που κατά την ανέγερση υπέστησαν φθορά, θα τρίβονται με μηχανικά μέσα, ώστε να εμφανιστεί το πλήρες γυμνό μέταλλο (whitemetal) και οι άκρες τους υγιούς χρώματος. Στην συνέχεια οι επιφάνειες αυτές θα βάφονται επί τόπου με αστάρι και προστατευτικές στρώσεις βαφής, σύμφωνα με τις προδιαγραφές. Η κάθε στρώση νέας βαφής πρέπει να υπερκαλύπτει την υφιστάμενη τουλάχιστον κατά 50 mm.

Οι βαμμένες επιφάνειες που έχει στάξει υλικό συγκόλλησης, ή έχει πέσει σκυρόδεμα ή έχει κολλήσει άλλο υλικό, θα καθαρίζονται ή θα πλένονται ώστε να απαλλαγούν από τα προσκολλημένα υλικά αμέσως, και κάθε επισκευή ή αποκατάσταση της φθαρμένης επιφάνειας στην αρχική της μορφή θα γίνεται πριν χρωματιστεί ξανά η επιφάνεια.

Για την επισκευή φθαρμένων εποξειδικών επιστρώσεων θα χρησιμοποιείται κατάλληλο υλικό επισκευής, σύμφωνα με τις οδηγίες του κατασκευαστή και της έγκρισης της Υπηρεσίας.

Οι επιφάνειες που έχουν υποστεί φθορές του χρώματος, πριν ξαναχρωματισθούν, θα προετοιμάζονται πλήρως, θα καθαρίζονται και θα στεγνώνονται καλά.

3.6 Προστασία εγκιβωτισμένων τεμαχίων

Οι επιφάνειες των μεταλλικών κατασκευών πάνω στις οποίες πρόκειται να διαστρωθεί σκυρόδεμα πρέπει να λειανθούν με συρματοβούρτσα ώστε να αφαιρεθεί όλη η χαλαρή σκουριά και η καλαμίνα. Κατά την φάση της σκυροδέτησης οι μεταλλικές επιφάνειες πρέπει να είναι απαλλαγμένες από χρώματα, λίπος, λάδια, ακάθαρτες ύλες κτλ.

3.7 Αποδοχή χρωματισμών

Όλες οι τελικές επιστρώσεις θα έχουν αποχρώσεις της επιλογής της Υπηρεσίας, επιπλέον δε οι σωληνώσεις, ο εξοπλισμός και οι αγωγοί τοποθέτησης καλωδίων θα έχουν κωδικοποιημένα χρώματα και θα βάφονται, εξ ολοκλήρου με το κατάλληλο κωδικό χρώμα.

Για την αποδοχή του συστήματος χρωματισμού θα πρέπει το ΠΞΣ να είναι κατά μέσο όρο τουλάχιστον όσο προβλέπεται από την προδιαγραφή.

Εκτός αυτού οι μετρήσεις κάτω του Μ.Ο. δεν πρέπει να υπερβαίνουν το 20% του συνολικού αριθμού μετρήσεων ενώ ουδεμία μέτρηση επιτρέπεται να αποκλίνει, προς τα κάτω περισσότερο από το 20% του προδιαγραφόμενου Μ.Ο.

Σε περίπτωση μη ικανοποίησης των ανωτέρω, θα πρέπει να επακολουθήσει επαναβαφή του συνόλου, σύμφωνα με τις Οδηγίες της Υπηρεσίας

3.8 Σήμανση σωληνώσεων

Όλες οι σωληνώσεις και ο εξοπλισμός, συμπεριλαμβανομένων και των ανοξειδωτών, θα έχουν επίσης χρωματισμένες πινακίδες που θα αναγράφουν και τον κωδικό τους. Οι πινακίδες στις σωληνώσεις θα έχουν και βέλη που θα δείχνουν την κατεύθυνση ροής μέσα στις σωληνώσεις ή τα βέλη θα υπάρχουν πάνω στις σωληνώσεις. Στις πορτοκαλί, κίτρινες, άσπρες γκριζες, αλουμινένιες και πράσινες πινακίδες θα χρησιμοποιηθούν μαύρα γράμματα. ενώ στις κόκκινες και τις μπλε θα χρησιμοποιηθούν άσπρα. Οι πινακίδες θα τοποθετούνται τουλάχιστον δίπλα σε κάθε φλάντζα ή σύνδεσμο αποσυναρμολόγησης. στα σημεία που η σωλήνωση περνάει μέσα από τοίχους (και από τις δύο πλευρές του τοίχου, δάπεδα, διασχίζει εισόδους ή άλλες προσβάσεις και κατά διαστήματα, σε σωληνώσεις όπου έχουν μεγάλο μήκος). Οι πινακίδες θα είναι πλαστικές μεγέθους ώστε να είναι ευκρινή η ανάγνωση από απόσταση δύο μέτρων και θα στερεώνονται με ανοξειδωτο σύρμα ή βίδες πάνω στις σωλήνες και τον εξοπλισμό

4. Περιλαμβανόμενες δαπάνες

Περιλαμβάνονται όλες οι δαπάνες για την εκτέλεση όλων των εργασιών ως ανωτέρω.

5. Επιμέτρηση και πληρωμή

Οι εργασίες και υπηρεσίες δεν πληρώνονται ιδιαίτερα δεδομένου ότι η αμοιβή για αυτές έχει ενσωματωθεί και περιλαμβάνεται στη τιμή Τιμολογίου του αντίστοιχου κονδυλίου.

ΤΕΧΝΙΚΗ ΠΡΟΔΙΑΓΡΑΦΗ ΓΕΝ-5

ΕΡΓΑΛΕΙΑ - ΑΝΤΑΛΛΑΚΤΙΚΑ - ΛΙΠΑΝΤΙΚΑ

1. Πεδίο Εφαρμογής – Ορισμοί

Ο Ανάδοχος οφείλει να προμηθεύσει μαζί με τον εξοπλισμό εργαλεία, λιπαντικά και ανταλλακτικά τα οποία είναι απαραίτητα για την συντήρηση και την λειτουργία όλου του εγκαθιστάμενου εξοπλισμού. Τα παραπάνω θα πρέπει να καλύπτουν την περίοδο «θέση της εγκατάστασης σε αποδοτική λειτουργία» καθώς και την «δοκιμαστική λειτουργία της εγκατάστασης» εκτός εάν προδιαγράφεται διαφορετικά.

Πριν την εγκατάσταση του εξοπλισμού, ο Ανάδοχος θα πρέπει να παραδώσει ένα λεπτομερή πίνακα των λιπαντικών, εργαλείων και ανταλλακτικών που είναι απαραίτητα για την απρόσκοπτη λειτουργία του έργου.

Σε όποιες εργασίες υπάρχουν Ελληνικές Τεχνικές Προδιαγραφές (ΦΕΚ 2221 Β – 30-7-2-12) , αυτές υπερισχύουν.

2. Εργαλεία

Ο Ανάδοχος θα παραδώσει μέσα σε μεταλλικό κουτί με κλειδαριά δύο πλήρεις σειρές χαλύβδινων κλειδιών κατάλληλων για όλα τα περικόχλια του εξοπλισμού, περιλαμβανομένων και των κοχλιών πακτώσεως και των κοχλιών των συνδέσμων. Από τις σειρές αυτές η μία θα έχει ανοικτά κλειδιά και η άλλη κλειστά τύπου δακτυλίου. Θα παραδώσει επίσης κάθε άλλο ειδικό εργαλείο, π.χ. εξολκείς κτλ. που απαιτείται για τη γενική συντήρηση του εξοπλισμού καθώς και ένα γρασαδόρο χεριού για κάθε είδος λιπαντικού.

3. Λιπαντικά

Ο Ανάδοχος θα παραδώσει τα προτεινόμενα λιπαντικά και αναλώσιμα υλικά, σε ποσότητες που θα επαρκούν μέχρι και το τέλος της περιόδου «δοκιμαστικής λειτουργίας» εκτός εάν προδιαγράφεται διαφορετικά.

Θα πρέπει να χρησιμοποιηθούν οι ελάχιστοι δυνατοί τύποι και διαβαθμίσεις λιπαντικών, οι οποίοι πρέπει να είναι τυποποιημένοι και εύκολα διαθέσιμοι στην τοπική αγορά. Σε τεμάχια του Η/Μ εξοπλισμού για τα οποία ο κατασκευαστής δίνει πίνακα εγκεκριμένων λιπαντικών - αντιψυκτικών - γράσων, θα πρέπει τα χρησιμοποιούμενα λιπαντικά να είναι σύμφωνα με τα προτεινόμενα. Επιπλέον, ο προμηθευτής λιπαντικών πρέπει να είναι πιστοποιημένος κατά ISO.

Οι γρασαδόροι θα έχουν σφαιρική κεφαλή και πρέπει να βρίσκονται σε προσιτές θέσεις. Όπου μπορούν να συγκεντρωθούν πολλά σημεία γρασαρίσματος, θα στερεωθούν σε πλάκα συστοιχίας, σταθερής κατασκευής και κάθε σημείο λίπανσης θα σημειώνεται με ευκρινή επιγραφή. Μόνιμη και ευκρινή επιγραφή πρέπει να έχει και κάθε συσκευή λίπανσης.

Θα πρέπει να προβλεφθούν διατάξεις για την αποτροπή της υπερλίπανσης. Η λίπανση με γράσο, θα γίνεται κατά προτίμηση με πίεση και με σύστημα που δεν απαιτεί ρύθμιση και επαναγόμευση πάνω από μία φορά την εβδομάδα.

Τα δοχεία, που θα περιέχουν το λιπαντικό θα έχουν δείκτες στάθμης από γυαλί και όπου αυτό δεν είναι εφικτό, βέργα στάθμης. Θα πρέπει να εξασφαλισθεί ότι οι δείκτες θα είναι εύκολα ορατοί από την στάθμη εργασίας και θα δείχνουν την στάθμη σε όλες τις θερμοκρασίες, που πιθανόν να επικρατούν κατά την λειτουργία του υπ' όψη εξοπλισμού.

Οι δείκτες θα μπορούν να αποσυναρμολογούνται εύκολα για καθαρισμό.

Μετά το πέρας της λειτουργίας της εγκατάστασης από τον Ανάδοχο, όλα τα μηχανήματα και ο επιμέρους εξοπλισμός πρέπει να είναι πλήρης με καινούργια λιπαντικά.

4. Ανταλλακτικά

Τα ανταλλακτικά πρέπει να είναι καινούργια, αχρησιμοποίητα και ανταλλάξιμα με τα τεμάχια που πρόκειται να αντικαταστήσουν, και θα φέρουν εμφανείς ενδείξεις με την περιγραφή τους και τον προορισμό τους.

Πριν από την εγκατάσταση του εξοπλισμού, ο Ανάδοχος σε συνεργασία με τον προμηθευτή του εξοπλισμού, πρέπει να ετοιμάσει λεπτομερή κατάλογο με τα απαιτούμενα για την λειτουργία των εγκαταστάσεων ανταλλακτικών και αναλωσίμων σε ετήσια βάση και θα αναφέρει τυχόν απαιτήσεις για μακροπρόθεσμες σημαντικές επισκευές και θα υποδείξει τις ανάγκες για την αντικατάσταση και χρησιμοποίηση ανταλλακτικών πέραν των ανωτέρω.

Εάν δεν προδιαγράφεται διαφορετικά, ο Ανάδοχος θα προμηθεύσει ανταλλακτικά και αναλώσιμα που θα καλύπτουν την απρόσκοπτη λειτουργία του εξοπλισμού μέχρι και το τέλος της περιόδου «δοκιμαστικής λειτουργίας».

Τα ανταλλακτικά πρέπει να είναι συσκευασμένα σε ξύλινα κιβώτια κατά τρόπο κατάλληλο για μακροχρόνια αποθήκευση κάτω από τις κλιματολογικές συνθήκες που επικρατούν στην περιοχή των εγκαταστάσεων, και να έχουν επαρκή προστασία κατά της διάβρωσης, της υγρασίας, της θερμοκρασίας, των μυκήτων, των επιβλαβών ζώων και των εντόμων.

Στα κιβώτια θα είναι ανεξίτηλα μαρκαρισμένα στα Ελληνικά το ακριβές περιεχόμενο τους. Τα κιβώτια πρέπει να είναι κατάλληλα σχεδιασμένα ώστε να διευκολύνει το άνοιγμα χωρίς να χρειάζεται αντικατάσταση της συσκευασίας.

Όταν σε κιβώτιο έχουν συσκευασθεί περισσότερα από ένα ανταλλακτικά θα υπάρχει στο εξωτερικό του γενική περιγραφή του περιεχομένου και μέσα λεπτομερής κατάλογος.

ΤΕΧΝΙΚΗ ΠΡΟΔΙΑΓΡΑΦΗ ΓΕΝ-6

ΠΟΙΟΤΙΚΟΣ ΕΛΕΓΧΟΣ ΚΑΙ ΠΡΟΓΡΑΜΜΑ ΠΟΙΟΤΗΤΟΣ ΤΟΥ ΕΡΓΟΥ

1. Πεδίο Εφαρμογής - Ορισμοί

Η παρούσα Προδιαγραφή αναφέρεται στις απαιτήσεις του προγράμματος ποιότητας και τον ποιοτικό έλεγχο του έργου.

Σε όποιες εργασίες υπάρχουν Ελληνικές Τεχνικές Προδιαγραφές (ΦΕΚ 2221 Β – 30-7-2-12) , αυτές υπερισχύουν.

2. Γενικά

Ο ανάδοχος είναι υποχρεωμένος να συντάξει πρόγραμμα ποιότητας του έργου και να εξασφαλίσει τον ποιοτικό έλεγχο αυτού σύμφωνα με τα προβλεπόμενα στην Γενική Συγγραφή Υποχρεώσεων και τις λοιπές διατάξεις και εγκυκλίους που ισχύουν την ημέρα της δημοπρασίας. Επιπλέον θα λάβει υπό όψη του τις ακόλουθες πρόσθετες υποχρεώσεις

3. Πρόσθετες υποχρεώσεις

. Γενικά

Κατά την διάρκεια κατασκευής του έργου θα εκτελούνται με δαπάνη και ευθύνη Αναδόχου οι απαιτούμενοι από τις Τεχνικές Προδιαγραφές έλεγχοι και δοκιμές για όλα τα υλικά, τον εξοπλισμό, και τα "τελειωμένα τεχνικά έργα". Ρητά καθορίζεται, ότι ανεξάρτητα από την προέλευση υλικών και του εξοπλισμού, καθώς επίσης και τον ποιοτικό έλεγχο που θα γίνεται, ο Ανάδοχος παραμένει αποκλειστικά υπεύθυνος για την ποιότητα και επάρκεια όλων των ειδών, που θα προμηθεύσει ή θα κατασκευάσει, αλλά και για την ποιότητα των επιμέρους εργασιών και του έργου συνολικά.

Κανένα υλικό ή εξοπλισμός δεν θα επιτραπεί να παραδοθεί "επί τόπου του έργου", εάν δεν συνοδεύεται με πιστοποιητικό όπου αυτό ζητείται στην συνέχεια η από τις λοιπές προδιαγραφές, στο οποίο να φαίνεται ότι έχουν γίνει επιτυχώς όλοι οι απαραίτητοι έλεγχοι και δοκιμές εκτός του εργοταξίου. Καμία εργασία η ομάδες ομοειδών εργασιών, που περιγράφεται στα επιμέρους Άρθρα Τιμολογίου και προϋπολογισμού, δεν θα θεωρηθεί ότι ολοκληρώθηκε εάν δεν συνοδεύεται από πιστοποιητικό συμφωνίας με τις προδιαγραφές.

Οι σχετικοί Κανονισμοί και τα κριτήρια, που καθορίζουν τα απαιτούμενα πρότυπα για υλικά, εργασίες, αναφέρονται στις Τεχνικές Προδιαγραφές. Ωστόσο ο Ανάδοχος μπορεί να προτείνει και να γίνουν αποδεκτά από την Υπηρεσία πρόσθετα ή εναλλακτικά πρότυπα εφ' όσον είναι τουλάχιστον ισοδύναμα με τα προδιαγραφόμενα.

Εάν δεν επιτευχθούν τα προδιαγραφόμενα όρια, ο Ανάδοχος θα πρέπει να πάρει τα κατάλληλα μέτρα για την αντικατάσταση ή επιδιόρθωση, σύμφωνα και με τις οδηγίες της Υπηρεσίας. Στη συνέχεια πρέπει να επαναλάβει τις σχετικές δοκιμές, σε εύλογο χρονικό διάστημα.

Οι σχετικές δαπάνες καθώς επίσης και οι τυχόν καθυστερήσεις βαρύνουν αποκλειστικά τον Ανάδοχο.

Εάν δεν προδιαγράφεται διαφορετικά, ο Ανάδοχος οφείλει να ειδοποιεί την Υπηρεσία τουλάχιστον πέντε (5) ημέρες πριν από τον έλεγχο ή την δοκιμή, που προτίθεται να πραγματοποιήσει είτε "επί τόπου", είτε "εκτός του έργου". Ο Ανάδοχος πρέπει να διευκολύνει τα εντεταλμένα πρόσωπα της Επίβλεψης για την παρακολούθηση των ελέγχων.

Οι δαπάνες μετακίνησης των αντιπροσώπων της Υπηρεσίας στο εργαστήριο ή εργοστάσιο βαρύνουν την Υπηρεσία. Σε κάθε περίπτωση ο Ανάδοχος οφείλει να διευκολύνει τα εντεταλμένα πρόσωπα της Υπηρεσίας για την παρακολούθηση των ελέγχων αυτών.

3.2. Οργάνωση ποιοτικού ελέγχου

Ο Ανάδοχος οφείλει να οργανώσει σύστημα παρακολούθησης του ποιοτικού ελέγχου τόσο "επί τόπου" όσο και "εκτός του έργου", το οποίο και θα υποβάλει στην Υπηρεσία για έγκριση. Οι επιμέρους διαδικασίες θα πρέπει να σχεδιαστούν κατάλληλα και να ληφθούν υπ' όψη στο Αναλυτικό Πρόγραμμα Κατασκευής του έργου.

Ο Ανάδοχος οφείλει να ορίσει έναν διπλωματούχο μηχανικό, ο οποίος και θα είναι υπεύθυνος για την υλοποίηση του παραπάνω προγράμματος. Εξάλλου, θα πρέπει με δική του φροντίδα και δαπάνες να διαθέσει τον αναγκαίο εξοπλισμό για την εκτέλεση των δοκιμών "επί τόπου του έργου", καθώς και επίσης θα πρέπει να συνεργασθεί με εγκεκριμένα εργαστήρια και να ιδρύσει, εάν το επιθυμεί, κατάλληλο εργαστήριο στους χώρους του εργοταξίου.

Τα παρακάτω τεχνικά στοιχεία, στις πιο πρόσφατες αναθεωρήσεις τους, πρέπει να βρίσκονται στο εργοτάξιο, κατάλληλα αρχειοθετημένα και στην διάθεση παντός υπευθύνου:

Σχέδια με την ένδειξη "εγκρίνεται για την κατασκευή"

Τεχνικές Προδιαγραφές

Κανονισμοί και Πρότυπα

Άλλα συμβατικά έγγραφα

3.3. Εκδιδόμενα έγγραφα έλεγχου

Ο Ανάδοχος θα πρέπει να ετοιμάσει τουλάχιστον τα παρακάτω έντυπα, στα οποία θα καταγράφονται τα αποτελέσματα των ελέγχων που πραγματοποιούνται. Τα έγγραφα αυτά, που θα τηρούνται από τον Ανάδοχο, θα πρέπει να εγκριθούν ως προς το περιεχόμενό τους από την Επίβλεψη, θα υπογράφονται τόσο από τον Ανάδοχο, όσο και από την Επίβλεψη και θα συγκεντρώνονται και ταξινομούνται από τον υπεύθυνο μηχανικό του Αναδόχου και από τον Επιβλέποντα.

1. Πιστοποιητικά ελέγχου: θα είναι κατάλληλης μορφής, ανάλογα με το κατά περίπτωση ελεγχόμενο υλικό, εξοπλισμό ή τμήμα του έργου. Τόσο για τους ελέγχους, που θα γίνονται "επί τόπου", όσο και για τους ελέγχους, που θα γίνονται "εκτός του έργου", στα έγγραφα θα αναφέρονται:

το τμήμα του έργου,

τον τόπο που έγιναν οι δοκιμές και έλεγχοι

τα συμβατικά στοιχεία που καθορίζουν τις υποχρεώσεις του αναδόχου (άρθρα τιμολογίου, προδιαγραφές, σχέδια, κ.λπ.)

οι απαιτούμενοι κατά περίπτωση έλεγχοι (περιγραφή, σχετικό πρότυπο, συχνότητα),

όρια που πρέπει να επιτευχθούν,

όρια που επιτεύχθηκαν,

αποδοχή ή απόρριψη του υπόψη υλικού, εξοπλισμού ή εργασίας.

2. Πιστοποιητικό συμφωνίας με τις προδιαγραφές: θα εκδίδεται από την Υπηρεσία πριν την παραλαβή υλικών ή εξοπλισμού "επί τόπου του έργου" καθώς επίσης και μετά από τον οποιοδήποτε έλεγχο ή δοκιμές που πραγματοποιείται "επί τόπου του έργου" (π.χ. έλεγχος σωληνώσεων, έλεγχος στεγανότητας, κλπ.). Για τον σκοπό αυτό ο Ανάδοχος πρέπει να ετοιμάσει σχετικό έντυπο, στο οποίο:

θα αναγράφονται συνοπτικά πληροφορίες αναγνώρισης (είδος και τύπος, τμήμα του έργου, κλπ.) και

θα προσαρτώνται συνημμένα όλα τα σχετικά πιστοποιητικά ελέγχου.

Η έκδοση "πιστοποιητικού συμφωνίας" δεν σημαίνει αυτοδίκαια την αποδοχή και παραλαβή του εξοπλισμού, υλικού, ή της εργασίας και δεν απαλλάσσει τον Ανάδοχο από τις υποχρεώσεις του, που απορρέουν από τις τεχνικές προδιαγραφές και τα άλλα συμβατικά τεύχη.

3.4. Πρόγραμμα ποιοτικού έλεγχου

Μέσα στην προβλεπόμενη προθεσμία, ο Ανάδοχος πρέπει να υποβάλει πρόγραμμα ποιοτικού ελέγχου, που θα περιλαμβάνει τα παρακάτω:

τον μηχανικό, που θα είναι υπεύθυνος από πλευράς του Αναδόχου για τον ποιοτικό έλεγχο,

την οργάνωση του Αναδόχου για τον ποιοτικό έλεγχο,

είδη χρησιμοποιούμενων εντύπων,

πίνακα υποβολών για τεκμηρίωση υλικών και εξοπλισμού

ακολουθούμενη διαδικασία ελέγχου υλικών και εξοπλισμού "εκτός του έργου",

πίνακα υλικών και εξοπλισμού που θα ελεγχθούν "εκτός του έργου"

ακολουθούμενη διαδικασία ελέγχου "επί του έργου",

πίνακα υλικών, εξοπλισμού και εργασιών που θα ελεγχθούν "εντός του έργου"

παρεχόμενα μέσα και εγκαταστάσεις για τον ποιοτικό έλεγχο, χρησιμοποιούμενα εργαστήρια, κλπ.,

τεκμηρίωση και αρχειοθέτηση στοιχείων και πληροφοριών.

Ενδεικτικά και όχι περιοριστικά, ο Ανάδοχος θα προβλέψει στο πρόγραμμα την υποβολή στοιχείων τεκμηρίωσης της συμμόρφωσής του με τις απαιτήσεις της σύμβασης και δείγματα για τα ακόλουθα υλικά, είδη, όργανα και συσκευές):

- i. Δομικά υλικά εμπορίου (τσιμέντο τύπου SR,, σίδηρους οπλισμούς, σύνθεση σκυροδέματος μονωτικά υλικά, στεγανοποιητικά υλικά, βιομηχανικά, εποξειδικές στρώσεις κυκλοφορίας, σωλήνες, σχάρες, φρεάτια)
- ii. Υλικά και εξοπλισμό σήμανσης και ασφάλισης (προσωρινής και οριστικής)

- iii. Ηλεκτρολογικές κατασκευές και εξαρτήματα κάθε φύσης
- iv. Προγραμματιστές αυτοματισμών
- v. Κρουσούς / βάννες / διακόπτες / δικλίδες
- vi. Ανεμιστήρες, αποσμήσεις
- vii. Όργανα και συσκευές μέτρησης (π.χ. τοπογραφικά όργανα, εργαστηριακές συσκευές, όργανα αυτοματισμών, κτλ)
- viii. Λογισμικό που πρόκειται να χρησιμοποιηθεί για το χρονικό προγραμματισμό, την επεξεργασία επιμετρικών στοιχείων, τη σύνταξη λογαριασμών, την εκπόνηση μελετών και την παραγωγή σχεδίων.

Η Υπηρεσία διατηρεί το δικαίωμα να ζητήσει επιπλέον στοιχεία, ελέγχους και δοκιμές από αυτά που θα περιέχονται στο πρόγραμμα ποιότητας τα οποία θα γίνουν με δαπάνες του αναδόχου εάν τα στοιχεία, οι έλεγχοι και δοκιμές αυτές προκύπτουν ή απαιτούνται από τα λοιπά συμβατικά τεύχη του έργου

3.5. Δοκιμές και έλεγχος εξοπλισμού

3.5.1. Δοκιμές στο εργοστάσιο

Γενικά όλοι οι έλεγχοι και οι δοκιμές, που θα γίνουν στο εργοστάσιο, πρέπει να είναι σύμφωνοι με τα καθοριζόμενα στις σχετικές προδιαγραφές.

Για τις δοκιμές στο εργοστάσιο, τα διάφορα μέρη του εξοπλισμού πρέπει να λειτουργήσουν, όσο αυτό είναι δυνατό, κάτω από τις συνθήκες που θα επικρατήσουν επί τόπου των έργων. Οι δοκιμές θα διεξάγονται χρησιμοποιώντας τους πραγματικούς κινητήρες και λοιπό εξοπλισμό, που θα προμηθεύσει ο Ανάδοχος. Στην περίπτωση που αυτό δεν είναι δυνατό, ο Ανάδοχος θα πρέπει να εκτιμήσει τις αναμενόμενες απώλειες και να αποδείξει την ακρίβεια της εκτίμησης αυτής, κατά τρόπο που θα ικανοποιήσει την Υπηρεσία.

Ο Ανάδοχος πρέπει να αποδείξει τις εγγυημένες τιμές απόδοσης του υπ' όψη εξοπλισμού (ισχύ, συνολική απόδοση κλπ.) και να ικανοποιήσει τον Εργοδότη, σχετικά με την μηχανική αξιοπιστία της μονάδας και την ικανότητα να εκπληρώσει όλες τις προδιαγεγραμμένες απαιτήσεις.

Ο έλεγχος θα περιλαμβάνει:

οπτικό έλεγχο,

δοκιμές απόδοσης (όπου έχει εφαρμογή),

έλεγχο διαστάσεων

έλεγχο στάθμης θορύβου (όπου έχει εφαρμογή) και

έλεγχο βαφής (εάν έχει εφαρμογή).

Ο εξοπλισμός που θα αποστέλλεται στο εργοτάξιο πρέπει να συνοδεύεται με τα απαραίτητα έγγραφα του κατασκευαστή, που θα αποδεικνύουν ότι έχουν πραγματοποιηθεί επιτυχώς οι έλεγχοι και οι δοκιμές. Εκτός αν προδιαγράφεται διαφορετικά, ο έλεγχος του επιμέρους εξοπλισμού θα περιλαμβάνει:

Δοκιμές σε υλικά και συσκευές

Όλα τα υλικά που θα χρησιμοποιηθούν στην κατασκευή του εξοπλισμού, οι συσκευές και τα εξαρτήματα, που θα ενσωματωθούν στον εξοπλισμό, καθώς επίσης και η αντιδιαβρωτική προστασία (όπου έχει εφαρμογή) πρέπει να ελεγχθούν στις εγκαταστάσεις του κατασκευαστή.

Για τον σκοπό αυτό ο Ανάδοχος πρέπει να υποβάλει στον Εργοδότη τα πιστοποιητικά δοκιμών του κατασκευαστή, που θα περιλαμβάνουν όλες τις λεπτομέρειες των δοκιμών αυτών και θα βεβαιώνουν ότι οι δοκιμές διεξήχθησαν ικανοποιητικά.

Πιστοποιητικά δοκιμών θα υποβληθούν για τα ακόλουθα:

1. Αντλητικά συγκροτήματα (εκτός των διαρρών)
2. Ηλεκτροπαραγωγή ζεύγη
3. Ηλεκτρικοί πίνακες

3.5.2. Δοκιμές στο έργο

Οι δοκιμές και οι έλεγχοι αυτοί θα γίνουν κατά τη φάση κατασκευής και πριν την βεβαίωση περαίωσης του έργου και στόχο έχουν να επιβεβαιωθεί η τήρηση των όρων των τεχνικών προδιαγραφών και των άλλων συμβατικών όρων και να ελεγχθεί επίσης η ποιότητα του εξοπλισμού και η ορθή εγκατάστασή και θέση σε λειτουργία αυτού .

3.6. Δοκιμές και έλεγχος εργασιών

Για όλες τις εργασίες η ομάδες εργασιών θα γίνουν επί τόπου του έργου όλοι οι προβλεπόμενοι έλεγχοι και δοκιμές και θα συνταχθούν τα αντίστοιχα πιστοποιητικά.

Ραδιογραφικός έλεγχος χαλύβδινων σωλήνων

Η Υπηρεσία διατηρεί το δικαίωμα να υποβάλει τις συγκολλήσεις στους χαλύβδινους σωλήνες και στα εξαρτήματά τους σε ραδιογραφικό έλεγχο. Η διαδικασία ελέγχου θα είναι σύμφωνη με τις απαιτήσεις είτε του προτύπου API 1104, παρ. 8, είτε του BS 2910.

Οι έλεγχοι θα γίνουν με δαπάνες τις Υπηρεσίας, ενώ σε περίπτωση που προκύψει ασυμφωνία με τις παραπάνω απαιτήσεις, ο Ανάδοχος θα καλύψει τις δαπάνες του αρχικού ελέγχου και του κόστους του ραδιογραφικού επανελέγχου που θα πραγματοποιηθεί υποχρεωτικά.

Όργανα μετρήσεων

Εκτός εάν καθοριστεί διαφορετικά τα όργανα μετρήσεων πρέπει να υποβληθούν στις παρακάτω δοκιμές: δοκιμή λειτουργίας, δοκιμές βαθμονόμησης και δοκιμές υστέρησης.

Δοκιμές και έλεγχος αντιδιαβρωτικής προστασίας

Για την επιβεβαίωση της αντιδιαβρωτικής προστασίας των μεταλλικών επιφανειών θα γίνονται οι εξής δοκιμές και έλεγχοι, οι οποίοι επιβαρύνουν τον Ανάδοχο:

Έλεγχος των επιφανειών που καθαρίστηκαν με αμμοβολή: θα γίνονται τακτικά δοκιμές ανίχνευσης οξειδίων εξέλασης (καλαμίνας) με την μέθοδο του θειικού χαλκού. Σύγκριση με τα Σουηδικά φωτογραφικά standards SIS 055900-1967 για την ποιότητα της αμμοβολής.

Έλεγχος πάχους υγρής στρώσης (ΠΥΣ). Σε κάθε ελαιοχρωματιστή θα διατίθεται κατάλληλου τύπου όργανο μέτρησης ΠΥΣ, ώστε να ελέγχεται η πρόοδος της βαφής.

Έλεγχος πάχους ξηράς στρώσης (ΠΞΣ). Το πάχος του σχηματισμένου ξηρού φιλμ μετά την βαφή κάθε στρώσης πρέπει να μετράται συστηματικά με ειδικό όργανο μέτρησης.

Εκτός από τα παραπάνω, ο Ανάδοχος θα πρέπει να χρησιμοποιήσει εφόσον του ζητηθεί, κατάλληλη μέθοδο ανίχνευσης άβραων πόρων μετά από δοκιμές σε δοκιμαστικές πλάκες. Οι σχετικές δαπάνες για την εφαρμογή της μεθόδου αυτής βαρύνουν τον Εργοδότη.

Η Υπηρεσία θα καλείται για να ελέγχει και να εγκρίνει τα διάφορα στάδια του συστήματος αντιδιαβρωτικής προστασίας, όπως πχ. πέρας εργασιών προεργασίας, αστάρωμα, πρώτο χέρι βαφής, δεύτερο χέρι βαφής κλπ.

Όλες οι δαπάνες για τους προβλεπόμενους ελέγχους, συσκευές, όργανα, εργαλεία, εργατικά, ταξίδια προσωπικού Ανάδοχου, κλπ, βαρύνουν τον Ανάδοχο και θεωρείται ότι έχουν περιληφθεί ανηγμένες στις τιμές του Τιμολογίου. Εξαιρούνται οι δαπάνες για ραδιογραφικό έλεγχο που αναλυτικά αναφέρεται παραπάνω.

Ο Ανάδοχος πρέπει να περιγράψει στο πρόγραμμα τους ελέγχους και δοκιμές, που θα γίνουν "επί τόπου του έργου".

3.7. Καθυστέρηση δοκιμών και ελέγχων

Εάν, κατά την άποψη του Εργοδότη, οι δοκιμές "επί τόπου" καθυστερούν υπερβολικά, ο Εργοδότης μπορεί να ειδοποιήσει γραπτώς τον Ανάδοχο να προβεί στις δοκιμές αυτές. Εάν, εντός δέκα (10) ημερών από την παραλαβή της γραπτής αυτής ειδοποίησης οι δοκιμές δεν έχουν γίνει, ο Εργοδότης δύναται να προβεί ο ίδιος στις δοκιμές αυτές και οι δαπάνες αυτές που θα προκύψουν θα βαρύνουν τον Ανάδοχο.

3.8. Οργάνωση δοκιμών και ελέγχων

Ο Ανάδοχος πρέπει να προβλέψει στην οργάνωση του εργοταξίου του, ένα τμήμα για να:

α. Καθορίσει τα επίπεδα ποιότητας για τα υλικά, την εργασία και την εγκατάσταση κάθε φάσης του έργου, όπως ορίζεται στις Τεχνικές Προδιαγραφές (ΓΤΣΥ, ΕΤΣΥ) και τα λοιπά συμβατικά τεύχη.

β. Καθορίσει τους ειδικότερους ελέγχους ποιότητας, που θα πραγματοποιηθούν για να διατηρήσουν τα καθορισθέντα επίπεδα ποιότητας.

γ. Καθορίσει τις ειδικές διαδικασίες, που πρέπει να ακολουθηθούν για να εκτελεστούν οι έλεγχοι ποιότητας και να καταγραφούν και αναφερθούν τα αποτελέσματα των διαδικασιών των ελέγχων ποιότητας.

Το τμήμα ποιοτικού ελέγχου του εργολάβου θα είναι υπεύθυνο αποκλειστικά για την διεξαγωγή όλων των ελέγχων ποιότητας και θα έχει απόλυτη εξουσιοδότηση σε όλα τα θέματα που αφορούν την συμμόρφωση με τα επίπεδα ποιότητας που έχουν καθορισθεί από τις Τεχνικές Προδιαγραφές.

Προϊστάμενος του τμήματος θα είναι ο Υπεύθυνος Ποιότητας του Έργου τα απαιτούμενα προσόντα του οποίου καθορίζονται στα λοιπά συμβατικά τεύχη.

4. Περιλαμβανόμενες δαπάνες

Περιλαμβάνονται όλες οι απαιτούμενες ως ανωτέρω δαπάνες για τον έλεγχο ποιότητας του έργου.

5. Επιμέτρηση και πληρωμή

Όλες οι ανωτέρω εργασίες και υπηρεσίες δεν πληρώνονται ιδιαίτερα δεδομένου ότι η αμοιβή για αυτές έχει ενσωματωθεί στις τιμές μονάδος των εργασιών

ΗΛΕΚΤΡΙΚΑ ΙΣΧΥΡΑ

Η-1 Ισχύει η προδιαγραφή ΕΛΟΤ ΤΠ 1501-04-20-01-02

Πλαστικές σωληνώσεις ηλεκτρικών εγκαταστάσεων

H-2 Ισχύει η προδιαγραφή ΕΛΟΤ ΤΠ 1501-04-20-01-03

Εσχάρες και σκάλες καλωδίων

H-3 Ισχύει η προδιαγραφή ΕΛΟΤ ΤΠ 1501-04-20-02-01

Αγωγοί – καλώδια διανομής ενέργειας

H-4 ΔΙΑΚΟΠΤΕΣ – ΡΕΥΜΑΤΟΔΟΤΕΣ

Ο κατασκευαστής των διακοπών και ρευματοδότην,θα διαθέτει Πιστοποίηση κατά ISO 9001:2000

Στο έργο τοποθετούνται χωνευτοί και ορατοί διακόπτες, ανάλογα με τα σημεία τοποθέτησης.

Συγκεκριμένα όπου υπάρχει τοιχοποιία ή τοίχος γυψοσανίδας έχουμε χωνευτή τοποθέτηση, ενώ όπου υπάρχει λιθοδομή χωρίς δυνατή χωνευτή τοποθέτηση είναι ορατή, εξωτερική.

Σε χώρους όπου υπάρχει αυξημένη πιθανότητα εμφάνισης υγρασίας (χώροι υγιεινής, κυλικείο, μηχανοστάσιο) οι διακόπτες και οι ρευματοδότες είναι στεγανοί.

Οι στεγανοί διακόπτες και ρευματοδότες είναι προστασίας IP44 ή IP55.

Οι εξωτερικοί (ορατοί) ρευματοδότες ιδιαίτερα είναι προστασίας IP55.

α. Διακόπτες φωτισμού

Θα τοποθετούνται σε ύψος 1,2 m από το δάπεδο, εκτός αν υποδειχθεί κάτι διαφορετικό από την επίβλεψη .

Ανάλογα με την χρήση τους θα είναι απλοί, κομμουτατέρ, αλέ-ρετούρ ή πίεσης, όπως καθορίζεται στην μελέτη .

Οι μη στεγανοί διακόπτες θα είναι διμερείς, κατάλληλοι για χωνευτή τοποθέτηση, 10A/250V, από πορσελάνη, με μοχλίσκο ή πλήκτρο, βαρέως τύπου .

Τα καλύμματα τους θα είναι τετραγωνικά, ανθεκτικής κατασκευής, χρώματος λευκού ή άλλου που θα υποδειχθεί από την επίβλεψη .

Οι στεγανοί διακόπτες θα είναι κατάλληλοι για ορατή ή χωνευτή τοποθέτηση, περιστροφικοί ή πλήκτρου, 10A/250V, από πορσελάνη .

Τα καλύμματα τους θα είναι τετραγωνικά, ανθεκτικής κατασκευής, χρώματος λευκού ή άλλου που θα υποδειχθεί από την επίβλεψη .

β. Ρευματοδότες

Οι μη στεγανοί ρευματοδότες θα είναι διμερείς, κατάλληλοι για χωνευτή τοποθέτηση, 16A/250V, από πορσελάνη, διπολικοί με γείωση, ή με πλευρικές επαφές γείωσης τύπου ΣΟΥΚΟ, βαρέως τύπου, λευκοί, με καλύμματα ανθεκτικά, τετραγωνικά, χρώματος λευκού ή άλλου που θα υποδειχθεί από την επίβλεψη .

Οι στεγανοί ρευματοδότες θα είναι διπολικοί με πλευρικές επαφές γείωσης τύπου ΣΟΥΚΟ, κατάλληλοι για ορατή ή χωνευτή τοποθέτηση, κατά τα λοιπά όπως οι μη στεγανοί .

H-5 ΦΩΤΙΣΤΙΚΑ ΣΩΜΑΤΑ

Τοποθετούνται τα παρακάτω φωτιστικά :



Το συγκεκριμένο φωτιστικό LED θα αντικαταστήσει τα υφιστάμενα φωτιστικά φθορισμού ισχύος 2Χ58 W και είναι το ιδανικό φωτιστικό για γραφεία, εγκαταστάσεις υγείας και γενικότερα για κάθε χώρο που χρειάζεται να προσφέρει ελεγχόμενο φωτισμό με οπτική σκοτεινό φως και να συμμορφώνεται με παραμέτρους αντιθαμβωτικής προστασίας.

Το φωτιστικό έχει διαστάσεις 294Χ1196 εκ και μπορεί εύκολα να συνδεθεί με τις οροφές, επειδή διαθέτει εξαρτήματα σχεδιασμένα για εύκολη εγκατάσταση. Το σχήμα της λάμπας εγγυάται ομοιόμορφη κατανομή φωτός: τα LED λευκού φωτός (4000 K) εκπέμπουν υψηλής ποιότητας φωτισμό για να εξασφαλίσουν την καλύτερη οπτική άνεση και τέλεια απόδοση χρώματος ($cri > 80$).

Μια σύγκριση μεταξύ αυτού του προϊόντος και άλλων λαϊκών συσκευών που περιλαμβάνουν λαμπτήρες φθορισμού T8 δείχνει αξιοσημείωτη εξοικονόμηση ενέργειας: με το φωτιστικό LED μπορείτε να εξοικονομήσετε πάνω από 40% σε σύγκριση με τα φώτα οροφής 2Χ58 W φθορισμού. Οι εξοικονομήσεις είναι ακόμη μεγαλύτερες αν ληφθεί υπόψη η μεγάλη διάρκεια ζωής των LED (80.000 ώρες) και το κόστος συντήρησης μετά την εγκατάσταση.

Εκτός από αυτά τα πρακτικά πλεονεκτήματα, υπάρχει η εξαιρετική αισθητική της λάμπας. Επιπλέον, χάρη στο γρήγορο σύστημα σύνδεσης, το εξάρτημα δεν χρειάζεται να ανοιχτεί.

Μια απλή και καινοτόμος λύση για να φωτίζει τους χώρους εργασίας σας με την πιο προηγμένη τεχνολογία που είναι διαθέσιμη στον τομέα του εσωτερικού φωτισμού. Χώρος: σε γαλβανισμένα φύλλα από φύλλο χάλυβα, προ-επικαλυμμένα με ρητίνη πολυεστέρα.

Το Κάλυμμα του πλαισίου του θα είναι από χάλυβα. Θα έχει $UGR < 16$ (δείκτης έκθεσης): συμμορφώνεται με τα ισχύοντα πρότυπα * (συντελεστής αντανάκλασης: ανώτατο όριο 0,7 - τοίχοι 0,5)

Θα έχει αρθρωτή πόρτα και μηχανισμός ταχείας σύσφιξης. Με προστατευτική μεμβράνη στο σκελετό και το προστατευτικό κάλυμμα.

Θα συνοδεύεται από σύστημα ανάρτησης από την οροφή λόγω του μεγάλου ύψους της.

Θα διαθέτει σύστημα ντίμερ (1-10V dimmer) ρυθμιζόμενο από 10% έως 100%. Αυτό θα προσφέρει περαιτέρω εξοικονομήσεις. Τα φωτιστικά θα διασυνδεθούν με το αυτόματο σύστημα έναυσης φωτισμού της κάθε αίθουσας.

Οι ανιχνευτές παρουσίας θα ανάβουν όταν ανιχνεύουν κίνηση και σβήνουν όταν δεν χρειάζονται πλέον

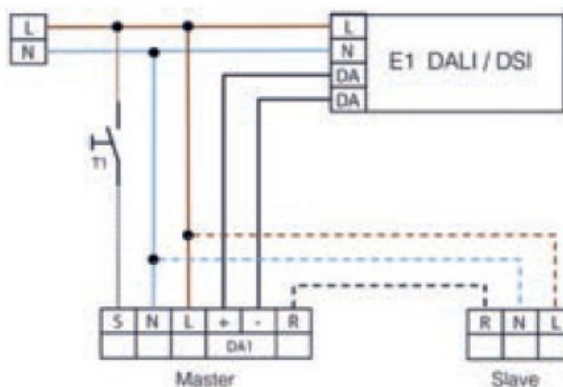
Η κατασκευή των φωτιστικών θα είναι σύμφωνα με τα ισχύοντα πρότυπα EN60598-1 CEI 34-21, βαθμός προστασίας σύμφωνα με τα πρότυπα EN 60529. Πριν την έγκριση του θα προσκομιστούν τα απαραίτητα test report του σύμφωνα με τα πρότυπα LM 79 & 80 , από πιστοποιημένο και αναγνωρισμένο εργαστήριο φωτομετρίας.

H-5. 1 ΕΛΕΓΧΟΣ ΦΩΤΙΣΜΟΥ

Για τον έλεγχο των φωτιστικών σωμάτων θα τοποθετηθεί σε κάθε χώρο αισθητήρας παρουσίας και φυσικού φωτισμού, ο οποίος με αυτόν τρόπο θα εξοικονομεί ενέργεια για το κτίριο.

Ο αισθητήρας παρουσίας και φυσικού φωτισμού θα μπορεί να τοποθετηθεί στην οροφή. Θα μπορεί να "ελέγχει" φωτιστικά με DALI dimmable driver. Για ύψος τοποθέτησης περίπου 3m θα μπορεί να καλύψει περιοχή διαμέτρου τουλάχιστον $\varnothing 7m$ ως αισθητήρας παρουσίας και περιοχή διαμέτρου του-

λάχιστον Ø24m ως αισθητήρας κίνησης. Ταυτόχρονα θα μπορεί να ρυθμίζει την φωτεινή ένταση των φωτιστικών σωμάτων του χώρου στον οποίο είναι τοποθετημένος, βάση της στάθμης φυσικού φωτός και για εύρος από 10 έως 2000 Lux. Θα είναι κατάλληλος για τον έλεγχο έως και 50 DALI dimmable driver (50 φωτιστικών), θα έχει κατανάλωση κάτω από 1W και θα λειτουργεί σε τάση 110-240V AC, 50/60Hz. Θα είναι επίσης κατάλληλος για λειτουργία σε θερμοκρασία περιβάλλοντος από -25°C έως +50°C. Ο χρόνος παραμονής των φωτιστικών σε θέση ON μετά την ανίχνευση κίνησης, θα μπορεί να ρυθμιστεί από 1 έως 30 λεπτά (min). Θα είναι επίσης δυνατός ο έλεγχος των φωτιστικών μέσω button. Ο αισθητήρας θα έχει τη δυνατότητα λειτουργίας master-slave, ώστε να μπορεί να συνδεθεί και με άλλους όμοιους αισθητήρες και να επεκταθεί η ζώνη κάλυψης.



H-6 ΠΙΝΑΚΕΣ ΚΑΙ ΥΛΙΚΑ ΠΙΝΑΚΩΝ

1. ΓΕΝΙΚΑ

Η παρούσα προδιαγραφή καθορίζει τα στοιχεία μελέτης, κατασκευής και τα τεχνικά χαρακτηριστικά στα οποία ο Ανάδοχος πρέπει να συμμορφωθεί για την κατασκευή των ηλεκτρικών πινάκων. **Εφαρμόζεται στο τμήμα της που αφορά στους πίνακες της συγκεκριμένης εγκατάστασης.**

Όλο το ηλεκτρολογικό υλικό των πινάκων θα προέρχεται από κατασκευαστή που έχει πιστοποίηση κατά ISO 9001.

Ισχύουσες Προδιαγραφές

Οι ηλεκτρικοί πίνακες πρέπει να κατασκευασθούν σύμφωνα με την παρούσα προδιαγραφή και με τα τεχνικά στοιχεία που επισυνάπτονται στα σχέδια και στην τεχνική περιγραφή.

Γενικά ισχύουν οι παρακάτω προδιαγραφές:

- Ισχύοντες Νόμοι και Διατάγματα του Ελληνικού Κράτους
- Ισχύουσες οδηγίες της ΔΕΗ
- Κανονισμός IEC 439.
- Ισχύοντες Νόμοι, Διατάγματα και κανονισμοί για την πρόληψη των ατυχημάτων

Συνθήκες τοποθέτησης

Οι ηλεκτρικοί πίνακες θα κατασκευασθούν για τοποθέτηση σε εσωτερικό χώρο ή εξωτερικό χώρο ανάλογα με την αναφερόμενη περίπτωση. Οι επικρατούσες περιβαλλοντικές συνθήκες στη περιοχή του έργου είναι οι ακόλουθες:

- | | |
|-------------------------|--------------|
| • Τοποθεσία: | Χανιά Κρήτης |
| • Μέγιστη θερμοκρασία: | +40 °C |
| • Ελάχιστη θερμοκρασία: | -3 °C |

- Μέγιστη σχετική υγρασία: 71%
- Κατασκευή: τύπου ερμαρίου

Ηλεκτρολογικές συνθήκες λειτουργίας

Οι ηλεκτρολογικές συνθήκες λειτουργίας των πινάκων είναι οι ακόλουθες:

| | |
|--|--|
| Σύστημα διανομής: | Τριφασικό + γείωση + ουδέτερος ή μονοφασικό + γείωση + ουδέτερος |
| Τάση λειτουργίας: | 400 V ($\pm 10\%$) ή 230 V |
| Τάση δοκιμής: | 2500 V |
| Συχνότητα: | 50 Hz (-4% , $+2\%$) |
| Τάση βοηθητικών κυκλωμάτων: | 24 VDC για τα στοιχεία που συνδέονται απ'ευθείας με το PLC (αν υπάρχει) ή 110 VAC για τα λοιπά κυκλώματα (αν κάτι τέτοιο απαιτείται) |
| Ρεύμα βραχυκυκλώματος στο σημείο που δίδεται η ηλεκτρική ενέργεια (1sec) (πίνακας ακροδεκτών): | 25 kA κατ'ελάχιστον, σύμφωνα με τους υπολογισμούς της μελέτης. |
| Υπερθέρμανση: | Σύμφωνα με τους κανονισμούς IEC 439 |

2. ΚΑΤΑΣΚΕΥΑΣΤΙΚΑ ΧΑΡΑΚΤΗΡΙΣΤΙΚΑ

Ηλεκτρικοί Πίνακες τύπου «ερμαρίου»

2.3.1 Βαθμός προστασίας

Οι πίνακες τύπου «ερμαρίου» πρέπει να εξασφαλίζουν έναν ελάχιστο βαθμό προστασίας IP41., σύμφωνα με τον κανονισμό IEC 529..

2.3.2 Δομή πινάκων

α. Ερμάριο και πλαίσιο πινάκων

Οι πίνακες θα είναι κατάλληλοι για χωνευτή, ή ημιχωνευτή, ή επίτοιχη εγκατάσταση, κλάσης προστασίας IP 41 . Οι στεγανοί πίνακες τύπου ερμαρίου θα είναι κλάσης προστασίας IP 55. Η προστασία θα επιτευχθεί με στεγανή προσαρμογή των εισερχόμενων και εξερχόμενων γραμμών με στυπιοθλίπτες και με στεγανοποίηση του ερμαρίου και της πόρτας με πλαστικά παρεμβύσματα

Θα αποτελούνται από τα παρακάτω μέρη :

- Μεταλλικό ερμάριο από λαμαρίνα DKP πάχους 1,5mm . Η στερέωση των οργάνων του πίνακα θα γίνει πάνω σε ικρίωματα συναρμολογήσεως σχήματος διπλού Π, στερεωμένα στο ερμάριο.
- Μεταλλικό πλαίσιο που θα τοποθετηθεί στο μπροστινό μέρος του πίνακα και πόρτα στερεωμένη πάνω στο πλαίσιο, από λαμαρίνα DKP πάχους 1,5mm , που θα διαθέτει μαγνητική επαφή για το ασφαλές κλείσιμο της . Στο εσωτερικό μέρος της πόρτας θα αναρτηθεί, μέσα σε ζελατίνα, λεπτομερές σχεδιάγραμμα του πίνακα .
- Μεταλλική πλάκα από λαμαρίνα DKP πάχους 1,5mm , που θα καλύπτει το μπροστινό μέρος του πίνακα και θα προσαρμόζεται στο πλαίσιο με 4 ανοξειδωτες επινικελωμένες βίδες, που θα μπορούν να ξεβιδωθούν με το χέρι, χωρίς την χρήση ειδικού εργαλείου και χωρίς να χρειάζεται να αφαιρεθεί η πόρτα του πίνακα . Πάνω στην μεταλλική πλάκα θα ανοιχθούν οι οπές για την τοποθέτηση των οργάνων του πίνακα .

β. Γενικές οδηγίες συναρμολόγησης

Για να εξασφαλιστεί η τεχνικά καλή και καλαίσθητη εμφάνιση τους, πριν την κατασκευή τους θα υποβληθούν από τον εργολάβο κατασκευαστικά σχέδια με τις εξωτερικές διαστάσεις των ερμαρίων, την διάταξη των οργάνων και τις αποστάσεις μεταξύ τους.

Επίσης οι πίνακες θα είναι εξ ολοκλήρου συναρμολογημένοι στο εργοστάσιο κατασκευής τους.

Με την κατασκευή των πινάκων θα εξασφαλίζεται ότι τα όργανα διακοπής, χειρισμού, ασφαλείας, ενδείξεως κλπ θα είναι προσιτά μετά την αφαίρεση των μπροστινών καλυμμάτων των πινάκων, τοποθετημένα σε κανονικές αποστάσεις μεταξύ τους ώστε να είναι δυνατή η άνετη αφαίρεση, επισκευή και επανατοποθέτηση τους, χωρίς μεταβολή της κατάστασης των παρακείμενων οργάνων .

Θα παρέχεται επίσης άνεση χώρου εισόδου για την σύνδεση των καλωδίων των κυκλωμάτων και συμμετρική εμφάνιση .

Τα στοιχεία προσαγωγής των πινάκων θα βρίσκονται στο κάτω μέρος του πίνακα .

Τα γενικά στοιχεία (διακόπτης, ασφάλειες) θα τοποθετηθούν συμμετρικά προς τον κατακόρυφο άξονα του ή πάνω σε ένα ζυγό στο κατώτερο μέρος .

Τα υπόλοιπα στοιχεία θα είναι διατεταγμένα σε κανονικές οριζόντιες σειρές, συμμετρικά προς τον κατακόρυφο άξονα του πίνακα .

Επειδή η σειρά αφίξεως των καλωδίων στον πίνακα δεν είναι εκ των προτέρων γνωστή θα αφηθεί στην πάνω πλευρά του πίνακα χώρος τουλάχιστον 5cm ανάμεσα στα κλέμενες και το πλαίσιο .

Επίσης δεν θα ανοιχθούν τρύπες στο πλαίσιο για την είσοδο των καλωδίων, αλλά θα "κτυπηθούν" οι αναμονές τους ώστε να μπορούν να αφαιρεθούν τα τμήματα του πλαισίου με απλή πίεση .

Οι αναμονές θα είναι όσες οι γραμμές του πίνακα, συμπεριλαμβανομένων των καλωδίων προσαγωγής και των εφεδρικών, διαμέτρου ίσης με την μικρότερη απαιτούμενη για κάθε πίνακα, αλλά με επαρκή χώρο για διεύρυνση .

γ. Ζυγοί - κλέμενες

Όλοι οι πίνακες θα διαθέτουν ζυγούς γειώσεως, ουδέτερου και φάσεων .

Οι ζυγοί θα είναι επιτρεπόμενης έντασης τουλάχιστον ίσης με τον κεντρικό διακόπτη του πίνακα και κατάλληλοι για σύνδεση σε αυτούς ασφαλειών, μικροαυτομάτων, προσαγωγής και απαγωγής ρεύματος κλπ.

Θα είναι χάλκινοι, επικασσιτερωμένοι, τυποποιημένων διατομών.

Η εσωτερική διανομή θα γίνεται με χάλκινες μπάρες επιτρεπόμενης έντασης κατ' ελάχιστο ίσης με τον κεντρικό διακόπτη του πίνακα .

Η χρησιμοποίηση καλωδίων ή αγωγών επιτρέπεται μόνο σε πίνακες με ονομαστική ένταση γενικού διακόπτη 40A , και στα τμήματα των πινάκων που προστατεύονται από μερικές ασφάλειες με ονομαστική ένταση 35A .

Η ελάχιστη διατομή των αγωγών στην περίπτωση αυτή θα είναι 10 mm².

Στο πάνω μέρος των πινάκων και σε συνεχή οριζόντια σειρά , θα υπάρχουν κλέμενες στα οποία θα οδηγούνται οι αγωγοί φάσεως, οι ουδέτεροι και οι γειώσεις όλων των γραμμών, έτσι ώστε κάθε εισερχόμενη γραμμή να συνδέεται με όλους τους αγωγούς της, μόνο σε κλέμενες και μάλιστα συνεχόμενα .

Αν απαιτηθούν περισσότερες της μιάς σειρές κλέμενες, η δεύτερη σειρά θα τοποθετηθεί κάτω από την πρώτη, σε απόσταση τουλάχιστον ίση με το βάθος του πίνακα .

Η εσωτερική διανομή για την δεύτερη σειρά θα γίνει στην κάτω πλευρά τους, ώστε η πάνω πλευρά να είναι διαθέσιμη για την σύνδεση των αγωγών των κυκλωμάτων .

Οι εφεδρικές γραμμές θα είναι και αυτές πλήρεις και ηλεκτρικά συνεχείς, μέχρι τα κλέμενες .

Οι συνδέσεις των διάφορων καλωδίων ή αγωγών με τα όργανα των πινάκων θα γίνει με κατάλληλους ακροδέκτες με τρύπα στην μέση (παπουτσάκια), που θα προσαρμοστούν στα δύο άκρα τους .

2.1.3 Προστασία μηχανημάτων – σημάσεις – χειρισμοί – διασύνδεση με PLC- BMS

Οι ηλεκτρολογικοί πίνακες θα κατασκευασθούν έτσι ώστε να εξασφαλίζουν κατ'ελάχιστον τα αναφερόμενα στην παρούσα τεχνική προδιαγραφή καθώς και στην τεχνική έκθεση και στα σχέδια της μελέτης. Για το σκοπό αυτό, ο Ανάδοχος θα πρέπει να λάβει υπόψη εκτός από τα υλικά και τα όργανα που θα τοποθετηθούν εντός του πίνακα και τα υλικά και όργανα του πεδίου, τα οποία συνεργαζόμενα με τον πίνακα θα υλοποιούν τις λειτουργίες προστασίας και χειρισμών καθώς και τις ανάγκες σήμανσης και διασύνδεσης με PLC ή BMS (Building management system).

Προστασία μηχανημάτων - κινητήρων - συσκευών

Οι πίνακες θα εξασφαλίζουν την σωστή λειτουργία των μηχανημάτων, των κινητήρων και των συσκευών, και για τον σκοπό αυτό θα πρέπει να υπάρχουν κατ' ελάχιστον οι προστασίες που φαίνονται στα σχέδια της μελέτης.

Για τις προστασίες αυτές τα όργανα και οι συσκευές θα διαθέτουν τουλάχιστον 2 επαφές NO και 2 επαφές NC ελεύθερες τάσης.

Σημάνσεις - χειρισμοί σε μετώπη ηλεκτρολογικών πινάκων

Κάθε ηλεκτρολογικός πίνακας θα φέρει στην πόρτα μπουτόν χειρισμού, περιστροφικούς διακόπτες και ενδεικτικές λυχνίες Φ22 κατάλληλων χρωμάτων ανάλογα με το σκοπό που εξυπηρετούν. Το καπάκι της ενδεικτικής λυχνίας θα είναι βιδωτό για την εύκολη αντικατάσταση της λυχνίας. Η διάταξη των στοιχείων θα είναι της μορφής μήτρας. Στο αριστερό τμήμα της μήτρας θα στερεωθεί μια μαύρη πινακίδα με λευκά γράμματα εσοχής με τον κωδικό κάθε μηχανήματος ή και οργάνου. Στο οριζόντιο τμήμα της κορυφής θα στερεωθούν αντίστοιχες πινακίδες που ερμηνεύουν την λειτουργία των σημάνσεων - χειρισμών.

Οι πίνακες θα φέρουν όλες τις σημάνσεις και χειρισμούς που σημειώνονται στα σχέδια και την Τεχνική Περιγραφή.

Μετρήσεις – χειριστήρια – ενδείξεις – προστασίες – καλώδια - ακροδέκτες

Οι συνδέσεις των βοηθητικών κυκλωμάτων χειρισμών, μετρήσεων, προστασίας και ενδείξεων πρέπει να πραγματοποιούνται από εύκαμπτους αγωγούς με διατομή τουλάχιστον 1,5 mm².

Οι συνδέσεις των κυκλωμάτων ισχύος πρέπει να πραγματοποιηθούν με εύκαμπτους αγωγούς κατάλληλης διατομής. Για τον προσδιορισμό των διατομών θα πρέπει να ληφθούν υπόψη οι πραγματικές συνθήκες τοποθέτησης και φορτίου.

Όλα τα σημεία υπό τάση με το γενικό διακόπτη στην ανοικτή θέση, πρέπει να προστατεύονται με κινητές ισχυρές μονώσεις IP 20 με αποδεδειγμένο αποτέλεσμα, φέροντας το συμβολισμό "επικίνδυνο" .

Όλοι οι αγωγοί του πίνακα πρέπει να είναι εφοδιασμένοι και στα 2 άκρα τους με ειδική περιτύλιξη πλαστική που φέρει την αρίθμηση των αγωγών, με ανεξίτηλα γράμματα ή αριθμούς όμοια με τα λειτουργικά διαγράμματα. Η αρίθμηση των καλωδίων θα γίνει και στα μικρορελλέ (πηνία, επαφές, όργανα ενδείξεως και χειρισμού, ρελέ ισχύος, αυτόματους, θερμικά βολτόμετρα, αμπερόμετρα, κλέμμες κλπ.) και στα δυο άκρα των καλωδίων καθώς και στα κουτιά σύνδεσης των κινητήρων. Η αρίθμηση αυτή θα φαίνεται στα σχέδια. Τα κυκλώματα με διάφορες ηλεκτρικές χαρακτηριστικές θα αναγνωρίζονται από το διαφορετικό χρώμα των καλωδίων (συνεχές, εναλλασσόμενο ρεύμα, PLC - λευκό).

Η είσοδος και έξοδος των καλωδίων θα γίνεται από πάνω προς τα κάτω και πρέπει να υπάρχει ο κατάλληλος χώρος για να διαμορφώνονται οι αναγκαίες καμπυλότητες στα καλώδια. Πρέπει επίσης να προβλεφθεί η τοποθέτηση ενός προφίλ για την υδατοστεγή στερέωση των καλωδίων. Θα προβλέπεται ένα κανάλι ανύψωσης καλωδίων, συμπληρούμενο με προσθαφαιρετές πλάκες, τοποθετημένες στην είσοδο των καλωδίων. Στην περίπτωση των υπαιθρίων πινάκων η είσοδος και έξοδος των καλωδίων θα γίνεται από κάτω αφού διέλθουν από ένα πλευρικό φρεάτιο έλξεως με διπλό μαντεμένιο καπάκι.

Οι αγωγοί, σύμφωνα με τους κανονισμούς, πρέπει να είναι τοποθετημένοι σε μικρά κανάλια από PVC τα οποία είναι άκαυστα. Εάν έχουν μεγάλες διατομές, επιτρέπεται διαδρομή έξω από το κανάλι, αρκεί αυτή να ασφαλίζεται επαρκώς με τη βοήθεια γάντζων.

Όλες οι εισοδοί, και έξοδοι καλωδίων στον πίνακα θα γίνονται μέσω κατάλληλων αριθμημένων κλεμμών. Επιπλέον των σημερινών απαιτούμενων κλεμμών θα υπάρχει χώρος για τις κλέμμες που θα καλύπτουν την τελική ανάπτυξη του πίνακα για τα μελλοντικά μηχανήματα.

Οι κλέμμες πρέπει να είναι με διαιρετούς ακροδέκτες, ελαχίστης διατομής 4 mm², με διαφράγματα όπου είναι απαραίτητο. (π.χ. σε συνάρτηση των διαφόρων τάσεων λειτουργίας). Οι κλέμμες πρέπει να είναι αριθμημένες. Στις συνδέσεις των κλεμμών που βρίσκονται στην εξωτερική πλευρά του πίνακα, πρέπει να τοποθετείται ένας μόνο αγωγός σε κάθε κλέμμα. Οι κλέμμες πρέπει να είναι του τύπου που η βίδα πίεσης πιέζει σε προστατευτικό λαμάκι (ή κάτι παρόμοιο) και όχι απευθείας στον αγωγό.

Μετά από το γενικό διακόπτη θα προβλέπονται όπου απαιτείται μπάρες διανομής από χαλκό βαμμένες, οι οποίες θα προστατεύονται από πλάκες plexiglass και θα φέρουν τα σύμβολα R, S, T, N.

Όλα τα τεμάχια στον εσωτερικό χώρο του πίνακα πρέπει να είναι σημασμένα σύμφωνα με τα λειτουργικά σχέδια που θα εγκριθούν. Στην πλάκα στο βάθος του πίνακα όλα τα όργανα ενός εκκινητή ή μηχανήματος ή οργάνου πρέπει να είναι ξεκάθαρα αναγνωρίσιμα από τα όργανα των άλλων εκκινητών, μηχανημάτων ή οργάνων και θα αναγράφεται ο ίδιος κωδικός με τα σχέδια. Τυχόν μεταβολές στις συνδέσεις του πίνακα θα αποτυπωθούν στα σχέδια "όπως κατασκευάστηκε".

Στην μετωπική όψη θα υπάρχουν πλαστικές πινακίδες στερεωμένες με ανοξειδωτές βίδες που θα περιγράφουν το κάθε όργανο, κινητήρα και θα έχουν τον αντίστοιχο κωδικό τους.

Η κατασκευή των τηλεδιακοπών θα γίνει ανάλογα με την ισχύ, στη κατηγορία AC3 και ανάλογα με τις οδηγίες τύπου: "C" IEC 292.

| Ονομαστικό ρεύμα (A) | Ονομαστική ισχύς (kW) |
|----------------------|-----------------------|
| 9 | 4 |
| 12 | 5.5 |
| 16 | 7.5 |
| 25 | 11 |
| 40 | 18.5 |
| 50 | 22 |
| 63 | 30 |
| 80 | 37 |

Όλοι οι τηλεδιακόπτες θα έχουν 4 βοηθητικές επαφές 2NO + 2NC

Τα θερμικά ρελλέ θα έχουν 2 βοηθητικές επαφές, 1NO + 1NC και θα είναι σε θέση να πραγματοποιήσουν την εξισορρόπηση της θερμοκρασίας του περιβάλλοντος. Τα ανωτέρω θα προβλέπονται ακόμα και στην περίπτωση που το θερμικό αποτελεί μέρος άλλου οργάνου.

Όλοι οι τριπολικοί αποζεύκτες υπό φορτίο με ασφάλειες, θα έχουν μία μεταγωγική βοηθητική επαφή.

Όλοι οι διπολικοί αποζεύκτες θα έχουν μία μεταγωγική βοηθητική επαφή .

Όλα τα ρελλέ που χρησιμοποιούνται για την κανονική λειτουργία της εγκατάστασης θα έχουν 3 μεταγωγικές επαφές. Ο αριθμός αυτών των ρελλέ και οι συνδέσεις προκύπτουν από την μελέτη εφαρμογής.

3. Τα βοηθητικά κυκλώματα κάθε κινητήρα θα τροφοδοτούνται από ιδιαίτερο μικροαυτόματο ή ασφαλειοαποζεύκτη με 1 βοηθητική επαφή NC.

4. ΜΕΤΡΗΣΕΙΣ - ΧΕΙΡΙΣΤΗΡΙΑ - ΕΝΔΕΙΞΕΙΣ - ΠΡΟΣΤΑΣΙΕΣ - ΚΑΛΩΔΙΑ ΑΚΡΟΔΕΚΤΕΣ

Οι συνδέσεις των βοηθητικών κυκλωμάτων χειρισμών, μετρήσεων, προστασίας και ενδείξεων πρέπει να πραγματοποιούνται από εύκαμπτους αγωγούς με διατομή τουλάχιστον 1,5 mm².

Οι συνδέσεις των κυκλωμάτων ισχύος πρέπει να πραγματοποιηθούν με εύκαμπτους αγωγούς κατάλληλης διατομής. Για τον προσδιορισμό των διατομών θα πρέπει να ληφθούν υπόψη οι πραγματικές συνθήκες τοποθέτησης και φορτίου.

Όλα τα σημεία υπό τάση με το γενικό διακόπτη στην ανοικτή θέση, πρέπει να προστατεύονται με κινητές ισχυρές μονώσεις IP 20 με αποδεδειγμένο αποτέλεσμα, φέροντας το συμβολισμό "επικίνδυνο" .

Όλοι οι αγωγοί του πίνακα πρέπει να είναι εφοδιασμένοι και στα 2 άκρα τους με ειδική περιτύλιξη πλαστική που φέρει την αρίθμηση των αγωγών, με ανεξίτηλα γράμματα ή αριθμούς όμοια με τα λειτουργικά διαγράμματα. Η αρίθμηση των καλωδίων θα γίνει και στα μικρορελλέ (πηνία, επαφές, όργανα ενδείξεως και χειρισμού, ρελέ ισχύος, αυτόματους, θερμικά βολτόμετρα, αμπερόμετρα, κλέμμες κλπ.) και στα δυο άκρα των καλωδίων καθώς και στα κουτιά σύνδεσης των κινητήρων. Η αρίθμηση αυτή θα φαίνεται στα σχέδια. Τα; κυκλώματα με διάφορες ηλεκτρικές χαρακτηριστικές θα αναγνωρίζονται από το διαφορετικό χρώμα των καλωδίων (συνεχές, εναλλασσόμενο ρεύμα, PLC - λευκό).

Η είσοδος και έξοδος των καλωδίων θα γίνεται από πάνω προς τα κάτω και πρέπει να υπάρχει ο κατάλληλος χώρος για να διαμορφώνονται οι αναγκαίες καμπυλότητες στα καλώδια. Πρέπει επίσης να προβλεφθεί η τοποθέτηση ενός προφίλ για την υδατοστεγή στερέωση των καλωδίων. Θα προβλέπεται ένα κανάλι ανύψωσης καλωδίων, συμπληρούμενο με προσθαφαιρετές πλάκες, τοποθετημένες στην είσοδο των καλωδίων.

Στην περίπτωση των υπαιθρίων πινάκων η είσοδος και έξοδος των καλωδίων θα γίνεται από κάτω αφού διέλθουν από ένα πλευρικό φρεάτιο έλξεως με διπλό μαντεμένιο καπάκι.

Οι αγωγοί, σύμφωνα με τους κανονισμούς, πρέπει να είναι τοποθετημένοι σε μικρά κανάλια από PVC τα οποία είναι άκαυστα. Εάν έχουν μεγάλες διατομές, επιτρέπεται διαδρομή έξω από το κανάλι, αρκεί αυτή να ασφαρίζεται επαρκώς με τη βοήθεια γάντζων.

Όλες οι είσοδοι, και έξοδοι καλωδίων στον πίνακα θα γίνονται μέσω κατάλληλων αριθμημένων κλεμμών. Επιπλέον των σημερινών απαιτούμενων κλεμμών θα υπάρχει χώρος για τις κλέμμες που θα καλύπτουν την τελική ανάπτυξη του πίνακα για τα μελλοντικά μηχανήματα.

Οι κλέμμες πρέπει να είναι με διαιρετούς ακροδέκτες, ελαχίστης διατομής 4 mm², με διαφράγματα όπου είναι απαραίτητο. (π.χ. σε συνάρτηση των διαφόρων τάσεων λειτουργίας). Οι κλέμμες πρέπει να είναι αριθμημένες. Στις συνδέσεις των κλεμμών που βρίσκονται στην εξωτερική πλευρά του πίνακα, πρέπει να τοποθετείται ένας μόνο αγωγός σε κάθε κλέμμα. Οι κλέμμες πρέπει να είναι του τύπου που η βίδα πίεσης πιέζει σε προστατευτικό λαμάκι (ή κάτι παρόμοιο) και όχι απευθείας στον αγωγό.

Μετά από το γενικό διακόπτη θα προβλέπονται όπου απαιτείται μπάρες διανομής από χαλκό βαμμένες, οι οποίες θα προστατεύονται από πλάκες plexiglass και θα φέρουν τα σύμβολα R, S, T, N.

Όλα τα τεμάχια στον εσωτερικό χώρο του πίνακα πρέπει να είναι σημασμένα σύμφωνα με τα λειτουργικά σχέδια που θα εγκριθούν. Στην πλάκα στο βάθος του πίνακα όλα τα όργανα ενός εκκινητή ή μηχανήματος ή οργάνου πρέπει να είναι ξεκάθαρα αναγνωρίσιμα από τα όργανα των άλλων εκκινητών, μηχανημάτων ή οργάνων και θα αναγράφεται ο ίδιος κωδικός με τα σχέδια. Τυχόν μεταβολές στις συνδέσεις του πίνακα θα αποτυπωθούν στα σχέδια "όπως κατασκευάστηκε".

Στην μετωπική όψη θα υπάρχουν πλαστικές πινακίδες στερεωμένες με ανοξειδωτες βίδες που θα περιγράφουν το κάθε όργανο, κινητήρα και θα έχουν τον αντίστοιχο κωδικό τους.

Η κατασκευή των τηλεδιακοπών θα γίνει ανάλογα με την ισχύ, στη κατηγορία AC3 και ανάλογα με τις οδηγίες τύπου: "C" IEC 292.

| Ονομαστικό ρεύμα (A) | Ονομαστική ισχύς (kW) |
|----------------------|-----------------------|
| 9 | 4 |
| 12 | 5.5 |
| 16 | 7.5 |
| 25 | 11 |
| 40 | 18.5 |
| 50 | 22 |
| 63 | 30 |
| 80 | 37 |

Όλοι οι τηλεδιακόπτες θα έχουν 4 βοηθητικές επαφές 2N0 + 2NC

Τα θερμικά ρελλέ θα έχουν 2 βοηθητικές επαφές, 1N0 + 1NC και θα είναι σε θέση να πραγματοποιήσουν την εξισορρόπηση της θερμοκρασίας του περιβάλλοντος. Τα ανωτέρω θα προβλέπονται ακόμα και στην περίπτωση που το θερμικό αποτελεί μέρος άλλου οργάνου.

Όλοι οι τριπολικοί αποζεύκτες υπό φορτίο με ασφάλειες, θα έχουν μία μεταγωγική βοηθητική επαφή.

Όλοι οι διπολικοί αποζεύκτες θα έχουν μία μεταγωγική βοηθητική επαφή .

Όλα τα ρελλέ που χρησιμοποιούνται για την κανονική λειτουργία της εγκατάστασης θα έχουν 3 μεταγωγικές επαφές. Ο αριθμός αυτών των ρελλέ και οι συνδέσεις προκύπτουν από την μελέτη εφαρμογής.

Τα βοηθητικά κυκλώματα κάθε κινητήρα θα τροφοδοτούνται από ιδιαίτερο μικροαυτόματο ή ασφαλειοαποζεύκτη με 1 βοηθητική επαφή NC.

4. ΥΛΙΚΑ ΗΛΕΚΤΡΙΚΩΝ ΠΙΝΑΚΩΝ

4.1 Βιδωτές συντηκτικές ασφάλειες

Οι βιδωτές συντηκτικές ασφάλειες τοποθετούνται στους ηλεκτρικούς πίνακες στην αρχή των κυκλωμάτων και σε σειρά με αυτά για να προστατεύουν τους αγωγούς ή τις συσκευές που τροφοδοτούνται από βραχυκυκλώματα και υπερεντάσεις.

Μία πλήρης ασφάλεια αποτελείται από τη βάση, τη μήτρα, το δακτύλιο, το πώμα και το φυσίγγιο.

Η βάση είναι από πορσελάνη ή treaton κατάλληλη για τάση 500 V, σύμφωνα προς τα DIN 49510 ως 49511 και 49325 μετά σπειρώματος προέλευσης από χώρα της Ευρωπαϊκής Ένωσης.

| | | | |
|---------------------|-------|----|---|
| E 16 (τύπου μινιόν) | ως τα | 25 | A |
| E 27 | ως τα | 25 | A |
| E 33 | ως τα | 63 | A |

Η βάση θα είναι χωνευτού τύπου στερεομένη στη βάση του πίνακα με βίδες (ή θα φέρει σύστημα ταχείας μανδαλώσεως σε περίπτωση τοποθέτησής της ασφάλειας σε ράγα).

Το μεταλλικό σπείρωμα που βιδώνει το πώμα περιβάλλεται από προστατευτικό δακτύλιο από πορσελάνη.

3. Μέσα στη βάση τοποθετείται μήτρα για το φυσίγγιο ώστε να μην είναι δυνατή η προσαρμογή φυσιγγίου μεγαλύτερης έντασης.
4. Το πώμα θα έχει κάλυμμα από πορσελάνη και θα είναι σύμφωνη με το DIN 49514.
5. Τα συντηκτικά φυσίγγια θα είναι τάσεως 500 V, σύμφωνα με το DIN49360 και DIN 49515 και με τις προδιαγραφές VDE 0635 για ασφάλειες αγωγών με κλειστό συντηκτικό 500 V.

Τα φυσίγγια θα είναι ονομαστικών εντάσεων σε A:

| | |
|---------------|-----------------|
| 6,10,16,20,25 | για E 16 ή E 26 |
| 35,50,63 | για E 33 |
| 80,100 | για R 1 1/4" |

4.2 Μαχαιρωτές ασφάλειες

Οι μαχαιρωτές ασφάλειες αποτελούνται από τη βάση NH και το φυσίγγιο NH.

1. Βάση NH

Θα είναι κατάλληλη για 500 V σε μεγέθη 00,0,1,2,3 σύμφωνα με το DIN 43620, μονοπολική ή τριπολική σε ονομαστικές εντάσεις.

| <u>Μονοπολικές</u> <u>Μέγεθος</u> | <u>Ονομαστική ένταση</u> |
|--------------------------------------|--------------------------|
| 00 | 100 |
| 0 | 160 |
| 1 | 250 |
| 2 | 400 |
| 3 | 630 |

| <u>Τριπολικές</u> <u>Μέγεθος</u> | <u>Ονομαστική ένταση</u> |
|-------------------------------------|--------------------------|
| 00 | 100 |
| 0 | 160 |
| 1 | 250 |
| 2 | 400 |

2. Φυσίγγια

2.1 Τα φυσίγγια NH σύμφωνα με το DIN 43620 θα είναι υψηλής ικανότητας διακοπής, θα ενεργούν σαν περιοριστικά εντάσεως και θα διακόπτουν το ρεύμα βραχυκυκλώσεως κατά την πρώτη φάση της ανυψωτικής περιόδου και δε θα αφήνουν να περάσει όλο το ρεύμα της περιόδου.

2.2 Η ικανότητα διακοπής θα είναι πάνω από τα επιτρεπτά όρια των προδιαγραφών VDE 0660 δηλαδή τα φυσίγγια μεγέθους 0 – 3 από 6 – 630 A, για 500 V, συνφ < 0,1 θα διακόπτουν ασφαλώς ρεύματα βραχυκυκλώσεως πάνω από 100 kA.

Τα φυσίγγια NH θα πρέπει να απαλείφουν επιλογικά τα σφάλματα δηλαδή το φυσίγγιο της μικρότερης ονομαστικής έντασης τήκεται πρώτο κι απαλείφει το ρεύμα σφάλματος.

2.3 Ονομαστικές εντάσεις σε A:

| | | |
|---------|----|--|
| Μέγεθος | 00 | 6, 10, 16, 20, 25, 36, 50, 63, 80, 100 A |
| Μέγεθος | 0 | 36, 50, 63, 80, 100, 125, 160 |
| Μέγεθος | 1 | 63, 80, 100, 125, 160, 200, 224, 250 |
| Μέγεθος | 2 | 224, 250, 300, 355, 400 |
| Μέγεθος | 3 | 500, 630 |

4.3 Μηχανικοί διακόπτες φορτίου για κυκλώματα ισχύος

4.3.1 Διακόπτες φορτίου για κυκλώματα ισχύος

1. Οι διακόπτες αυτοί είναι κατάλληλοι για τοποθέτηση σε πίνακα και χρησιμοποιούνται για διακοπή ηλεκτρικών κυκλωμάτων ως γενικοί ή μερικοί διακόπτες.

Οι διακόπτες αυτοί μονοπολικόι διπολικόι, τριπολικόι ή τετραπολικόι, σύμφωνα με τα σχέδια, θα είναι κατάλληλοι για δίκτυο 380 V/ 220 V και θα έχουν διάρκεια ζωής ανάλογα με το μέγεθός τους δηλαδή:

| | | | | |
|-----------|-------|---------|---------|--------------|
| Διακόπτες | 16 A | 100.000 | ζεύξεις | ή αποζεύξεις |
| Διακόπτες | 25 A | 50.000 | ζεύξεις | ή αποζεύξεις |
| Διακόπτες | 40 A | 50.000 | ζεύξεις | ή αποζεύξεις |
| Διακόπτες | 63 A | 40.000 | ζεύξεις | ή αποζεύξεις |
| Διακόπτες | 100 A | 40.000 | ζεύξεις | ή αποζεύξεις |

αντοχή σε βραχυκύκλωμα τουλάχιστον 25 kA.

2. Ο κυρίως διακόπτης αποτελείται από κυκλικές μονωτικές πλάκες αναλόγου τύπου με τον τύπο του διακόπτη, από το σύστημα ταχείας αποζεύξεως των επαφών, από τις επαφές κι από το σύστημα στερεώσεώς του.
3. Οι διακόπτες αυτοί εκτός από το κυρίως σώμα θα συνοδεύονται από τη χειρολαβή τους κι από την πλάκα ενδείξεων.

4.3.2 Μαχαιρωτοί διακόπτες φορτίου

1. Οι μαχαιρωτοί διακόπτες φορτίου θα είναι κατάλληλοι για ζεύξη κι απόζευξη φορτίων συνεχούς ή εναλλασσόμενου ρεύματος και σύμφωνοι με τους κανονισμούς VDE 0660.
2. Θα είναι κατάλληλοι για τοποθέτηση σε πίνακα επισκέψιμο από μπροστά με χειρολαβή.
3. Θα έχουν διάρκεια ζωής τουλάχιστον 10.000 ζεύξεις κι αποζεύξεις.
4. Θα είναι των κάτωθι τεχνικών χαρακτηριστικών:

| Ονομαστική ένταση | Ικανότητα διακοπής (έως 500 V,- 40-60 Hz, συνφ=0,7) | Αντοχή σε βραχυκύκλωμα |
|-------------------|--|---------------------------|
| 3 x 100 A | 1.000 A | 35 kA |
| 3 x 250 A | 1.500 A | 50 kA |
| 3 x 400 A | 1.500 A | 50 kA |

| | | |
|-------------|---------|-------|
| 3 x 630 A | 2.500 A | 70 kA |
| 3 x 1.000 A | 2.500 A | 70 kA |

4.3.3 Ραγοδιακόπτες

1. Οι ραγοδιακόπτες είναι κατάλληλοι για τοποθέτηση μέσα σε πίνακα και χρησιμοποιούνται σαν γενικοί και μερικοί διακόπτες κυκλωμάτων ονομαστικής εντάσεως 25 A και πάνω.
Έχει το ίδιο σχήμα και τις ίδιες διαστάσεις όπως οι μικροαυτόματοι της σειράς «W» της SIEMENS.
2. Η στερέωσή τους γίνεται είτε με μάνδαλο πάνω σε ράγα στηρίξεως είτε με τη βοήθεια δύο μοχλών πάνω σε πλάκα.
Το κέλυφός τους θα είναι από συνθετική πλαστική ύλη ανθεκτική για μεγάλα ρεύματα και για τη διάκρισή τους από τους μικροαυτόματους στη μετωπική πλευρά θα φέρει το σύμβολο του αποζεύκτη.

4.4 Αυτόματοι διακόπτες προστασίας από υπερρεύματα

4.4.1 Αυτόματοι ασφαλειοδιακόπτες (Μικροαυτόματοι)

1. Οι αυτόματοι ασφαλειοδιακόπτες (μικροαυτόματοι) χρησιμοποιούνται για την ασφάλιση της ηλεκτρικής γραμμής. Διακόπτουν αυτόματα ένα κύκλωμα σε περίπτωση υπερέντασης ή βραχυκυκλώματος.
Περιλαμβάνουν διμεταλλικό στοιχείο για προστασία από υπερένταση και μαγνητικό πηνίο ταχείας απόζευξης για προστασία από βραχυκύκλωμα.
2. Οι ασφαλειοαποζεύκτες πρέπει να είναι σύμφωνοι προς το VDE 0641 υψηλού ρεύματος απόζευξης χαρακτηριστικής Β, C ή D ανάλογα με τη χρήση τους και κατηγορίας επιλεκτικότητας καμπύλης 3.
3. Οι διαστάσεις τους θα είναι περιορισμένες, θα έχουν πλάτος έως 17,5 χλστ. Μονοπολικό, 35 χλστ. Διπολικό και 52,2 χλστ. Οι τριπολικό περίπου.
Για την στερέωσή τους θα είναι εξοπλισμένοι με σύστημα γρήγορης μανδάλωσης σε ράγα και επιπλέον θα έχουν οπές για να μπορεί να στερεώνεται και με κοχλίες.
Για την ηλεκτρική σύνδεσή του, θα έχουν είσοδο ακροδέκτη για ως 10 τετρ.χλστ. και στην έξοδό τους, ακροδέκτη για αγωγούς ως 2 x 6 τετρ.χλστ.

4.4.2 Τηλεχειριζόμενοι τριπολικό ή τετραπολικό διακόπτες αέρος

Οι τηλεχειριζόμενοι διακόπτες αέρος θα είναι:

- Κατάλληλοι για ζεύξη ή αυτοματισμό οποιωνδήποτε καταναλώσεων από απόσταση.
- Τάσεως λειτουργίας μέχρι 500 V.
- Πολύ μεγάλης διάρκειας ζωής.
- Ικανότητα ζεύξεως κι αποζεύξεως τουλάχιστον ίση προς την ονομαστική έντασή τους
- Κατάλληλοι για τοποθέτηση εντός μεταλλικών πλακών.

Οι τηλεχειριζόμενοι διακόπτες εφόσον χρησιμοποιούνται για ζεύξη κινητήρων θα είναι εφοδιασμένοι με τριπολικά διμεταλλικά στοιχεία υπερεντάσεως, κατάλληλης περιοχής ρυθμίσεως εφόσον ο κινητήρας δεν προστατεύεται από τον αυτόματο διακόπτη προστασίας του.

Η περιοχή ρυθμίσεως κάθε θερμικού θα περιέχει περί το μέσον την ονομαστική ένταση λειτουργίας του κινητήρα που προστατεύει από υπερένταση.

Οι διακόπτες ονομαστικής εντάσεως πάνω από 32 A, θα είναι εφοδιασμένοι με θαλάμους σβέσεως τόξου.

4.4.3 Αυτόματοι τηλεχειριζόμενοι διακόπτες αστέρος - τριγώνου

1. Οι αυτόματοι διακόπτες αστέρος – τριγώνου χρησιμοποιούνται για την εκκίνηση κινητήρων βραχυκυκλωμένου δρομέως συνδεδεσμολογημένων σε Δ, με μειωμένο ρεύμα εκκίνησης, που ανέρχεται στο 1/3 του ρεύματος για απευθείας εκκίνηση.
2. Οι αυτόματοι αποτελούνται από τρεις τηλεχειριζόμενους διακόπτες δικτύου – τριγώνου – αστέρα, οι οποίοι σε κανονική λειτουργία σε Δ υπολογίζονται με βάση το 0,58 της ονομαστικής έντασης του κινητήρα.
3. Οι διακόπτες περιλαμβάνουν ένα χρονοδιακόπτη μέσω του οποίου επιτυγχάνεται η μεταγωγή από τη θέση αστέρα στη θέση τρίγωνο.
4. Τέλος οι διακόπτες για την προστασία του κινητήρα από υπερένταση είναι εξοπλισμένοι με διμεταλλικό στοιχείο (θερμικό) που υπολογίζεται στο 0,58 της ονομαστικής έντασης του κινητήρα, ενώ για την προστασία από βραχυκύκλωμα τόσο του διακόπτη όσο και του κινητήρα προτάσσονται ασφάλειες ή αυτόματοι διακόπτες προστασίας κινητήρων.
5. Επίσης με ξεχωριστή ασφάλεια προστατεύεται το βοηθητικό κύκλωμα χειρισμού.
6. Οι αυτόματοι διακόπτες, αν απαιτείται, συνοδεύονται κι από κομβία χειρισμού και ενδεικτικές λυχνίες.

4.4.4 Αυτόματοι διακόπτες ισχύος (M.C.C.B.)

Οι αυτόματοι διακόπτες ισχύος θα έχουν τα παρακάτω χαρακτηριστικά και θα πληρούν τις ακόλουθες απαιτήσεις:

| | |
|-----------------------------|--|
| α. Τύπος διακόπτη: | Τριπολικός ή τετραπολικός διακόπτης (σύμφωνα με τα σχέδια) κατάλληλος για προστασία γραμμών μετασχηματιστών, κινητήρων κλπ. |
| β. Ονομαστική τάση: | 500 V η μεγαλύτερη για τριφασικό δίκτυο 380/220 V, 50 Hz. |
| γ. Ονομαστική ένταση: | Σύμφωνα με τη μελέτη για θερμοκρασία περιβάλλοντος 35 °C |
| δ. Ικανότητα διακοπής: | Σε KA συμμετρικού τριφασικού βραχυκυκλώματος (RMS) με $\cos\phi = 0,25$ σύμφωνα με τη μελέτη (min 25KA) |
| ε. Ικανότητα ζεύξεως: | Διπλάσια ή το πολύ ίση με την ικανότητα διακοπής |
| στ. Μηχανική αντοχή: | Τουλάχιστον 20.000 χειρισμών ζεύξεως ή διακοπής |
| ζ. Τρόπος χειρισμού | Χειροκίνητος με τη βοήθεια εξωτερικού μοχλού με σαφή οπτικό έλεγχο της θέσεώς του και δυνατότητα ασφαλίσεως στη θέση «εκτός» |
| η. Στοιχεία υπερφορτίσεως | Θερμικά ένα σε κάθε φάση ρυθμιζόμενα |
| θ. Στοιχεία βραχυκυκλώσεως: | Ηλεκτρομαγνητικά ένα σε κάθε φάση με ρυθμιζόμενη χρονική καθυστέρηση |
| ι. Βοηθητικές επαφές: | Σύμφωνα με τη μελέτη ή σύμφωνα με τις λοιπές απαιτήσεις |
| ια. Ισχύοντες κανονισμοί: | VDE 0660 και IEC 157-1 |

4.4.5 Γενικός αυτόματος διακόπτης πίνακα

Ο γενικός αυτόματος διακόπτης πρέπει να είναι ικανότητας διακοπής 25 KA τουλάχιστον για τάση 400 V με ηλεκτρονικά ρυθμιζόμενα θερμικά και μαγνητικά ως ανωτέρω (§ 4.2).

4.4.6 Αυτόματι διακόπτες προστασίας κινητήρων

Όλοι οι κινητήρες θα προστατεύονται από ειδικούς αυτόματους διακόπτες ως ανωτέρω (§ 4.2) με ρυθμιζόμενη θερμική και σταθερή μαγνητική προστασία και τις απαραίτητες βοηθητικές επαφές (σήμανση πτώσης θερμικού, βραχυκυκλώματος και διακόπτης κλειστός) ώστε να υπάρχει απόλυτη προστασία όχι μόνο από υπερφόρτιση αλλά και βραχυκύκλωμα. Καλύπτουν τις προδιαγραφές VDE 0110 - 0660 και IEC 292-1.

Ο κάθε διακόπτης θα πρέπει να δίνει σε ξεχωριστές ανεξάρτητες επαφές την σήμανση ότι:

- α) έχει ανοίξει
- β) έχει πέσει λόγω θερμικού,

Είναι δεκτός και διακόπτης που δεν έχει σε ανεξάρτητη επαφή το (β) αλλά τότε θα πρέπει μετά το ρελέ ισχύος να έχει τοποθετηθεί ιδιαίτερο θερμικό προστασίας του κινητήρα το οποίο θα χρησιμοποιείται και για τις σιμάνσεις.

4.5 Ηλεκτρονόμοι ισχύος

Θα είναι εναλλασσόμενου ρεύματος 400/380V/50 Hz ονομαστικής εντάσεως σύμφωνα με τη μελέτη. Η ονομαστική ένταση των ηλεκτρονόμων αναφέρεται σε φόρτιση AC3. Για τη φόρτιση αυτή οι ηλεκτρονόμοι πρέπει να έχουν τις πιο κάτω αποδόσεις για 1 εκατομμύριο χειρισμούς.

| Ονομαστική ένταση A | Φόρτιση AC 3 (380 V – 50 Hz) |
|---------------------|---------------------------------|
| 9 A | 4 Kw |
| 12 A | 5,5 Kw |
| 16 A | 7,5 Kw |
| 25 A | 11 kW |
| 40 A | 18,5 kW |
| 50 A | 22 kW |
| 63 A | 30 kW |
| 80 A | 37 kW |

Όλοι οι ηλεκτρονόμοι πρέπει να είναι εφοδιασμένοι τουλάχιστον με 4 βοηθητικές επαφές (2 ηρεμίας και 2 εργασίας). Η τάση έλξεως του ηλεκτρονόμου πρέπει να είναι 0,75 – 1,1 της ονομαστικής τάσης ενώ η τάση αποδιέγερσης 0,4 – 0,6 της ονομαστικής. Οι ηλεκτρονόμοι θα είναι σύμφωνοι με τους κανονισμούς DIN 46199, VDE 0660/IEC 158.

Θα υπάρχει δυνατότητα εύκολης αντικατάστασης των πηνίων. Τα πηνία θα είναι τάσης 110 VAC.

4.6 Θερμικά

Τα τριπολικά θερμικά στοιχεία υπερεντάσεως θα είναι κατάλληλα για την προστασία των αντίστοιχων κινητήρων. Η ένταση λειτουργίας τους θα είναι ρυθμιζόμενη. Τα θερμικά θα είναι εφοδιασμένα με διάταξη αντιστάθμισης της θερμοκρασίας του περιβάλλοντος.

4.7 Χρονοδιακόπτες

Θα είναι κατάλληλοι για τοποθέτηση σε ράγα με σύστημα γρήγορης μανδάλωσης και θα φέρουν οπές για να μπορούν να στερεώνονται και με κοχλίες.

Για την ηλεκτρική του σύνδεση θα έχουν για είσοδο και έξοδο ακροδέκτες για αγωγούς έως 6 mm².

Θα είναι ικανοί για εφεδρική πορεία 100 ωρών.

Θα έχουν μηχανισμό λειτουργίας quartz κι ελάχιστο χρόνο ρύθμισης 15 λεπτά για ημερήσιο πρόγραμμα.

4.8 Ενδεικτικές λυχνίες πινάκων

Στους πίνακες STAB μικρού μεγέθους θα χρησιμοποιηθούν ενδεικτικές λυχνίες με σχήμα μικροαυτομάτων. Θα είναι κατάλληλοι για στερέωση είτε με μηχανική μανδάλωση πάνω σε ράγες είτε με δύο βίδες πάνω σε πλάκα. Θα έχουν υποδοχή για λάμπα 220 V και θα συνοδεύονται από αυτήν. Θα έχουν πλαστικό κάλυμμα ερυθρού χρώματος. Οι λυχνίες θα είναι αίγλης.

Στους μεγάλους πίνακες STAB θα τοποθετηθούν ενδεικτικές λυχνίες κυλινδρικού σχήματος με διάμετρο καλύμματος 22,5 χλστ. Θα είναι κατάλληλες για στήριξη πάνω σε πλάκα. Θα έχουν λυχνιολαβή για λάμπα μπαγιονέτ και θα συνοδεύεται από λαμπάκι αίγλης 220 V.

4.9 Χρονικά αστέρος - τριγώνου

Τα χρονικά αστέρος - τριγώνου θα είναι ειδικά αστέρος τριγώνου ηλεκτρονικά με ρυθμιζόμενη καθυστέρηση από την ζεύξη από τον αστέρα στο τρίγωνο περιοχής 0,5 έως 10 sec.

4.10 Μεταγωγικοί διακόπτες MAN - AUTO - PLC

Πρέπει να είναι κατάλληλοι για εμφανή εγκατάσταση και θα διαθέτουν τόσες επαφές NO/NC όσες είναι αναγκαίες για την κατασκευή του αυτοματισμού που εξυπηρετούν και θα διαθέτουν επιπλέον 1 NC+1 NO. Θα είναι ονομαστικής έντασης 6A σύμφωνα με τους κανονισμούς VDE 0660.

4.11 Μπουτόν τηλεχειρισμού

Θα είναι διαμέτρου οπής εγκατάστασης 22 mm.

4.12 Όργανα μετρήσεως

Τα όργανα μετρήσεως γενικά πρέπει να είναι σύμφωνα με τις προδιαγραφές VDE 0410.

Τα όργανα μετρήσεως για πίνακες θα ανταποκρίνονται στις διαστάσεις των DIN 43700 και DIN 43718 οι περιοχές μετρήσεως, στο DIN 43701 και οι αντιστάσεις μετρήσεως στο DIN 43703. Η τάση δοκιμής για την αντοχή των οργάνων μετρήσεως θα είναι η κατάλληλη για την αντίστοιχη περιοχή μέτρησης σε σχέση με την απαιτούμενη κλάση ακρίβειας. Η κλάση ακριβείας θα αναφέρεται για την θερμοκρασία + 20 °C σύμφωνα με τους κανονισμούς VDE 0410.

Το περίβλημα των οργάνων θα είναι στεγανό, για εκτόξευση νερού και σκόνης. Κάθε όργανο θα έχει διάταξη διορθώσεως της μηδενικής θέσεως ώστε ο δείκτης να δείχνει με ακρίβεια την μηδενική θέση σε ηρεμία. Η στήριξη των οργάνων στους πίνακες θα είναι σύμφωνη προς το DIN 43835.

Η βαθμίδα μετρήσεως θα ανταποκρίνεται στις προδιαγραφές DIN 43802 και η διάταξη των ακροδεκτών ηλεκτρικής συνδέσεως, στις προδιαγραφές DIN 43807.

4.12.1 Βολτόμετρο

Θα είναι όργανο στρεφόμενου σιδήρου, κατάλληλο για κατακόρυφη στήριξη σε πίνακα, με τετράγωνη πλάκα διαστάσεων 96 x 96 μ.μ.

Η περιοχή μέτρησης θα είναι από 0 – 500 V και η περιοχή συχνότητας 15-100 Hz.

Θα έχει τα παρακάτω χαρακτηριστικά:

- Έδραση μέσω ημιαξόνων.
- Κλάση ακρίβειας 1,5%.
- Ιδιοκατανάλωση 1 – VA
- Υπερφόρτιση: 20% της ονομαστικής τάσης, συνεχώς 100% της ονομαστικής τάσης, επί 1 ώρα.

Το βολτόμετρο θα συνοδεύεται από μεταγωγικό διακόπτη 7 θέσεων.

4.12.2 Αμπερόμετρο

Θα είναι όργανο στρεφόμενου σιδήρου, κατάλληλο για κατακόρυφη στήριξη σε πίνακα, με τετράγωνη πλάκα διαστάσεων 96 x 96 μ.μ.

Η περιοχή μέτρησης φαίνεται στα σχέδια. Η περιοχή συχνότητας θα είναι 15-100 Hz.

Θα έχει τα παρακάτω χαρακτηριστικά:

- Έδραση μέσω ημιαξόνων.
- Κλάση ακρίβειας 1,5%.
- Ιδιοκατανάλωση 1 – VA το πολύ.
- Υπερφόρτιση: 10% του ονομαστικού ρεύματος, επί 2 ώρες

400% του ονομαστικού ρεύματος, επί 2 ώρες

5.000% του ονομαστικού ρεύματος, επί 1 sec

4.12.3 Μετασηματιστές εντάσεως

Οι μετασηματιστές εντάσεως θα χρησιμοποιούνται για τις μετρήσεις εντάσεως εναλλασσόμενου ρεύματος κυρίως πάνω από 5 A θα είναι σύμφωνα προς τις προδιαγραφές DIN 42600 και VDE 0414/12.70 και θα έχουν κέλυφος από χυτορρατίνη.

Τα τεχνικά στοιχεία του μετασηματιστή εντάσεως θα είναι :

- i. Το δευτερεύον πηνίο θα είναι ονομαστικής εντάσεως 5 A
- ii. Η μόνωση θα είναι ξηρή, για εσωτερικό χώρο, σύμφωνα προς VDE
- iii. Η ονομαστική συχνότητα θα είναι 50 HZ
- iv. Η τάση λειτουργίας έως 600 V
- v. Η τάση δοκιμής θα είναι 3 KV
- vi. Ο συντελεστής υπερεντάσεως M5 (-15 % συνολικό σφάλμα σε $5X I_N$), όπου I_N =ονομαστική ένταση
- vii. Αντοχή βραχυκυκλώματος I θερμική ένταση : $I_{th} = 60I_N$
- viii. Δυναμική ένταση : $I_{dyn} = 150I_N$
- ix. Συνεχείς υπερφόρτωση :20%
- x. Κρουστική υπερφόρτιση $60I_N$ (για 1 sec)

Όλα τα όργανα που θα εγκατασταθούν στους πίνακες θα είναι κατασκευής γνωστού εργοστασίου κατασκευής ηλεκτρολογικού υλικού, που θα εγκριθεί από την Υπηρεσία.

5. ΒΑΦΗ ΠΙΝΑΚΩΝ

Οι πίνακες τύπου «πεδίου» θα βαφούν με εποξικοβινιλική βαφή.

Ο εσωτερικός χρωματισμός θα είναι με αντοχή στην υγρασία, χρώματος πορτοκαλί, RAL 2004. Ο εξωτερικός χρωματισμός θα είναι χρώματος γκρι, RAL 7030.

Οι πίνακες τύπου «ερμαρίου» θα είναι βαμμένοι με δύο στρώσεις αντιδιαβρωτικής βαφής και μία τελική στρώση από χρώμα φούρνου ή σφυρήλατο (μορτελέ) .

6. ΕΛΕΓΧΟΣ - ΠΙΣΤΟΠΟΙΗΤΙΚΑ - ΔΟΚΙΜΕΣ

Οι ηλεκτρικοί πίνακες και όλα τα εξαρτήματά τους θα πρέπει να μπορούν να είναι επιθεωρήσιμα την περίοδο που κατασκευάζονται από την Υπηρεσία, σύμφωνα με τα καθοριζόμενα στη παρούσα προδιαγραφή και την προδιαγραφή 4.

Οι έλεγχοι και οι δοκιμές θα γίνουν με μέριμνα και με έξοδα του Αναδόχου στα εργαστήρια του προμηθευτή του εξοπλισμού ή από εξειδικευμένο οργανισμό ή εργαστήριο το οποίο θα καθοριστεί και θα είναι της αποδοχής της Υπηρεσίας. Ο Ανάδοχος οφείλει με προειδοποίηση δύο εβδομάδων να ανακοινώσει στην Υπηρεσία, για τις δοκιμές του πίνακα ή των επιμέρους εξαρτημάτων του, που πρόκειται να προβεί για να παραστεί η Υπηρεσία εάν το επιθυμεί.

Οι δοκιμές έγκρισης των πινάκων και των εξαρτημάτων τους, θα πραγματοποιηθούν σύμφωνα, με τους κανονισμούς IEC (για τις αποδόσεις) και με τους κανονισμούς UNEL (για τις διαστάσεις) και με όλους τους εν ισχύει νόμους και διατάγματα.

Όλος ο εξοπλισμός που θα αποσταλεί στο εργοτάξιο πρέπει να συνοδεύεται με τα απαραίτητα έγγραφα του κατασκευαστή, που θα αποδεικνύουν ότι έχουν πραγματοποιηθεί επιτυχώς οι έλεγχοι και οι δοκιμές. Ο έλεγχος του επιμέρους εξοπλισμού θα περιλαμβάνει:

- Μέτρηση των διηλεκτρικών χαρακτηριστικών (δοκιμή της εφαρμοσμένης τάσεως)
- Δοκιμή προσέγγισης βραχυκυκλώματος (Ρεύμα μικρής διάρκειας στο κύριο κύκλωμα γείωσης)
- Έλεγχος μονώσεως και απωλειών
- Έλεγχος και δοκιμή του βαθμού προστασίας
- Έλεγχος προστασίας κατά απευθείας ή μη επαφής (έλεγχος του κυκλώματος γείωσης)
- Έλεγχος αντιστοιχίας πίνακα και σχεδίων

- Γενικός έλεγχος πίνακα
- Δοκιμή εφαρμοσμένης τάσεως (διηλεκτρική σκληρότητα σε βιομηχανική συχνότητα)
- Ακολουθία εσωτερικών συνδέσεων
- Έλεγχος βαφής

Σε περίπτωση δυσλειτουργίας μετά την θέση των πινάκων σε λειτουργία η Υπηρεσία μπορεί να ζητήσει από τον ανάδοχο να επαναλάβει τις δοκιμές όσων έχουν σχέσεις με την δυσλειτουργία.

Οι δοκιμές αυτές θα γίνουν με δαπάνες του αναδόχου.

ΕΓΚΑΤΑΣΤΑΣΗ ΑΣΘΕΝΩΝ ΡΕΥΜΑΤΩΝ

ΑΣ-1 ΔΟΜΗΜΕΝΗ ΚΑΛΩΔΙΩΣΗ

Οι εταιρείες κατασκευής των υλικών που χρησιμοποιούνται στην εγκατάσταση της δομημένης καλωδίωσης θα διαθέτουν πιστοποίηση κατά ISO 9001:2001

ΚΛΙΜΑΤΙΣΜΟΣ

Νέο, πολυζωνικό, πολυδιαριρούμενο αερόψυκτο σύστημα κλιματισμού άμεσης εκτόνωσης, μεταβλητής ροής ψυκτικού μέσου R410A.

Γενικά το σύστημα θα αποτελείται από μία ή περισσότερες μεταξύ τους συνδεδεμένες εξωτερικές μονάδες και πλήθος εσωτερικών μονάδων σε κοινό δίκτυο σωληνώσεων ψυκτικού μέσου.

Το σύστημα θα λειτουργεί ως αντλία θερμότητας, είτε σε ψύξη, είτε σε θέρμανση και βασικά χαρακτηριστικά είναι τα ακόλουθα :

- **Εκτεταμένη απόδοση εξωτερικών & εσωτερικών μονάδων.**
Συστοιχία εξωτερικών μονάδων που αποτελείται από 1 έως και 3 μονάδες με ψυκτική ισχύ από 22.4 kW (8 HP) έως 168.0 kW (60 HP)
Ο αριθμός των συνδεδεμένων εσωτερικών μονάδων σε μία συστοιχία, μέσω κοινού δικτύου σωληνώσεων, θα φθάνει έως τις **64 μονάδες** όλων των τύπων και μεγεθών (περισσότερα από 120 διαφορετικά μοντέλα). Το σύνολο της αποδιδόμενης ισχύος των εσωτερικών μονάδων θα μπορεί να είναι από 50% έως και το 135% του συνόλου της αποδιδόμενης ισχύος των εξωτερικών μονάδων του συστήματος.
- **Υψηλός βαθμός αποδοτικότητας.**
Ο σχεδιασμός του συστήματος με βάση τη βελτιστοποίηση της λειτουργίας για το R410A και η προηγμένη τεχνολογία των inverter συμπιεστών και εναλλακτών θα εξασφαλίζει πολύ υψηλό εποχιακό βαθμό ενεργειακής αποδοτικότητας **ESSER > 7.0**.
- **Λειτουργία συνεχούς θέρμανσης**
Οι εξωτερικές μονάδες θα διαθέτουν σύστημα ελέγχου hot gas by-pass που θα επιτρέπει την ταυτόχρονη λειτουργία των εσωτερικών μονάδων σε θέρμανση και της λειτουργίας defrost.
Όταν οι αισθητήρες του εξωτερικού στοιχείου ανιχνεύσουν την έναρξη σχηματισμού πάγου, θα ξεκινά η λειτουργία hot gas by-pass, λιώνοντας τον πάγο με ταυτόχρονη λειτουργία των εσωτερικών.
Ζεστό αέριο θα στέλνεται στην εξωτερική μονάδα, προλαβαίνοντας τον εκτεταμένο σχηματισμό πάγου. Όλες οι εσωτερικές μονάδες θα συνεχίζουν να λειτουργούν με μικρή μείωση στην απόδοση.
Με την λειτουργία αυτή θα αποφεύγονται οι συχνοί κύκλοι απόψυξης, η απόδοση στους χώρους δεν θα μειώνεται, η ενέργεια που θα έχει καταναλωθεί για την παραγωγή θέρμανσης δεν θα «χάνεται», δεν θα απαιτείται επιπλέον ενέργεια για την εκ νέου παραγωγή θέρμανσης και τελικά δεν θα αυξάνεται η συνολική κατανάλωση ενέργειας του συστήματος.
Σε περιόδους πολύ χαμηλών θερμοκρασιών και υψηλής υγρασίας, που το εξωτερικό στοιχείο θα μπορεί να πιάσει σημαντική ποσότητα πάγου θα ενεργοποιείται η λειτουργία πλήρους κύκλου defrost.
- **Έξυπνος έλεγχος**
Το «έξυπνο» σύστημα θα ελέγχει τη ροή του ψυκτικού μέσου σε κάθε μία εσωτερική μονάδα ικανοποιώντας τόσο τη ζήτηση όσο και τις απαιτήσεις του κάθε χώρου του κτιρίου.
Το σύστημα θα ελέγχει τη ροή του ψυκτικού σε κάθε μία εσωτερική μονάδα μέσω ανεξάρτητου ελέγχου της κάθε PMV.
Σε κάθε εσωτερική μονάδα θα υπάρχουν αισθητήρια θερμοκρασίας ψυκτικού μέσου, αισθητήριο θερμοκρασίας αέρα και μία Pulse Modulating Valve PMV.
Μέσω των ανωτέρω θα καταγράφεται συνεχώς τη θερμοκρασία του ψυκτικού μέσου και του

εισερχόμενου αέρα και μέσω της PMV θα ρυθμίζεται η ροή και η θερμοκρασία του ψυκτικού μέσου. Θα βελτιστοποιείται η ροή ψυκτικού μέσου προς όλες τις εσωτερικές μονάδες ικανοποιώντας τόσο τη ζήτηση όσο και τις απαιτήσεις του συνόλου των χώρων του κτιρίου. Ο όγκος του ψυκτικού θα προσαρμόζεται για τη διατήρηση σταθερής θερμοκρασίας, ανεξάρτητα από τη θέση της εσωτερικής και θα διασφαλίζεται η ομαλή κατανομή απόδοσης.

• Ρύθμιση θερμοκρασία εξάτμισης

Το σύστημα να έχει την δυνατότητα αύξησης της θερμοκρασίας εξάτμισης στις εσωτερικές μονάδες κατά 2 °C μέσω ρύθμισης στην κεντρική πλακέτα της εξωτερικής μονάδας. Κατά την λειτουργία σε ψύξη, η διάταξη αυτή θα ρυθμίζει τη ταχύτητα των συμπιεστών και τη θερμοκρασία του ψυκτικού μέσου σε υψηλότερο βαθμό εξάτμισης. Σε συνδυασμό με τον «έξυπνο έλεγχο», θα εξασφαλίζεται η αποδοτικότητα του συστήματος καταναλώνοντας λιγότερη ενέργεια με αποτέλεσμα τον υψηλό εποχιακό βαθμό απόδοσης. Επίσης παρέχεται στον χρήστη άνεση, αφού αποφεύγονται τα ψυχρά ρεύματα του αέρα ειδικά σε χώρους με μικρό ύψος.

Πιστοποιήσεις

Το εργοστάσιο κατασκευής θα διαθέτει πιστοποιητικό ποιότητας κατασκευής κατά ISO 9001 και πιστοποιητικό συστήματος περιβαλλοντικής διαχείρισης κατά ISO 14001. Οι αποδόσεις θα είναι πιστοποιημένες από τον ανεξάρτητο φορέα πιστοποίησης Eurovent.

Οι μονάδες θα έχουν κατασκευαστεί σύμφωνα με τις ακόλουθες ευρωπαϊκές οδηγίες/ κανονισμούς :

- **Κανονισμός (EU) N°206/2012**, σχετικά με τις απαιτήσεις του Eco-design, που αφορά τον σχεδιασμό των μηχανημάτων κλιματισμού και των ανεμιστήρων άνεσης .
- **Κανονισμός (EU) N°626/2011**, με την ενεργειακή σήμανση των μονάδων κλιματισμού.
- **Κανονισμός (EU) N°327/2011**, σχετικά με τις απαιτήσεις του Eco-design που αφορά τον σχεδιασμό των κινητήρων των ανεμιστήρων.
- Οδηγία ηλεκτρομαγνητικής συμβατότητας **2004/108/EC**.
- Οδηγία για τον περιορισμό της χρήσης ορισμένων επικίνδυνων ουσιών σε είδη ηλεκτρικού και ηλεκτρονικού εξοπλισμού **2011/65/EC**.
- Οδηγία σχετικά με τις απαιτήσεις του Eco-design που αφορά τα προϊόντα σχετικά με την ενέργεια **2009/125/EC**.
- Οδηγία σχετικά με την σήμανση και την πληροφορίες των προϊόντων όσο αφορά την κατανάλωση ενέργειας και άλλων πηγών ενέργειας **2010/30/EC**
- Οδηγία μηχανικού εξοπλισμού **2006/42/EC**.
- Οδηγία εξοπλισμού υπό πίεση (PED) **97/23/EC**.
-

ΕΞΩΤΕΡΙΚΕΣ ΜΟΝΑΔΕΣ

Κάθε εξωτερική μονάδα θα συγκροτείται στο εργοστάσιο, θα είναι κατασκευασμένη από γαλβανισμένο έλασμα σιδήρου με ηλεκτροστατική βαφή, πλήρως προστατευμένη κατά IP54 και θα αποτελείται από ξεχωριστό τμήμα συμπιεστών – εναλλακτών.

Οι μεμονωμένες – κύριες εξωτερικές μονάδες θα είναι ισχύος από 8 HP έως 22 HP και οι αποδόσεις τους, ως ακολούθως:

| ΙΣΧΥΣ | ΑΠΟΔΟΣΗ ΣΕ KW | | ισχύουν για τις εξής |
|-------|---------------|----------|---|
| | ΨΥΞΗ | ΘΕΡΜΑΝΣΗ | |
| 8 HP | 22.4 | 25.0 | Εσωτερική DB/19°C WB & Θερμοκρασία 35°C DB Εσωτερική & Εξωτερική DB/6°C WB |
| 10 HP | 28.0 | 31.5 | |
| 12 HP | 33.5 | 37.5 | |
| 14 HP | 40.0 | 45.0 | |
| 16 HP | 45.0 | 50.0 | |
| 18 HP | 50.4 | 56.0 | μεμονωμένες & κύριες δυνατόν να συνδεθούν |
| 20 HP | 56.0 | 63.0 | |
| 22 HP | 61.5 | 66.0 | |

Οι αποδόσεις θα συνθήκες λειτουργίας:
Ψύξη:
Θερμοκρασία 27°C
Εξωτερική
Θέρμανση:
Θερμοκρασία 20°C DB
Θερμοκρασία 7°C

Οι ανωτέρω μονάδες θα είναι

μεταξύ τους σε κοινό ψυκτικό κύκλωμα, ανά δύο ή τρεις, επεκτείνοντας την απόδοση ενός συστήματος με ισχύ έως 60 HP.

Ο εποχιακός βαθμός απόδοσης των συστημάτων σε ψύξη και σε θέρμανση θα είναι υψηλός και κάθε εξωτερική μονάδα θα διαθέτει :

| ΙΣΧΥΣ | SEER | SCOP |
|-------|------|------|
| 8 HP | 7,55 | 5,74 |
| 10 HP | 7,45 | 5,48 |
| 12 HP | 7,70 | 5,06 |
| 14 HP | 7,42 | 5,09 |
| 16 HP | 7,58 | 4,85 |
| 18 HP | 7,25 | 4,99 |
| 20 HP | 7,17 | 4,73 |
| 22 HP | 7,10 | 4,78 |

Όλες οι ανωτέρω μεμονωμένες & κύριες μονάδες θα διαθέτουν δύο (2) δίδυμους-περιστροφικούς συμπιεστές inverter τύπου DC twin rotary.

Κάθε εξωτερική μονάδα θα διαθέτει τον δικό της ηλεκτρολογικό πίνακα ισχύος και ασθενών ρευμάτων, προστασίας IP65, στον οποίο η πρόσβαση θα γίνεται μέσω αποσπώμενης μεταλλικής επιφάνειας.

Η τροφοδοσία της μονάδας θα είναι τριφασική με ουδέτερο και γείωση, με τάση 400(380-415)Volts/50Hz.

Οι εξωτερικές μονάδες θα είναι χαμηλής στάθμης θορύβου. Η μέτρηση της στάθμης θορύβου θα δίνεται σε απόσταση 1m οριζόντια και 1.5 m επάνω από το επίπεδο βάσης της εξωτερικής μονάδας ή συστοιχίας μονάδων και δεν θα ξεπερνά τα κάτωθι όρια (λειτουργία σε ψύξη) :

| Ισχύς Εξωτερικών Μονάδων | Στάθμη ηχητικής πίεσης dB(A) |
|--------------------------|------------------------------|
| 8 HP | 55.0 |
| 10 HP | 57.0 |
| 12 HP | 59.0 |
| 14 HP | 60.0 |
| 16 HP | 62.0 |
| 18 HP | 60.0 |
| 20 HP | 61.0 |
| 22 HP | 61.0 |

Το σύστημα θα έχει τη δυνατότητα μείωσης της στάθμης θορύβου (νυχτερινή λειτουργία) με μείωση της απόδοσης του συστήματος και των στροφών των ανεμιστήρων.

Το σύστημα θα λειτουργεί σε ακραίες εξωτερικές θερμοκρασίες περιβάλλοντος τόσο σε ψύξη όσο και θέρμανση ως εξής:

- Λειτουργία σε ψύξη : από -10°C έως $+ 46^{\circ}\text{C DB}$
- Λειτουργία σε θέρμανση : από -25°C έως $+ 15.5^{\circ}\text{C WB}$

- ο Το σύστημα θα μπορεί να λειτουργεί σε ψύξη και σε υψηλότερες των + 46°C θερμοκρασίες, με μειωμένη απόδοση.

• Συμπιεστές

Όλες οι μεμονωμένες εξωτερικές μονάδες από **8 HP έως και 22HP** θα περιλαμβάνουν δύο (2) δίδυμους-περιστροφικούς συμπιεστές inverter τύπου DC twin rotary.

- ✓ Οι συμπιεστές θα έχουν τεχνολογία **Dual Vane και επίστρωση προστασίας «Diamond Like Carbon (DLC)»** για τη μεγιστοποίηση της αποδοτικότητας και της αξιοπιστίας.
- ✓ Η τεχνολογία *“New Diamond Like Carbon Coating”* ελαχιστοποιεί τις αποκλίσεις στην επιφάνεια επαφής μεταξύ πτερυγίου και κυλίνδρου, ακόμα και όταν ο συμπιεστής λειτουργεί σε πολύ υψηλές ταχύτητες.
- ✓ Οι συμπιεστές θα διαθέτουν σύστημα Ενεργού Ελέγχου Λίπανσης _ Active Oil Control για αυξημένη αξιοπιστία, ενώ θα παρουσιάζουν σημαντικά υψηλότερη απόδοση και εξοικονόμηση ενέργειας έναντι των συμβατικών scroll συμπιεστών, ιδίως σε μερικά φορτία.
- ✓ Όλοι οι συμπιεστές θα ελέγχονται από High-speed Calculation Vector Control Inverter_ Άμεσο Διανυσματικό-Έλεγχο Inverter, που παράγει ομαλή ημιτονοειδή καμπύλη λειτουργίας και βελτιώνει σημαντικά την αποδοτικότητα του συστήματος.
- ✓ Οι συμπιεστές θα λειτουργούν με εξαιρετικά-ακριβή έλεγχο της συχνότητας των κινητήρων κάθε συμπιεστή, σε επίπεδα ακριβείας του 0,1 Hz, και ρυθμίζοντας την ταχύτητα περιστροφής των συμπιεστών, θα εξασφαλίζεται πλήρης αναλογικότητα λειτουργίας, καθώς οι συμπιεστές θα μεταβάλλουν την απόδοσή τους σε 700~1200 βήματα λειτουργίας.
- ✓ **Έλεγχος περιστροφής συμπιεστών.** Θα ελέγχεται η λειτουργία του κάθε συμπιεστή, διατηρώντας την ίδια συνολική απόδοση του κάθε συμπιεστή. Προκειμένου να βελτιωθεί η αξιοπιστία του συστήματος η λογική έλεγχου του συμπιεστή θα έχει σχεδιαστεί έτσι ώστε ο κάθε ένας συμπιεστής να μην λειτουργεί συνεχώς για παρατεταμένη χρονική περίοδο.
- ✓ **Backup συμπιεστών.** Θα επιτρέπεται η λειτουργία του συστήματος ακόμα και όταν ένας συμπιεστής ή μία εξωτερική μονάδα σταματήσει να λειτουργεί.

• Εναλλάκτες θερμότητας

Οι εναλλάκτες θερμότητας των εξωτερικών μονάδων θα είναι κατασκευασμένοι στο εργοστάσιο από ειδικά διαμορφωμένο υψηλής μετάδοσης θερμότητας σωλήνα χαλκού, κατάλληλο για ψυκτικό μέσο R410A, μηχανικά εκτονωμένο σε πολλαπλά πτερύγια αλουμινίου.

Η επιφάνεια των πτερυγίων θα καλύπτεται από διπλό συνθετικό υδρόφιλο στρώμα, που θα εξασφαλίζει προστασία από τη διάβρωση και καλύτερη διάχυση των συμπυκνωμάτων.

Το στοιχείο του εναλλάκτη θερμότητας θα αποτελείται από 3 σειρές σωλήνων διαμέτρου 7mm και συνολικό αριθμό βημάτων 40 (αριθμός σωλήνων ανά σειρά/στήλη) και θα καλύπτει και τις 4 πλευρές της μονάδας.

• Ανεμιστήρες

Οι πτερωτές των εξωτερικών μονάδων θα είναι ειδικά σχεδιασμένες και κατασκευασμένες εφαρμόζοντας την τεχνική των Reversed Circular Blades, η οποία έχει σαν αποτέλεσμα την μείωση τόσο της διαταραχής της ροής του αέρα μεταξύ των πτερυγίων, όσο και των αναταράξεων στο πίσω τμήμα αυτών καθώς και της χαμηλής στάθμης θορύβου.

Οι ανεμιστήρες θα είναι απευθείας συνδεδεμένοι με υψηλής απόδοσης, στεγανούς, συνεχούς λίπανσης, DC inverter τριφασικούς κινητήρες των 1000 W, και θα βρίσκονται σε κοιλότητες τύπου καμπάνας διευρυμένης οπής αναρρόφησης, για ακόμα ομαλότερη ροή.

Θα έχουν διαθέσιμη στατική πίεση **έως 60 Pa** για σύνδεση σε μικρό δίκτυο αεραγωγών.

• Ασφαλιστικά μέσα

Όλες οι εξωτερικές μονάδες θα διαθέτουν τις ακόλουθες ασφαλιστικές διατάξεις:

Αισθητήρες υψηλής και χαμηλής πίεσης, ηλεκτρικές ασφάλειες τήξης, αυτόματο διακόπτη υπερφόρτισης κινητήρων συμπιεστών, ασφάλεια υπερθέρμανσης κινητήρων συμπιεστών και ανεμιστήρων, ηλεκτρικές αντιστάσεις ελαιοδοχείων, χρονοδιακόπτη κύκλων επανεκκίνησης, αισθητήρες θερμοκρασίας και πίεσης αναρρόφησης και κατάθλιψης συμπιεστών.

• Δίκτυο σωληνώσεων

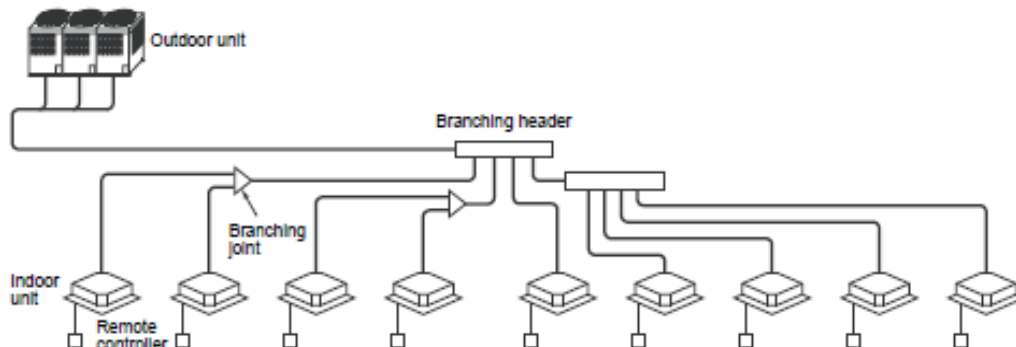
Το σύστημα θα έχει την δυνατότητα εκτεταμένου μήκους σωληνώσεων και ειδικότερα :

- ✓ Μέγιστη ισοδύναμη απόσταση εξωτερικής από την πιο απομακρυσμένη εσωτερική: **235 μ.**
- ✓ Μέγιστη ισοδύναμη απόσταση μεταξύ του πρώτου ψυκτικού συνδέσμου και της πιο απομακρυσμένης εσωτερικής μονάδας: **έως 90 μ.**

- ✓ Μέγιστη υψομετρική διαφορά μεταξύ εξωτερικής – εσωτερικών μονάδων : **70μ.**
(40 μ στην περίπτωση που η εξωτερική μονάδα βρίσκεται σε χαμηλότερη θέση)
- ✓ Μέγιστη υψομετρική διαφορά μεταξύ των εσωτερικών μονάδων: **40μ.**
- ✓ Μέγιστη μήκος ψυκτικών σωληνώσεων: **1.000 μ.**
(για τις εξωτερικές μονάδες ισχύος > 34 HP)

Η τεχνολογία του συστήματος θα προσφέρει μεγάλη ευελιξία στην εγκατάσταση του δικτύου των ψυκτικών σωληνώσεων. Λόγω της ύπαρξης του αισθητήρα πίεσης σε όλες τις εσωτερικές μονάδες και επομένως του ακριβή ελέγχου της ροής του ψυκτικού μέσου σε όλα τα σημεία, το δίκτυο σωληνώσεων θα μπορεί να κατασκευαστεί ως ακολούθως :

- Συνδέσμους-Y (joints) μετά από Διανομείς (headers),
- Διανομείς (headers) μετά από Συνδέσμους-Y (joints),
- Συνδέσμους-Y (joints) μετά από Συνδέσμους-Y (joints)
- Διανομείς (headers) μετά από Διανομείς (headers).



Η δυνατότητα αυτή όλων των πιθανών συνδυασμών, εκτός από την απλούστευση του σχεδιασμού του δικτύου, επιτρέπει και την μετέπειτα επέκτασή του χωρίς προβλήματα και αλλαγές στο υπάρχον δίκτυο.

Δεν θα απαιτείται επαύξηση των διατομών των σωληνώσεων, τόσο της υγρής όσο και της αέριας γραμμής, για μήκη μεγαλύτερα των 90m, είτε το μήκος αφορά μεταξύ της εξωτερικής και της πιο απομακρυσμένης εσωτερικής είτε από τον πρώτο σύνδεσμο έως της πιο απομακρυσμένης εσωτερικής.

Ελαστοπαγίδες δεν θα απαιτούνται στο ψυκτικό κύκλωμα.

Η διατομή και η ποιότητα των σωληνώσεων θα πρέπει να είναι κατάλληλες για το ψυκτικό μέσο R410A, γεγονός που μειώνει γενικότερα τις απαιτούμενες διατομές σε σχέση με άλλα ψυκτικά μέσα. Η διατομή και το πάχος των σωληνώσεων θα είναι με βάση τα εγχειρίδια του κατασκευαστή.

Οι σωληνώσεις του ψυκτικού μέσου θα πρέπει να είναι καθαρές και για την συγκόλλησή τους θα πρέπει να χρησιμοποιηθεί αέριο άζωτο, ώστε να αποφευχθεί η οξειδωση του εσωτερικού των σωληνών.

Τοποθέτηση των μονάδων στο έργο

Θα πρέπει να τηρούνται οι εργοστασιακοί κανόνες για την τοποθέτηση των μονάδων στο χώρο. Οι εξωτερικές μονάδες θα πρέπει να είναι τοποθετημένες με τέτοιο τρόπο ώστε να είναι εύκολα προσβάσιμες σε περίπτωση συντήρησης ή επισκευής. Δεν θα πρέπει να υπάρχει εμπόδιο στα μπροστινά καπάκια (του ηλεκτρολογικού πίνακα). Θα πρέπει να τηρούνται όλες οι αποστάσεις που προδιαγράφει ο κατασκευαστής και αφορούν την σωστή λειτουργία των μονάδων και δεν θα πρέπει να υπάρχει εμπόδιο στην έξοδο των ανεμιστήρων.

Σε περίπτωση που οι μονάδες συνδέονται μεταξύ τους ως συστοιχία θα πρέπει οι σωλήνες που διέρχονται από τα σημεία ελέγχου της μονάδας να έχουν απόσταση τουλάχιστον 50 cm από την μονάδα έτσι ώστε να είναι δυνατή στο μέλλον οποιαδήποτε εργασία επισκευής (π.χ. αντικατάσταση συμπιεστού).

ΕΣΩΤΕΡΙΚΕΣ ΜΟΝΑΔΕΣ ΣΥΣΤΗΜΑΤΟΣ

- ✓ **Μονάδα οροφής εμφανούς τοποθέτησης**, απόδοσης από 4.5 kW έως 16.0 kW σε 7 μεγέθη,.
- ✓ **Επίτοιχη μονάδα εμφανούς τοποθέτησης**, απόδοσης από 1.7 kW έως 3.6 kW σε 4 μεγέθη.

Η ηλεκτρική τροφοδοσία όλων των εσωτερικών μονάδων θα είναι μονοφασική με γείωση, με τάση 230(220-240)Volts/50Hz.

Όλες οι εσωτερικές μονάδες θα διαθέτουν αισθητήρα πίεσης ψυκτικού μέσου, αισθητήρια θερμοκρασίας ψυκτικού μέσου και αισθητήριο θερμοκρασίας αέρα που θα επιβλέπουν και ενημερώνουν το σύστημα για την πραγματική & αναγκαία ροή του ψυκτικού.

Εναλλάκτης θερμότητας εσωτερικών μονάδων

Οι εναλλάκτες θερμότητας των εσωτερικών μονάδων θα είναι κατασκευασμένοι στο εργοστάσιο από χαλκοσωλήνα κατάλληλο για ψυκτικό μέσο R410A μηχανικά εκτονωμένο σε πολλαπλά πτερύγια αλουμινίου. Η επιφάνεια των πτερυγίων θα καλύπτεται από διπλό συνθετικό υδρόφιλο στρώμα, που θα εξασφαλίζει προστασία από τη διάβρωση και καλύτερη διάχυση των συμπυκνωμάτων. Οι εναλλάκτες θα έχουν κατάλληλη συνολική επιφάνεια για μεγιστοποίηση της εναλλαγής θερμότητας, διατηρώντας τα επίπεδα θορύβου χαμηλά.

Ηλεκτρονικές εκτονωτικές βαλβίδες

Οι ηλεκτρονικές εκτονωτικές βαλβίδες των εσωτερικών μονάδων θα είναι από το εργοστάσιο συγκολλημένες στην είσοδο του εναλλάκτη, θα ρυθμίζουν την ροή του ψυκτικού μέσου συνεχώς, ανάλογα με τις διακυμάνσεις του φορτίου στο χώρο, ώστε να διατηρείται μια σταθερή θερμοκρασία με ακρίβεια $\pm 0,5^{\circ}\text{C}$.

Ανεμιστήρες

Η πτερωτές των εσωτερικών μονάδων θα είναι τύπου πολλαπλών εμπρός κακλιμένων πτερυγίων. Η χαμηλή στάθμη θορύβου αποτελεί το κριτήριο σχεδιασμού και κατασκευής των πτερωτών, ενώ η στατική και δυναμική ζυγοστάθμιση θα αποκλείει ανεπιθύμητες δονήσεις και θα εξασφαλίζει την μακροζωία των υψηλής απόδοσης και συνεχούς λίπανσης κινητήρων. Οι ανεμιστήρες θα είναι κατασκευασμένοι σύμφωνα με τις απαιτήσεις του Eco-design που αφορά τον σχεδιασμό των κινητήρων των ανεμιστήρων (κανονισμός (EU) N°327/2011).

ΧΕΙΡΙΣΤΗΡΙΑ ΕΛΕΓΧΟΥ

✓ Τοπικά Χειριστήρια

Κάθε εσωτερική μονάδα θα έχει τη δυνατότητα να συνδεθεί και να ελέγχεται από μία σειρά χειριστηρίων, τα οποία θα συνδέονται με διπολικά καλώδια χωρίς πολικότητα, όπως ακριβώς και οι εσωτερικές μονάδες μεταξύ τους.

Το σύστημα θα θέτει αυτόματα τις αντίστοιχες διευθύνσεις, ενώ θα διαθέτει «ρουτίνα» ανίχνευσης σωστής συνδεσμολογίας (Mis-wiring Check).

Θα είναι διαθέσιμα ενσύρματα και ασύρματα τοπικά χειριστήρια για όλους τους τύπους των εσωτερικών μονάδων, πλήρους και απλοποιημένου ελέγχου.

Κάθε μεμονωμένο τοπικό χειριστήριο θα δύναται να ελέγξει μέχρι και 8 εσωτερικές μονάδες, ενώ κάθε εσωτερική μονάδα θα δύναται να ελεγχθεί και από δύο πλήρη τοπικά χειριστήρια (ενσύρματα ή ασύρματα).

Το αισθητήριο θερμοκρασίας βρίσκεται και στο τοπικό χειριστήριο.

Θα διατίθεται και ενσύρματο χειριστήριο με δυνατότητα εβδομαδιαίου χρονοπρογραμματισμού.

✓ Κεντρικός Χειρισμός

Κάθε σύστημα ή και ομάδα συστημάτων θα έχει την δυνατότητα να ελέγχεται παράλληλα με τα τοπικά χειριστήρια και από ομαδικά χειριστήρια.

✓ **Central remote controller** προηγμένη συσκευή ελέγχου που θα μπορεί να συνδεθεί και να ελέγχει έως και 128 εσωτερικές μονάδες (2 x 64). Θα έχει τη δυνατότητα της ενεργειακής παρακολούθησης της συνολικής εγκατάστασης.

Αυτός ο ελεγκτής θα μπορεί να πραγματοποιεί την ενεργειακή παρακολούθηση, τον σύνθετο προγραμματισμό ή την πρόσβαση σε ανεξάρτητες μονάδες κλιματισμού.

Συνοπτικά οι δυνατότητες ανά εσωτερική μονάδα θα είναι:

Ρύθμιση & ένδειξη έναρξης/ παύσης λειτουργίας.

Ρύθμιση & ένδειξη κατάστασης λειτουργίας (αυτόματη / θέρμανση / ψύξη / αφύγρανση / ανεμιστήρα.

Ρύθμιση & ένδειξη επιθυμητής θερμοκρασίας.

Ρύθμιση & ένδειξη ταχύτητας ανεμιστήρα.

Ρύθμιση & ένδειξη κίνησης περσίδων (για τα μηχανήματα που διαθέτουν ανάλογη λειτουργία).

Ρύθμιση & ένδειξη έναρξης/ παύσης λειτουργίας

Ένδειξη κατάστασης φίλτρων και επαναφορά.

Ένδειξη κωδικών βλάβης και επαναφορά.

Δυνατότητα σύνδεσης με χρονοπρόγραμμα.

• ΑΝΤΙΔΙΑΒΡΩΤΙΚΗ ΠΡΟΣΤΑΣΙΑ ΕΞΩΤΕΡΙΚΩΝ ΜΟΝΑΔΩΝ

Οι εξωτερικές μονάδες θα είναι δυνατόν να προσφέρονται με αντιδιαβρωτική προστασία, για την περίπτωση που εγκαθίστανται σε διαβρωτικά περιβάλλοντα (θερμά, κρύα, χημικά και με επίδραση θαλασσινού νερού).

Η προστασία θα εξασφαλίζει:

- Επιμήκυνση του χρόνου ζωής των συστημάτων.

- Μεγιστοποίηση της απόδοσης.
 - Μείωση των βλαβών που σχετίζονται με την διάβρωση του εξοπλισμού.
 - Οι μονάδες θα προσφέρονται είτε με εργοστασιακή αντιδιαβρωτική προστασία είτε με προστασία που εφαρμόζεται επί τόπου στο έργο ή στις αποθήκες της εταιρείας μας.
- ✓ Εργοστασιακή αντιδιαβρωτική προστασία

| ΕΞΑΡΤΗΜΑ | ΠΕΡΙΓΡΑΦΗ ΕΠΕΞΕΡΓΑΣΙΑΣ |
|---|--|
| Μεταλλικά πλαίσια | Χαλύβδινη επικάλυψη με βαφή πούδρας 120um |
| Λεκάνη συμπτκνωμάτων | Γαλβανισμένη λαμαρίνα, εξαιρετικά ανθεκτική στην διάβρωση και επικάλυψη με βαφή πούδρας (διπλή επίστρωση). |
| Πόδια στήριξης | Γαλβανισμένη λαμαρίνα και επικάλυψη με βαφή πούδρας 120um. |
| Βίδες στήριξης | SUS410 αντιδιαβρωτική προστασία |
| Εναλλάκτης θερμότητας (ψυκτικού μέσου-αέρα) | |
| Πτερύγια αλουμινίου | Βαφή φούρνου με ακρυλική ρητίνη |
| Στοιχεία Χαλκού | Βαφή φούρνου με ακρυλική ρητίνη |
| Τελικό πλαίσιο | Γαλβανισμένη λαμαρίνα και βαφή φούρνου με εποξική ρητίνη. |
| Εξαρτήματα ηλεκτρικού πίνακα | Γαλβανισμένη λαμαρίνα και βαφή φούρνου με ακρυλική ρητίνη. |
| Ηλεκτρονική πλακέτα | Επίστρωση με μόνωση (πλευρική κολλήσεις) |
| Ανορθωτές | Βαφή με ρητίνη. |
| Κινητήρας ανεμιστήρα | Εποξειδική επίστρωση στον άξονα του κινητήρα |
| Βάση κινητήρα | Γαλβανισμένη λαμαρίνα και επικάλυψη με βαφή πούδρας 120um. |
| Δοχεία | |
| Δοχείο υγρού | Επικάλυψη ρητινής με βαφή πούδρας |
| Δοχείο συλλογής υγρού | Επικάλυψη με ακρυλική ρητίνη , σε βαφή φούρνου,(2 φορές επικάλυψη). |
| Ελαιοδιαχωριστής | Επικάλυψη ρητινής με βαφή πούδρας |

ΦΩΤΟΒΟΛΤΑΙΚΟ ΣΥΣΤΗΜΑ

ΑΝΤΙΚΕΙΜΕΝΟ

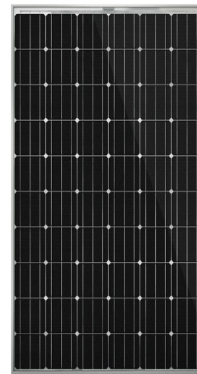
Ααφορά στην υλοποίηση ενός Φ/Β συστήματος ισχύος 20,10 kWp, στην οροφή του κτιρίου που στεγάζει το 1^ο Γυμνάσιο Σούδας του Δήμου Χανίων.

Ο βασικός εξοπλισμός του προσφερόμενου ΦΒ συστήματος απαρτίζεται από τα ακόλουθα υλικά:

Φωτοβολταϊκά Πλαίσια

Τα προσφερόμενα ΦΒ πλαίσια, θα είναι μονοκρυσταλλικά υψηλής απόδοσης (High Efficiency Tec), τύπος **S19** ισχύος **300 Wp**.

Χάρη σε ένα μοναδικό συνδυασμό υλικών, τα High Efficiency ΦΒ πλαίσια, έχουν ιδιαίτερα υψηλή απόδοση σε σχέση με την συνολική τους επιφάνεια. Αυτό έχει ως αποτέλεσμα λιγότερη προσπάθεια και λιγότερα υλικά για την εγκατάστασή τους. Η αυξημένη παραγωγική ικανότητα των ΦΒ πλαισίων της ALEO SOLAR σε συνδυασμό με τις μακροπρόθεσμα υψηλές αποδόσεις τους, διασφαλίζουν την αποτελεσματική και αποδοτική λειτουργία του ΦΒ συστήματός σας. Η ποιότητα των ΦΒ πλαισίων της εταιρείας που θα επιλεγεί θα έχει ελεγχθεί και επιβεβαιωθεί από ανεξάρτητα ιδρύματα.



Θα παρέχεται **εγγύηση υλικού 12 ετών**, με εγγύηση απόδοσης 98% στα 2 έτη και από το τρίτο έως το 25ο έτος, η ετήσια απώλεια ισχύος θα είναι μικρότερη του 0,73% αναφορικά με την ονομαστική ισχύ των πλαισίων. Στα πλαίσια της εγγύησης και των παρεχόμενων υπηρεσιών after sales, **η κατασκευάστρια εταιρεία θα καλύπτει το 100% των εξόδων που σχετίζονται με την αντικατάσταση ελαττωματικού πλαισίου καλυπτόμενο από τις εγγυήσεις**, όπως τα έξοδα αντικατάστασης, μεταφοράς τόσο για το νέο όσο και για το ελαττωματικό προϊόν, καθώς και το κόστος εργασιών για την απεγκατάσταση του ελαττωματικού και εγκατάσταση του νέου προϊόντος. Επιπλέον, ΦΒ πλαίσια θα τοποθετηθούν θα είναι 100% προστατευμένα και πιστοποιημένα έναντι του φαινομένου PID (Potential Induced Degradation) και επιπλέον έχουν πιστοποιηθεί για την ανθεκτικότητα τους έναντι της εμφάνισης του Snail Trail.

Αντιστροφείς ισχύος (inverters)

Οι αντιστροφείς που θα προσφερθούν θα πρέπει να είναι κατασκευασμένοι στην ευρωπαϊκή ένωση, σύμφωνα με τα σχετικά πρότυπα και τις τεχνικές οδηγίες..



Ο προσφερόμενος αντιστροφέας θα είναι ιδανικός για εφαρμογές ΦΒ συστημάτων μικρού και μεσαίου μεγέθους. Θα παρέχει εξαιρετικά υψηλό βαθμό απόδοσης (98,3%) και δίνει τη δυνατότητα ευέλικτου σχεδιασμού, χάρη στον αριθμό των στοιχειοσειρών που μπορεί να υποστηρίξει (έως 6 εισόδους DC).

Σύστημα βάσεων στήριξης

Οι βάσεις στήριξης που συμπεριλαμβάνονται στη κατασκευή θα είναι κατασκευασμένες από **αλουμίνιο** και τα υλικά συγκράτησης από inox.



Τα προφίλ αλουμινίου παράγονται με βασικά κράματα κατά EN AW-6060 (AlMgSi0.5) / 6063 / 6005 / 6082 και με χημική σύσταση που συμμορφώνεται βάσει του European Standard EN DIN 573-3. Οι μηχανικές ιδιότητες των



παραγόμενων προφίλ αλουμινίου συμμορφώνεται βάσει του European Standard EN DIN 755-2, Brinell-hardness test (acc. EN ISO6506-1), Tensile Test (acc. EN10002, Part 1).

Σύστημα παρακολούθησης παραγωγής

Θα προσφερθεί το σύστημα καταγραφής και παρακολούθησης παραγωγής, με τα απαραίτητα αισθητήρια για τον διαρκή έλεγχο του ΦΒ συστήματος. Τα δεδομένα του συστήματος παρακολούθησης της παραγωγής μπορούν να αποθηκεύονται στο server της αντίστοιχης εταιρίας κατασκευής του, δίνοντας σας τη δυνατότητα της απομακρυσμένης παρακολούθησης του ΦΒ συστήματός σας μέσα από το site της εταιρίας μας.

Λοιπά απαιτούμενα υλικά

Τα λοιπά υλικά που απαιτούνται για την άρτια υλοποίηση και λειτουργία του ΦΒ σας συστήματος (ΓΠΧΤ, υποπίνακες DC, καλωδιώσεις, γειώσεις και υλικά υποδομής) περιγράφονται εν συντομία στον πίνακα που παρατίθεται παρακάτω.

Ακολουθεί πίνακας με το σύνολο των υλικών και τις υπηρεσίες που απαρτίζουν την προσφορά για την κατασκευή του Φ/Β συστήματος:

Πίνακας προσφερόμενων υλικών και υπηρεσιών για την υλοποίηση Φ/Β συστήματος

| ΕΙΔΟΣ | ΠΕΡΙΓΡΑΦΗ - ΤΥΠΟΣ |
|----------------------------------|--|
| | ΚΥΡΙΟΣ ΕΞΟΠΛΙΣΜΟΣ |
| Φ/Β Πλαίσια | μονοκρυσταλλικά, μέσης δυναμικότητας 300 Wp (τεμ. 67) |
| Inverter | STP 20000 TL (τεμ. 1) |
| Βάσεις Στήριξης | Βάση στήριξης από αλουμίνιο για δώμα με όλα τα παρελκόμενα (σετ) |
| | ΣΥΜΠΛΗΡΩΜΑΤΙΚΟΣ ΕΞΟΠΛΙΣΜΟΣ |
| Σύστημα Παρακολούθησης Παραγωγής | Πλήρες σύστημα παρακολούθησης (σετ. 1) |
| | ΥΛΙΚΑ |
| Ηλεκτρολογικά | Υποπίνακες DC IP65, με ασφαλειοαποζεύκτες και απαγωγούς υπερτάσεων T2 (τεμ.1) |
| | Γενικός Πίνακας ΧΤ με αυτόματους διακόπτες ισχύος και τετραπολικό αυτόματο διακόπτη, απαγωγό υπερτάσεων T1 + T2 και κλέμες ισχύος |
| Καλώδια | <ul style="list-style-type: none"> Ισχύος DC τύπου H07RN-F σύμφωνα με τις προδιαγραφές ΕΛΟΤ 623.4, HD 22.4 Ισχύος AC τύπου J1VV-R σύμφωνα με τις προδιαγραφές IEC 60502-1 <i>(η διατομή των καλωδίων θα προκύψει μετά την διαστασιολόγηση και δεν μεταβάλλει την προσφορά)</i> |
| Υλικά Υποδομής | Σωλήνες προστασία εύκαμπτοι και μεταλλικές σχάρες όδευσης καλωδίων |

| | |
|---------------------------------------|--|
| | (ο συνδυασμός των διατομών θα προκύψει μετά την διαστασιολόγηση και δεν μεταβάλλει την προσφορά) |
| Γείωση | Τριγωνική γείωση (χάλυβας ηλεκτρολυτικά επιχαλκωμένος) ή χρησιμοποίηση της θεμελιακής γείωσης του κτιρίου (εάν υπάρχει) |
| Παρελκόμενα | Εργαλεία, αναλώσιμα, βίδες σπирάλ, σύνδεσμοι. |
| ΠΑΡΕΧΟΜΕΝΕΣ ΥΠΗΡΕΣΙΕΣ-ΕΡΓΑΣΙΕΣ | |
| Μελέτες | <ul style="list-style-type: none"> • Σχεδιασμός • Ηλεκτρολογικά και Μηχανολογικά Σχέδια |
| Διοίκηση Έργου | Ενημέρωση, Συντονισμός, Επίβλεψη, Παραδοτέα |
| Εργασίες | <ul style="list-style-type: none"> • Μεταφορά και παραμονή του αναγκαίου προσωπικού και των εργαλείων στο χώρο εγκατάστασης. <ul style="list-style-type: none"> • Συναρμολόγηση μεταλλικών τμημάτων των βάσεων. • Έδραση των βάσεων επί της οροφής του κτιρίου. • Εγκατάσταση, στήριξη και σύνδεση των Φ/Β πάνελ επί των μεταλλικών βάσεων. <ul style="list-style-type: none"> • Εγκατάσταση, στήριξη & σύνδεση Inverters. • Εγκατάσταση, στήριξη & σύνδεση γενικού πίνακα AC. <ul style="list-style-type: none"> • Τοποθέτηση καλωδίων, σχαρών και σωληνώσεων. <ul style="list-style-type: none"> • Τοποθέτηση διάταξης γείωσης. • Κατασκευή διατάξεων Χ/Τ. • Εγκατάσταση καλωδιώσεων, πινάκων και ασφαλειών. • Υποβολή τελικών αναφορών, εγχειριδίων, τεχνικών φυλλαδίων, εγγυήσεων |
| Διασύνδεση | <ul style="list-style-type: none"> • Διασύνδεση με το δίκτυο της ΔΕΗ |

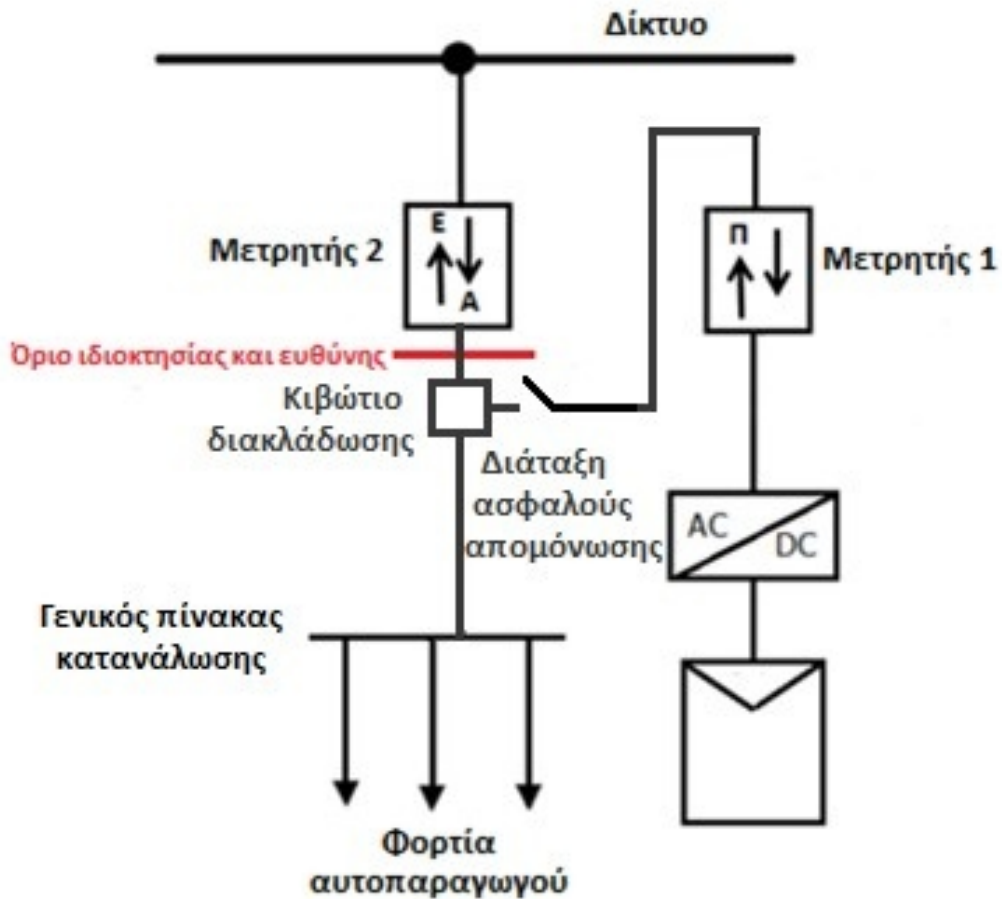
Εγγύηση Υλικού

- Για τα ΦΒ πλαίσια θα παρέχεται εγγύηση υλικού δώδεκα [12] ετών και εγγύηση απόδοσης είκοσι πέντε [25] ετών.
- Για τους inverters θα παρέχεται εγγύηση υλικού πέντε [5] ετών.
- Για το σύστημα των βάσεων στήριξης θα παρέχεται εγγύηση είκοσι [20] ετών για τις μηχανικές ιδιότητες του αλουμινίου.

Εγγυήσεις Καλής Λειτουργίας

- Για τις εργασίες κατασκευής του συστήματος θα προσφέρεται εγγύηση καλής λειτουργία δύο [2] ετών.

Σχηματική διάταξη διασύνδεσης του Φ/Β μέσω netmetering



Χανιά, Σεπτέμβριος 2019

ΘΕΩΡΗΘΗΚΕ

Ο ΔΙΕΥΘΥΝΤΗΣ ΤΥΔΧ

ΣΟΦΟΚΛΗΣ ΤΣΙΡΑΝΤΩΝΑΚΗΣ
Πολιτικός Μηχανικός

ΣΥΝΤΑΧΘΗΚΕ

ΟΙ ΜΕΛΕΤΗΤΕΣ

ΚΑΛΟΓΕΡΑΚΗΣ ΙΩΑΝΝΗΣ
Πολιτικός Μηχανικός

ΕΥΘΥΜΙΟΥ ΓΙΩΡΓΟΣ
Μηχανολόγος Μηχανικός

ΜΑΡΙΝΑΛΗ ΜΑΡΙΑ
Τοπογράφος Μηχανικός