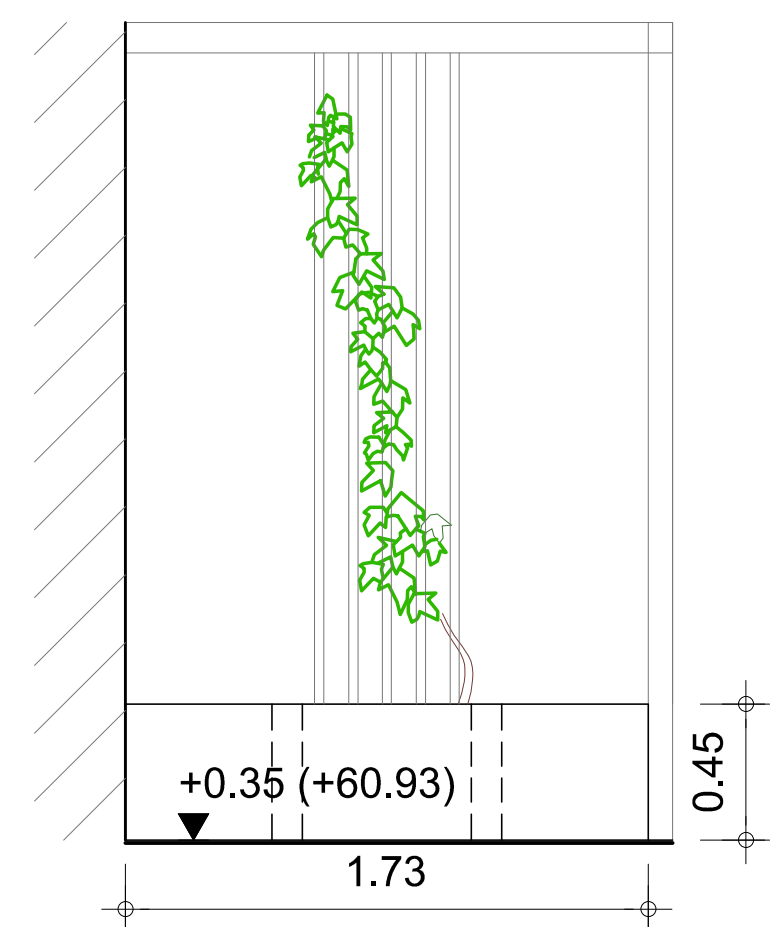
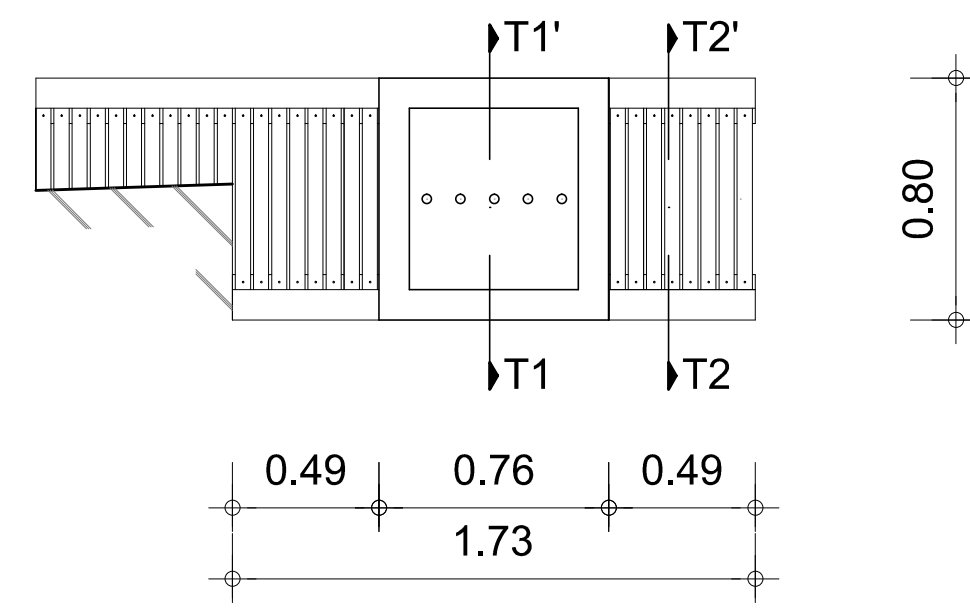
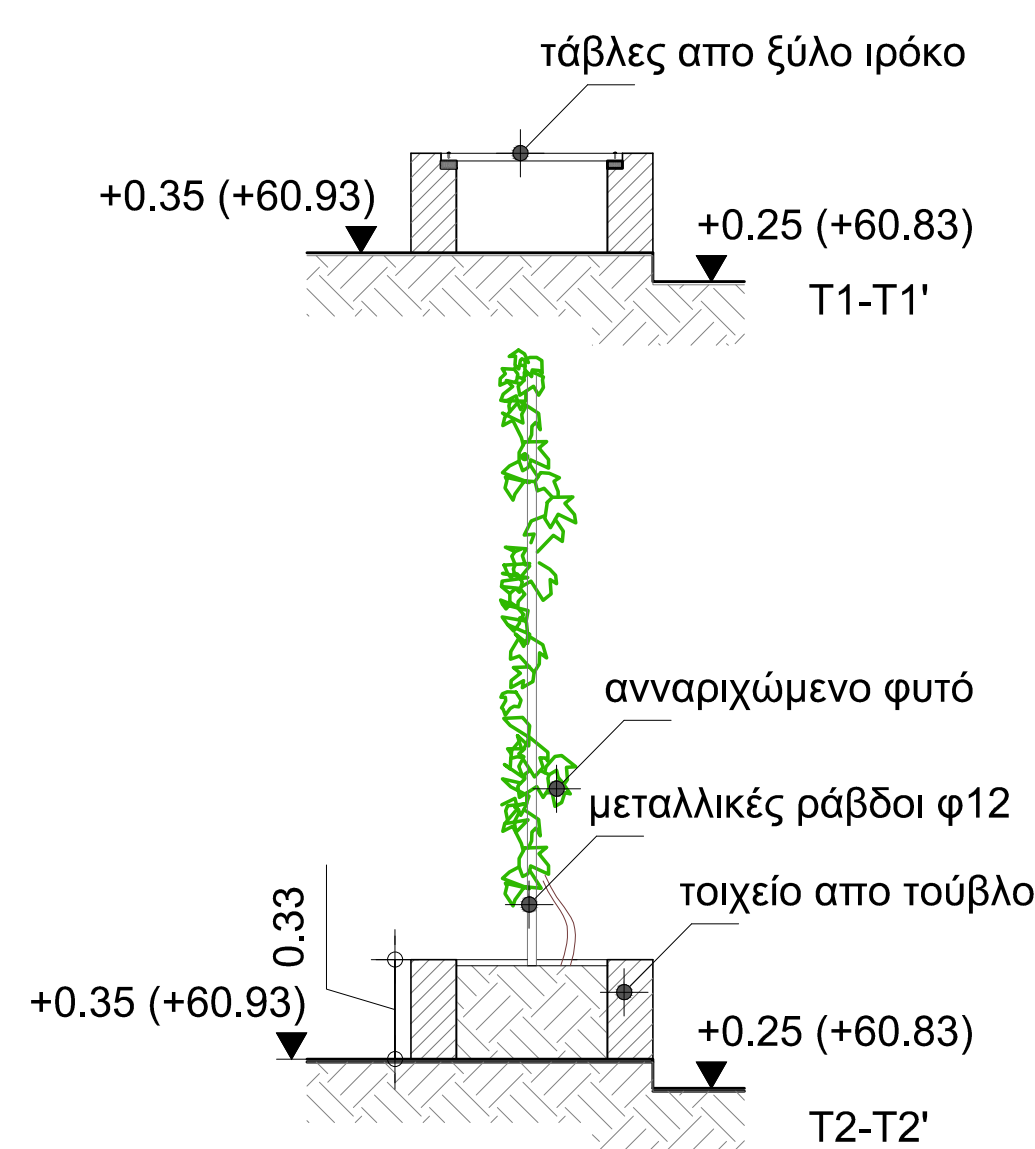


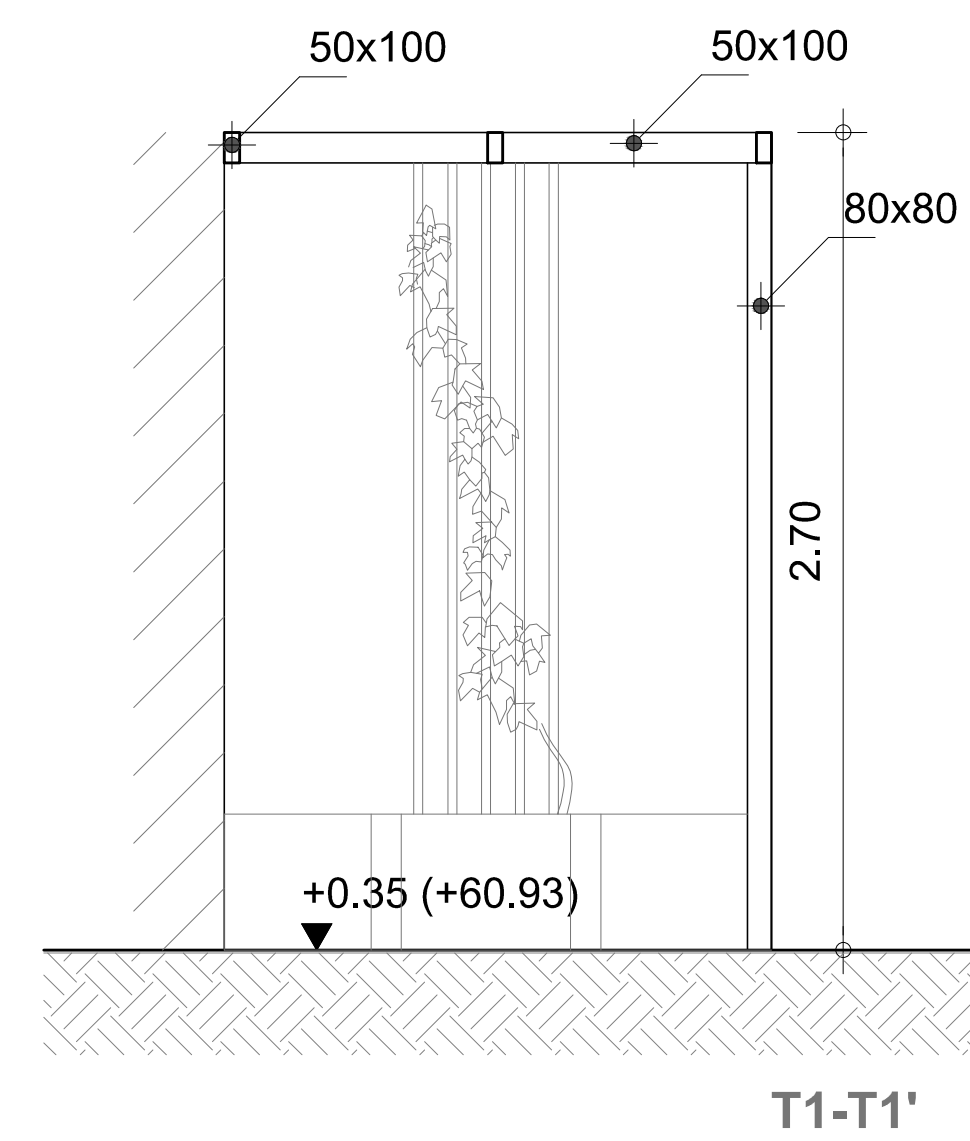
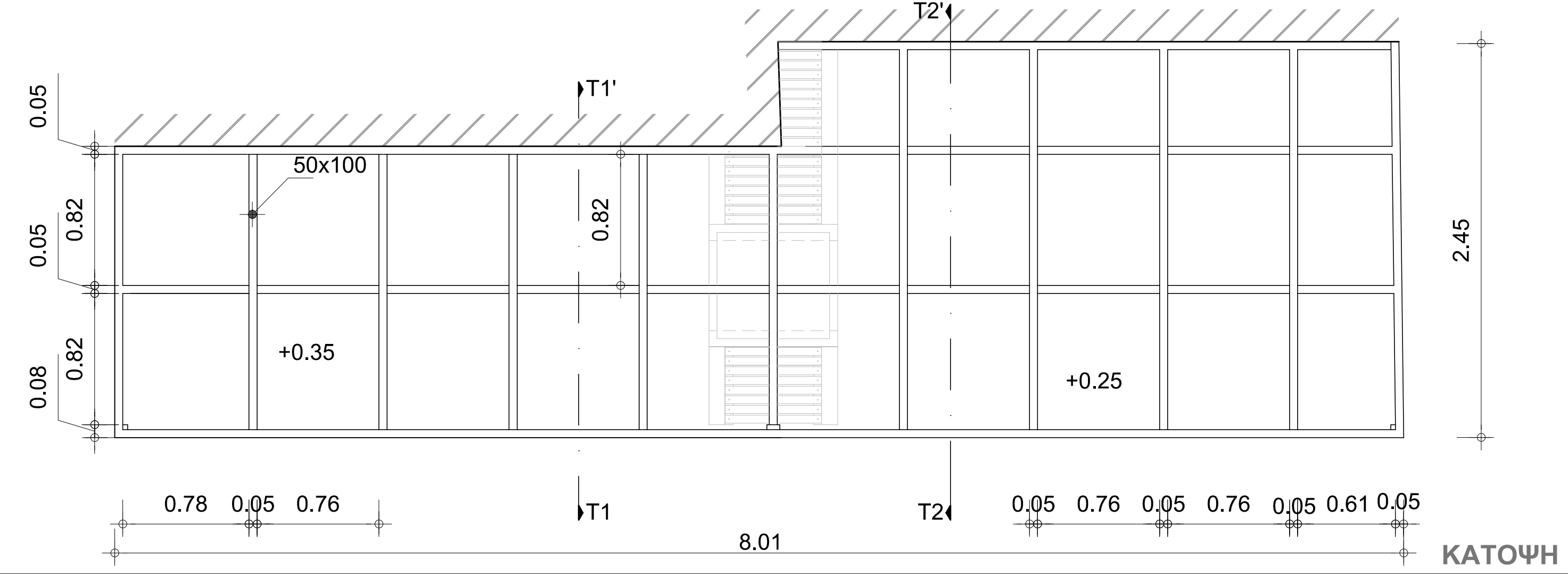
ΛΕΠΤΟΜΕΡΕΙΑ (Λ.2) ΖΑΡΝΤΙΝΙΕΡΑ



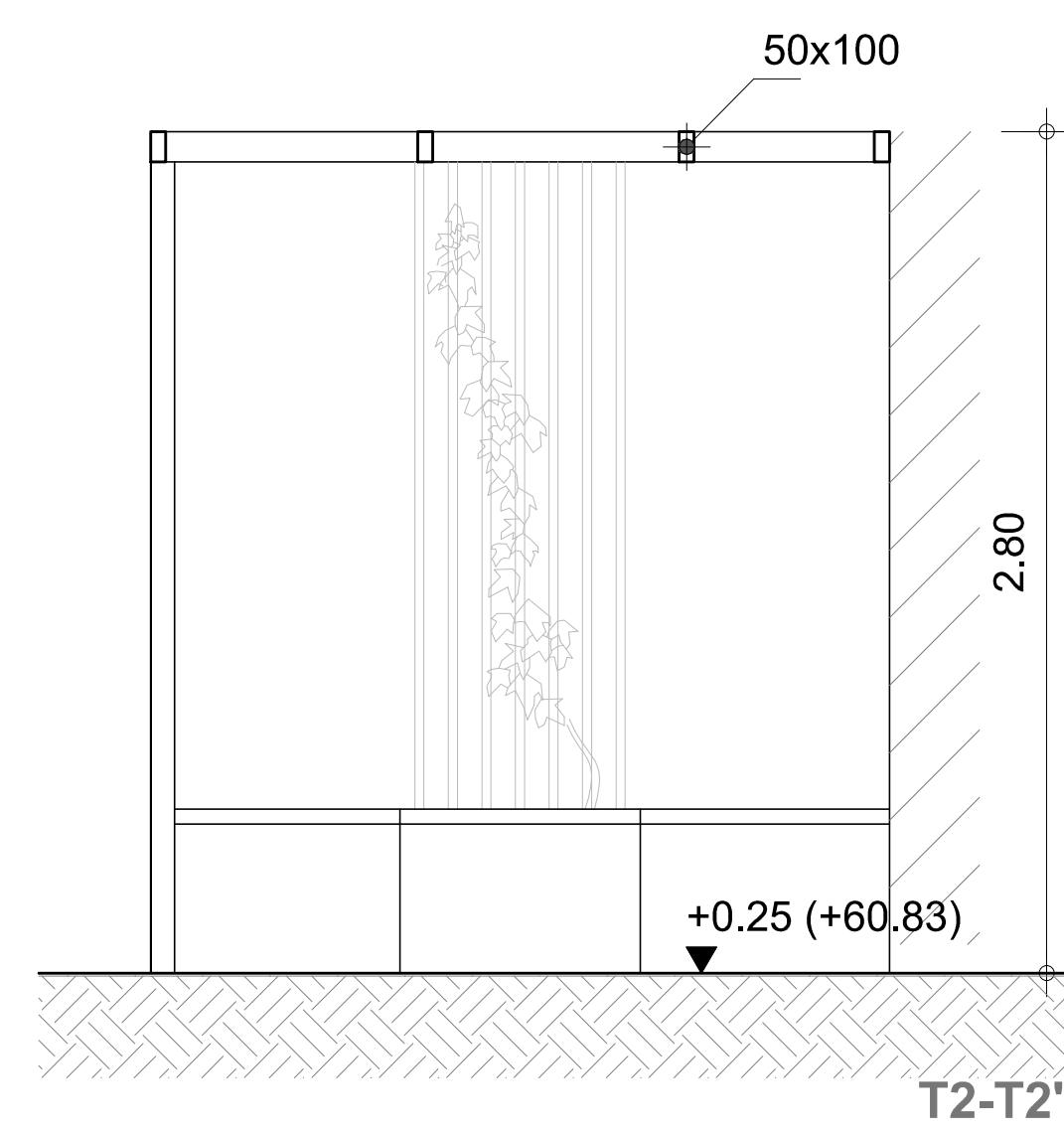
ΑΝΑΤΟΛΙΚΗ ΟΨΗ



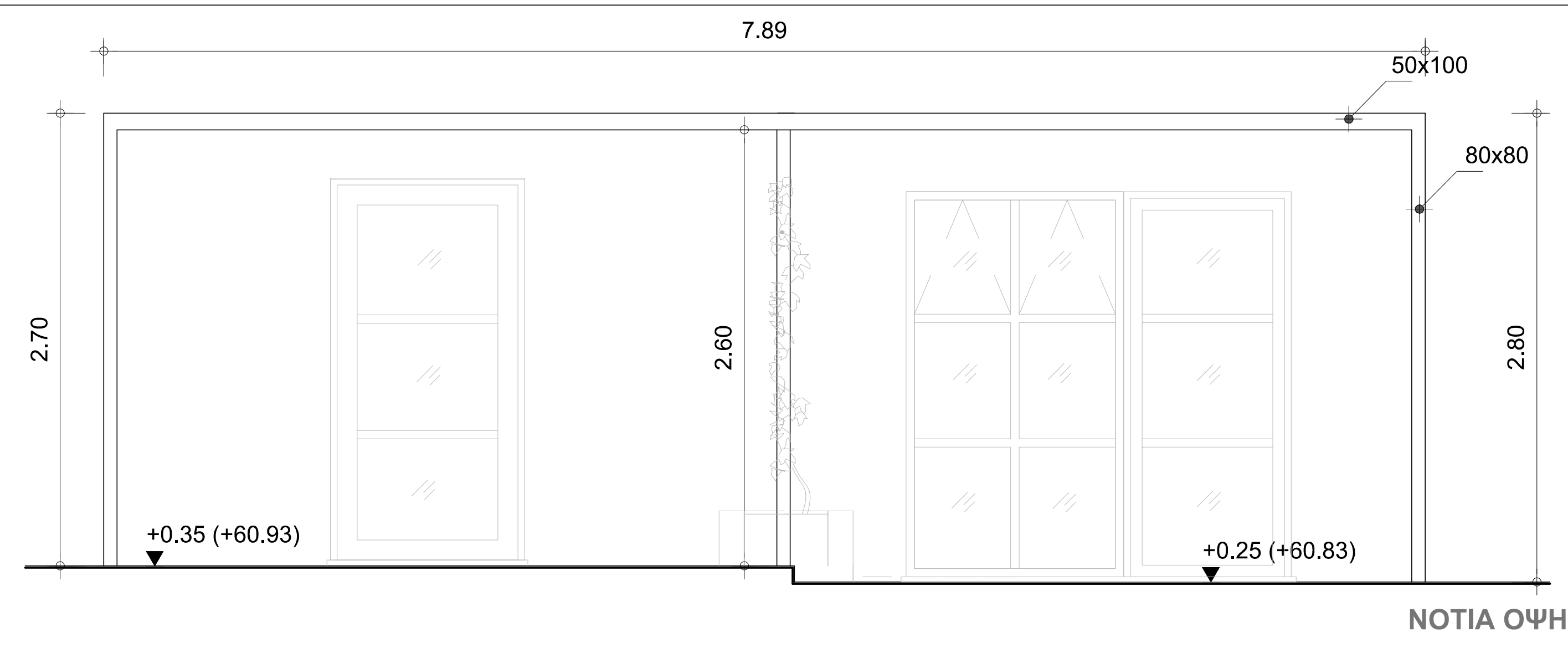
ΛΕΠΤΟΜΕΡΕΙΑ (Λ.3) ΠΕΡΓΚΟΛΑ



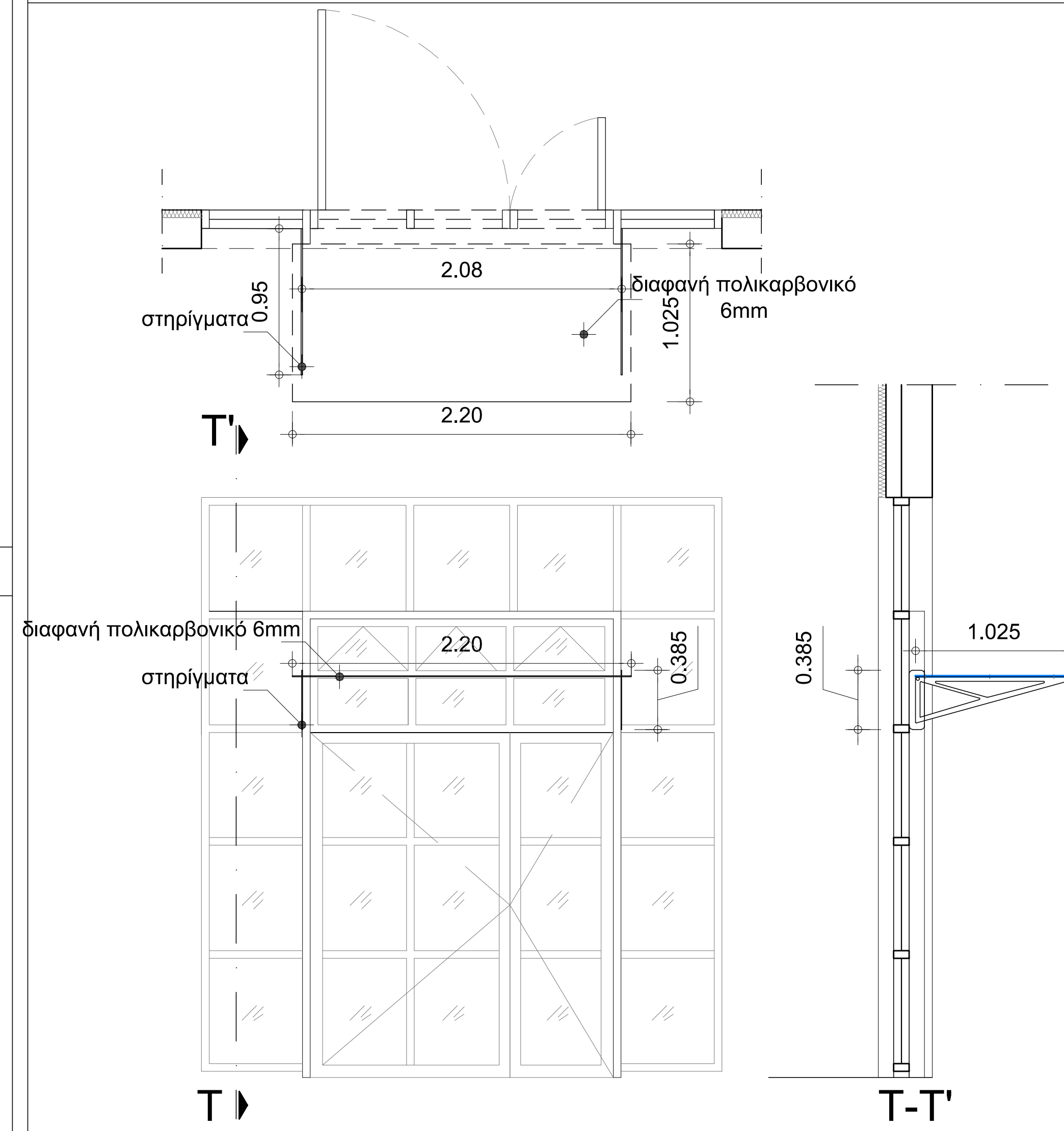
T1-T1'



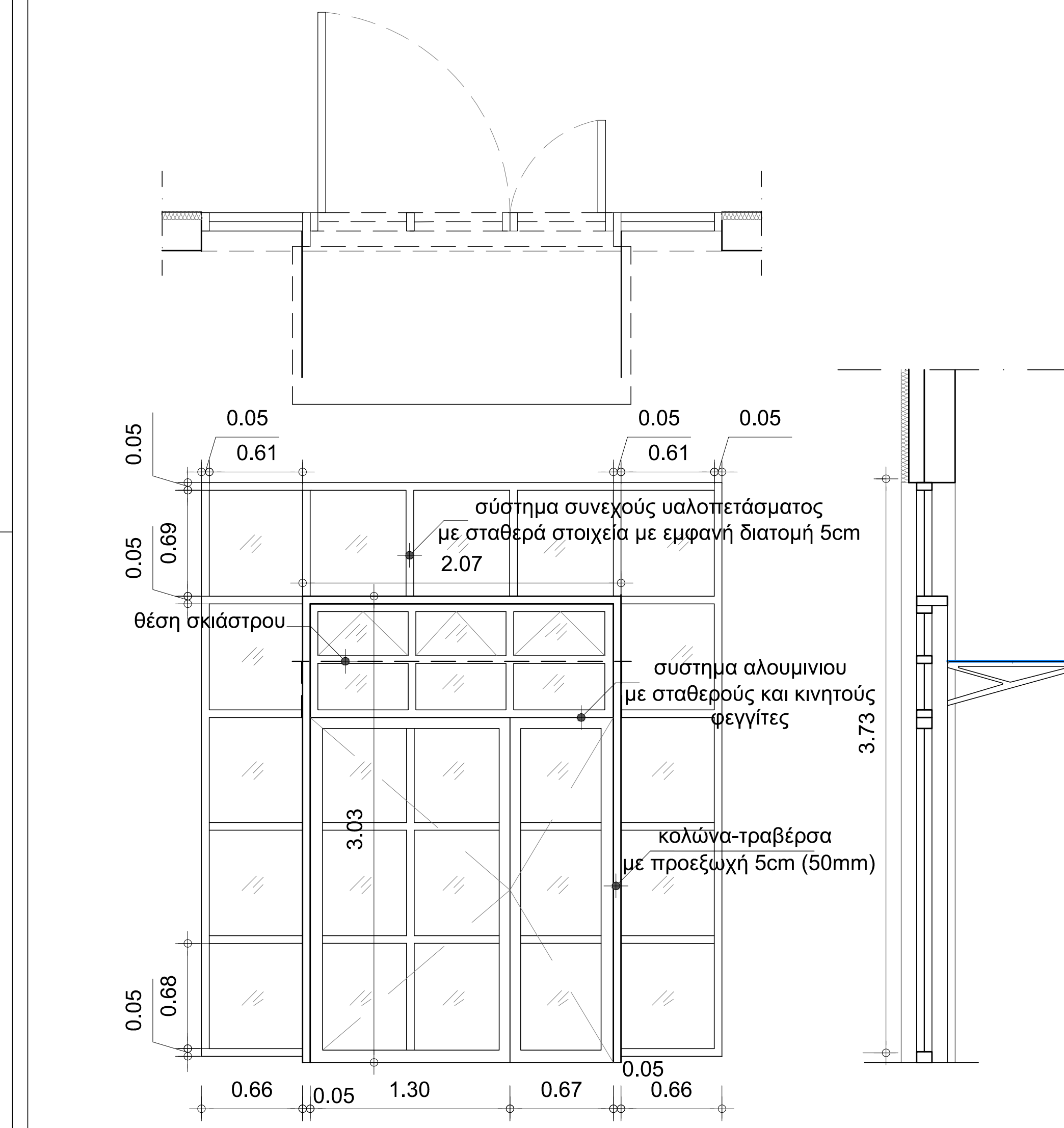
T2-T2'



ΛΕΠΤΟΜΕΡΕΙΑ (Λ.3): ΣΤΕΓΑΣΤΡΟ ΑΛΟΥΜΗΝΙΟΥ



ΛΕΠΤΟΜΕΡΕΙΑ (Λ.4) : ΣΥΣΤΗΜΑΤΑ ΣΥΝΕΧΟΥΣ ΥΑΛΟΠΕΤΑΣΜΑΤΩΝ ΚΑΙ ΚΟΥΦΟΜΑΤΩΝ Θ10, Π3, Θ11, Π4



**ΔΗΜΟΣ ΧΑΝΙΩΝ**  
Διεύθυνση Τεχνικών Υπηρεσιών Δήμου Χανίων

ΕΡΓΟ: ΑΠΟΚΑΤΑΣΤΑΣΗ ΚΤΙΡΙΩΝ ΑΠΟΘΗΚΗΣ ΣΥΝΑΙΤΕΡΙΣΜΟΥ ΚΑΙ ΠΡΩΗΝ ΚΟΙΝΟΤΙΚΟΥ ΓΡΑΦΕΙΟΥ ΠΕΡΙΒΟΛΙΩΝ

ΘΕΣΗ: ΕΝΤΟΣ ΟΙΚΙΣΜΟΥ ΠΕΡΙΒΟΛΙΑ, ΠΛΑΤΕΙΑ ΗΡΩΩΝ Δ.Ε. ΘΕΡΣΙΟΥ ΔΗΜΟΥ ΧΑΝΙΩΝ Π.Ε. ΧΑΝΙΩΝ

ΜΕΛΕΤΗ: ΑΡΧΙΤΕΚΤΟΝΙΚΗ

ΘΕΜΑ ΣΧΕΔΙΟΥ:

ΑΡ. ΣΧΕΔΙΟΥ:

ΛΕΠΤΟΜΕΡΕΙΕΣ

A.4

ΧΡΟΝΟΣ ΜΕΛΕΤΗΣ: ΝΟΕΜΒΡΙΟΣ 2019

ΚΛΙΜΑΚΑ: 1:25

ΜΕΛΕΤΗΤΙΚΗ ΟΜΑΔΑ  
ΣΜΑΡΑΓΔΗ ΑΡΧΑΚΟΛΑΚΗ  
ΑΡΧΙΤΕΚΤΟΝ ΜΗΧΑΝΙΚΟΣ

ΕΛΕΓΧΘΗΚΕ  
ο Προϊστάμενος  
Τμήματος Μελετών

ΘΕΩΡΗΘΗΚΕ  
ο Διευθυντής ΤΥΔΧ

ΖΩΗ ΕΥΔΟΥ  
ΠΟΛΙΤΙΚΟΣ ΜΗΧΑΝΙΚΟΣ

ΑΓΓΕΛΙΝΑ ΣΥΡΑΚΟΥΛΑΗ  
ΑΡΧΙΤΕΚΤΟΝ ΜΗΧΑΝΙΚΟΣ

ΠΕΡΙΚΛΗΣ ΒΑΚΑΛΗΣ  
ΠΟΛΙΤΙΚΟΣ ΜΗΧΑΝΙΚΟΣ

ΣΟΦΟΚΛΗΣ  
ΤΣΙΡΑΝΤΩΝΑΚΗΣ  
ΠΟΛΙΤΙΚΟΣ ΜΗΧΑΝΙΚΟΣ