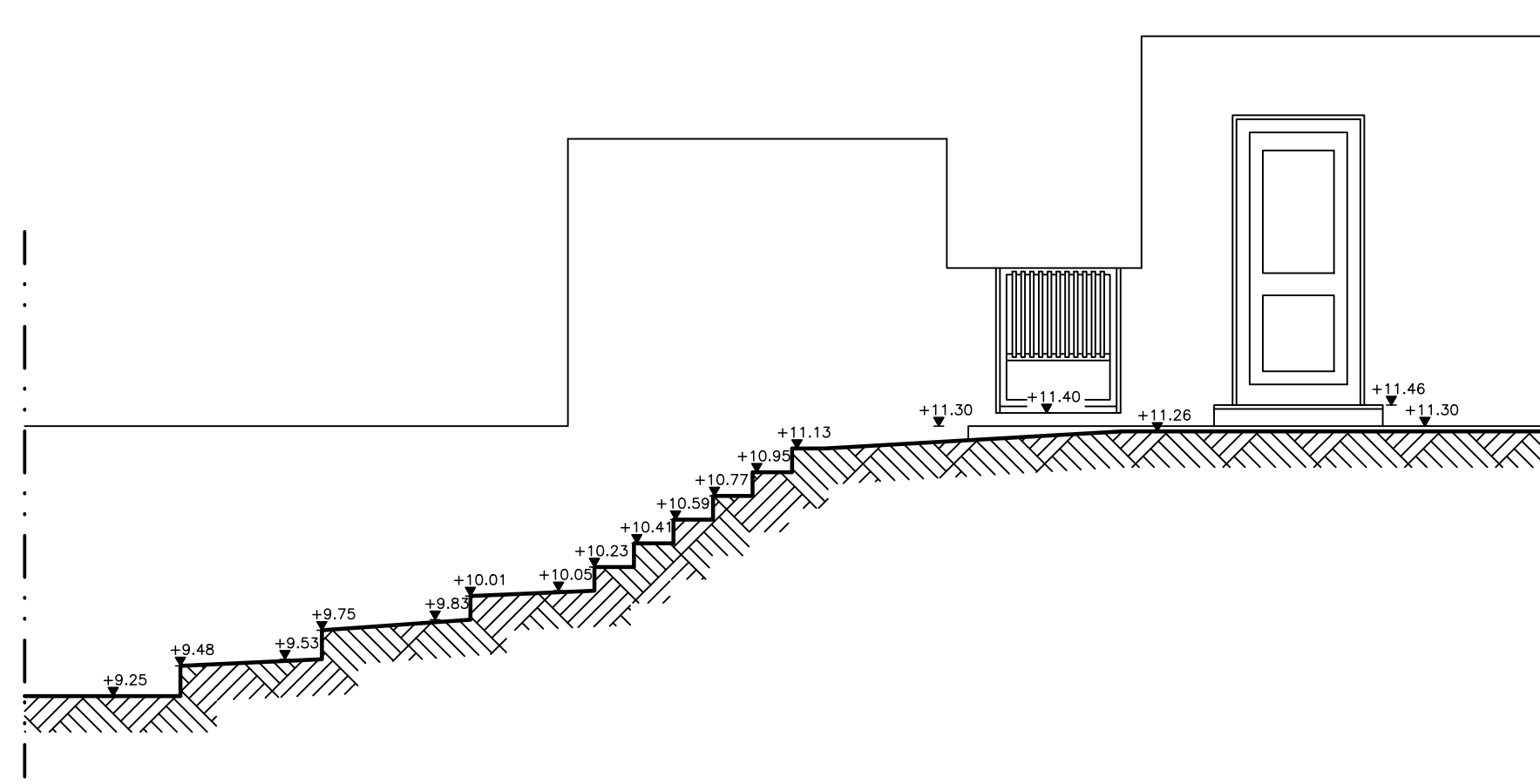
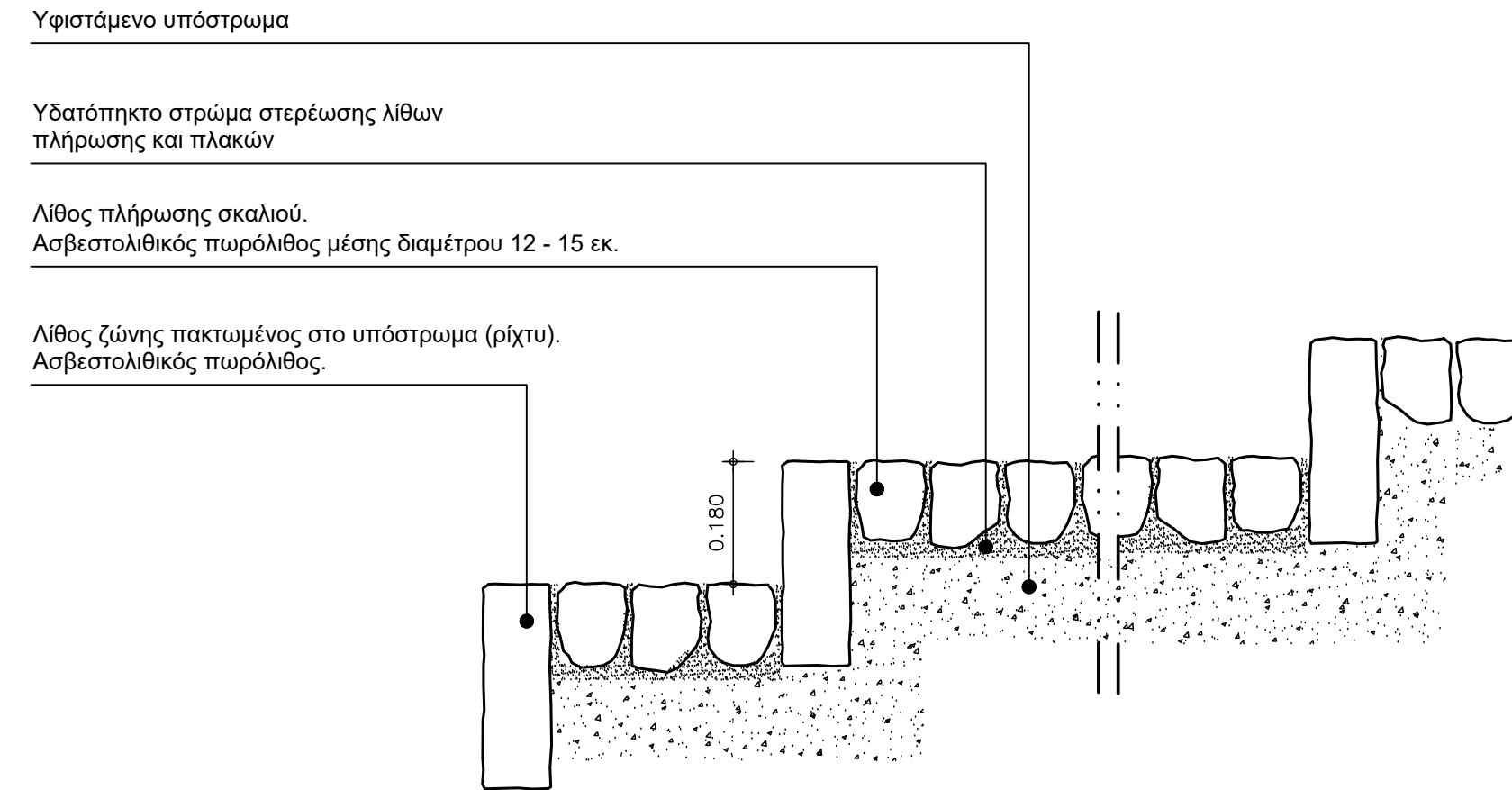




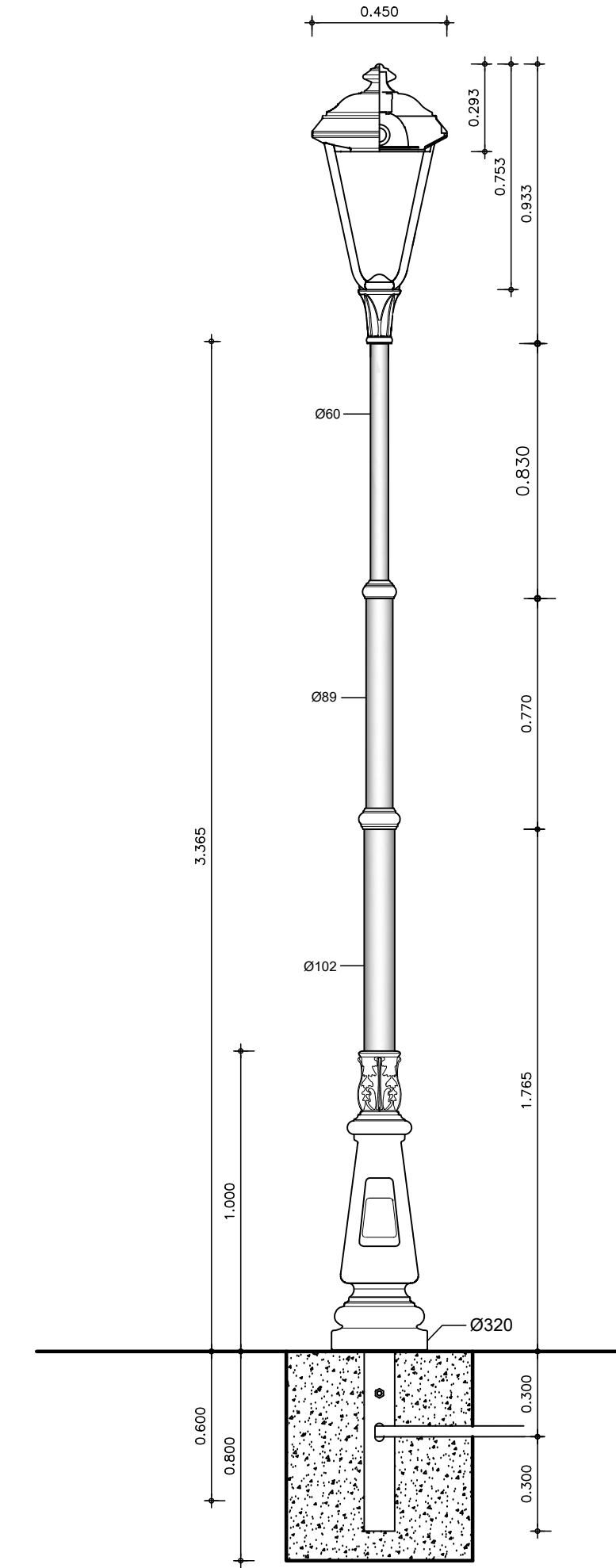
Απόσπασμα χάρτη



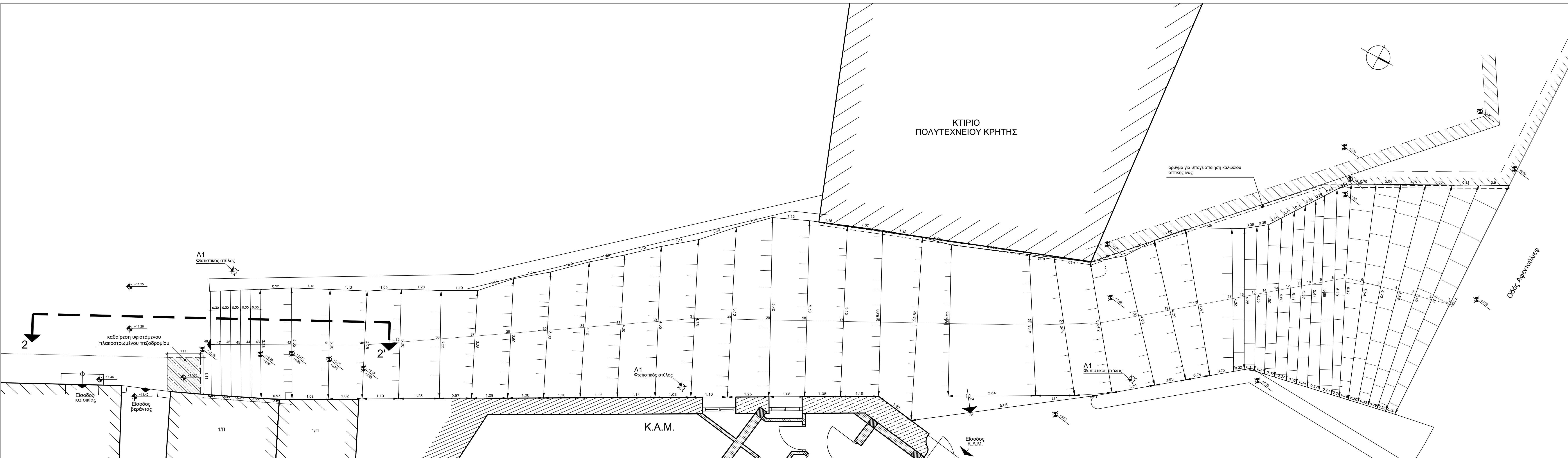
σχηματική τομή 2-2' κλίμακα 1: 50



Κατασκευαστική λεπτομέρεια λιθόστρωτου κλ. 1:10




Λ1 Φωτιστικός στύλος κλ. 1:20



κλίμακα 1: 50

κάτοψη πρότασης κλ. 1: 50

 <p>ΔΗΜΟΣ ΧΑΝΙΩΝ ΤΕΧΝΙΚΗ ΥΠΗΡΕΣΙΑ ΔΗΜΟΥ ΧΑΝΙΩΝ ΤΜΗΜΑ ΠΡΟΓΡΑΜΜΑΤΙΚΗΣ ΣΥΜΒΑΣΗΣ ΠΑΛΙΑΣ ΠΟΛΗΣ</p>			
ΕΡΓΟ	ΑΠΟΚΑΤΑΣΤΑΣΗ ΠΕΤΡΙΝΗΣ ΣΚΑΛΑΣ ΣΥΝΔΕΣΗΣ ΟΔΩΝ ΑΓΙΟΥ ΜΑΡΚΟΥ ΚΑΙ ΑΦΕΝΤΟΥΛΙΕΦ		
ΘΕΣΗ	ΠΑΛΙΑ ΠΟΛΗ (ΛΟΦΟΣ ΚΑΣΤΕΛΙ)		
ΜΕΛΕΤΗ	ΤΜΗΜΑ ΠΡΟΓΡΑΜΜΑΤΙΚΗΣ ΣΥΜΒΑΣΗΣ ΠΑΛΙΑΣ ΠΟΛΗΣ Δ/ΝΣΗ ΤΕΧΝΙΚΩΝ ΥΠΗΡΕΣΙΩΝ		
ΘΕΜΑ ΣΧΕΔΙΟΥ	ΠΡΟΤΑΣΗ ΚΑΤΟΨΗ - ΤΟΜΗ - ΛΕΠΤΟΜΕΡΕΙΕΣ	ΑΡ. ΣΧΕΔΙΟΥ	Π.2
ΚΛΙΜΑΚΑ	1:50 - 1:20 - 1:10		
ΜΕΛΕΤΗΤΕΣ	Μυλωνάς Αντώνης Κοκκαλάκη Θεανύ Ψαράκης Κώστας	Αρχιτέκτων Μηχανικός Πολιτικός Μηχανικός Αρχαιολόγος	
ΣΧΕΔΙΑΣΗ	Μπάμπης Μαργαρίτακης	Σχεδιαστής CAD	
ΧΡΟΝΟΣ ΜΕΛΕΤΗΣ	Μάρτιος 2018		
ΟΙ ΣΥΝΤΑΞΑΝΤΕΣ	Ο ΠΡΟΣΤΑΤΑΜΕΝΟΣ ΤΜΗΜΑΤΟΣ ΠΡΟΓΡ. ΣΥΜΒΑΣΗΣ ΠΑΛΙΑΣ ΠΟΛΗΣ	ΘΕΩΡΗΘΗΚΕ Ο Δ/ΝΤΗΣ Τ.Υ.	
Κοκκαλάκη Θεανύ Πολιτικός Μηχ/κός	Ψαράκης Κώστας Αρχαιολόγος	Μυλωνάς Αντώνης Αρχιτέκτων Μηχανικός	Σοφοκλής Τσιραντινάκης Πολιτικός Μηχ/κός