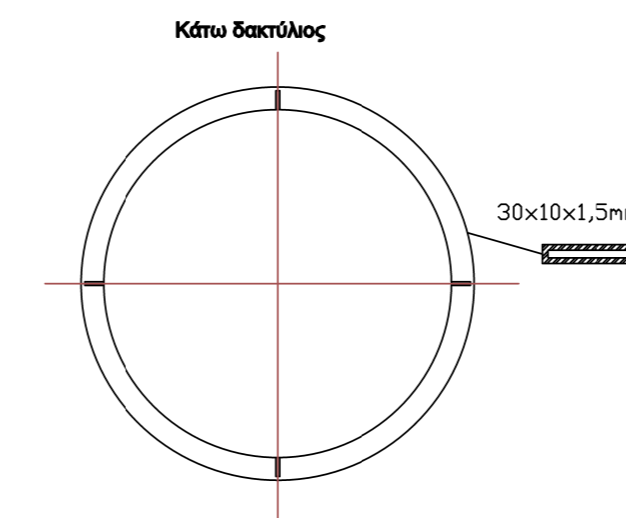
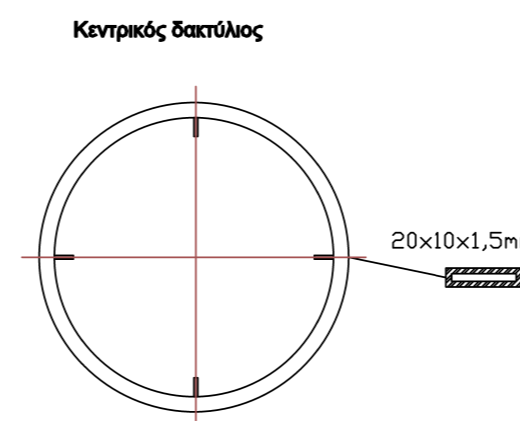
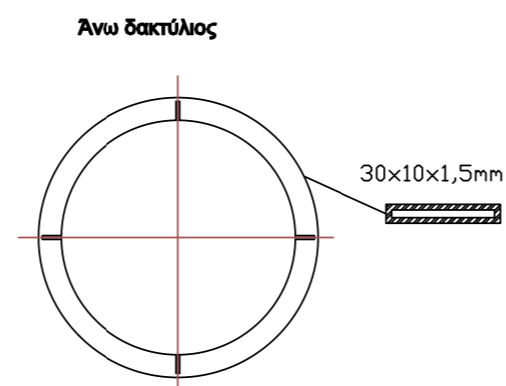


Πάνω οπή: 31cm
Κάτω οπή: 46cm
Διάμετρος βάσης: 52cm
Συνολικό ύψος: 148cm
Βάρος: 20kg



ΔΗΜΟΣ ΧΑΝΙΩΝ

ΤΕΧΝΙΚΗ ΥΠΗΡΕΣΙΑ ΔΗΜΟΥ ΧΑΝΙΩΝ

"ΔΙΑΜΟΡΦΩΣΗ ΚΑΙ ΟΡΓΑΝΩΣΗ ΧΩΡΩΝ ΚΑΤΑΦΥΓΗΣ ΠΛΗΘΥΣΜΟΥ ΜΕΤΑ ΑΠΟ ΣΕΙΣΜΟ, ΣΤΗΝ ΠΕΡΙΟΧΗ Β.Α.Α. ΔΗΜΟΥ ΧΑΝΙΩΝ"

εργο :

ΠΑΡΚΟ ΣΕΛΙΝΟΥ ΚΑΙ ΧΑΟΥ

θέση:

ΔΙΑΜΟΡΦΩΣΗ ΧΩΡΩΝ ΚΑΤΑΦΥΓΗΣ ΠΛΗΘΥΣΜΟΥ ΣΤΗΝ ΠΛΑΤΕΙΑ ΚΟΛΟΚΟΤΡΩΝΗ (CH05), ΚΑΙ ΣΤΟ ΠΑΡΚΟ ΣΕΛΙΝΟΥ ΚΑΙ ΧΑΟΥ (CH12) ΓΙΑ ΤΗΝ ΛΕΙΤΟΥΡΓΙΑ ΚΑΙ ΟΡΓΑΝΩΣΗ ΤΟΥΣ ΩΣ ΚΟΙΝΟΧΡΗΣΤΩΝ ΧΩΡΩΝ ΚΑΙ ΧΩΡΩΝ ΚΑΤΑΦΥΓΗΣ ΜΕΤΑ ΑΠΟ ΣΕΙΣΜΟ

μελέτη:

ΚΑΤΑΣΚΕΥΑΣΤΙΚΕΣ ΛΕΠΤΟΜΕΡΕΙΕΣ

θέμα σχεδίου:

Σχεδίαση: Μπάμπης Μαργαριτάκης
Σχεδιαστής CAD

κλίμακα 1 | 10

αριθμός σχεδίου

CH12_A7

Χανιά Σεπτεμβριος 2020

θεωρήσεις

οι μελετητές

ο προϊστάμενος τμήματος μελετών

Μ. Ανδρουλάκη
αρχιτέκτονας μηχ. ΤΥΔΧ

Π.Βακάλης
πολιτικός μηχ. ΤΥΔΧ

Κ. Σταματιάδη
αρχιτέκτονας μηχ. ΤΥΔΧ

ο προϊστάμενος τμήματος Παλιάς Πόλης

Α. Μυλωνάς
αρχιτέκτονας μηχ. ΤΥΔΧ

ο διευθυντής ΤΥΔΧ

Σ.Τσιραντιωνάκης
πολιτικός μηχ. ΤΥΔΧ