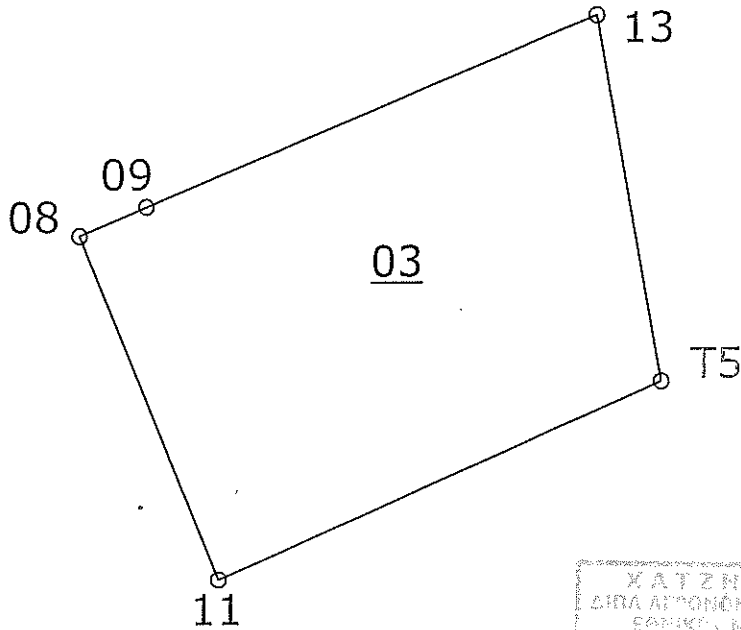


# Ο.Τ. Γ1587



ΧΑΤΖΗΓΙΑΝΝΗ ΛΑΝΑΗ  
 ΔΙΠΛΑ ΔΙΠΛΟΝΟΜΟΣ ΤΟΠΟΓΡΑΦΟΣ ΜΗΧΑΝΙΚΟΣ  
 ΕΘΝΙΚΟ ΜΕΤΣΟΒΙΟ ΠΟΛΥΤΕΧΝΕΙΟ  
 ΑΔΑΦΕΣ ΥΠΕ ΑΡΙΘΜΟΣ ΜΗΤΡΩΟΥ 128684  
 Αρεόπολη - Ασκανίδου 9, Δευτεριάδα, Χαλκίδα  
 Α.Φ.Μ. 140127350 (Α' Β) ΔΟΥ ΧΑΝΙΩΝ  
 ΤΗΛ. 6974020481 Email: katzian@katzian.com

35/3/27

## ΠΙΝΑΚΑΣ ΣΥΝΤΕΤΑΓΜΕΝΩΝ ΚΟΡΥΦΩΝ ΙΔΙΟΚΤΗΣΙΑΣ 03

κορ.	τετμημένη Χ (μ.)	τεταγμένη Υ (μ.)	πλευρά (σε μ.)
13	230149.95	167084.46	13-T5=23.75 T5-11=31.57 11-08=23.80 08-09= 4.72 09-13=31.84
T5	230154.14	167061.08	
11	230125.21	167048.45	
08	230116.18	167070.47	
09	230120.52	167072.31	
13	230149.95	167084.46	
Εμβαδόν		Μήκος περιμέτρου	
E=800.48τ.μ.		Π=115.68μ.	

Συνοδεύει την υπ' αρ. Μ1/2023 Μεμονωμένη Π.Ε. Μόντε Βάρδια της Δ/σης Υπηρεσίας Δόμησης του Δήμου Χανίων

Θεωρήθηκε

Η Αρμόδια

Η Προισταμένη  
 Τμήματος Πολ/κών Εργ/γών

Ο Αναπληρωτής Δ/ντής  
 Διεύθυνσης Υπηρεσίας Δόμησης Δ. Χανίων

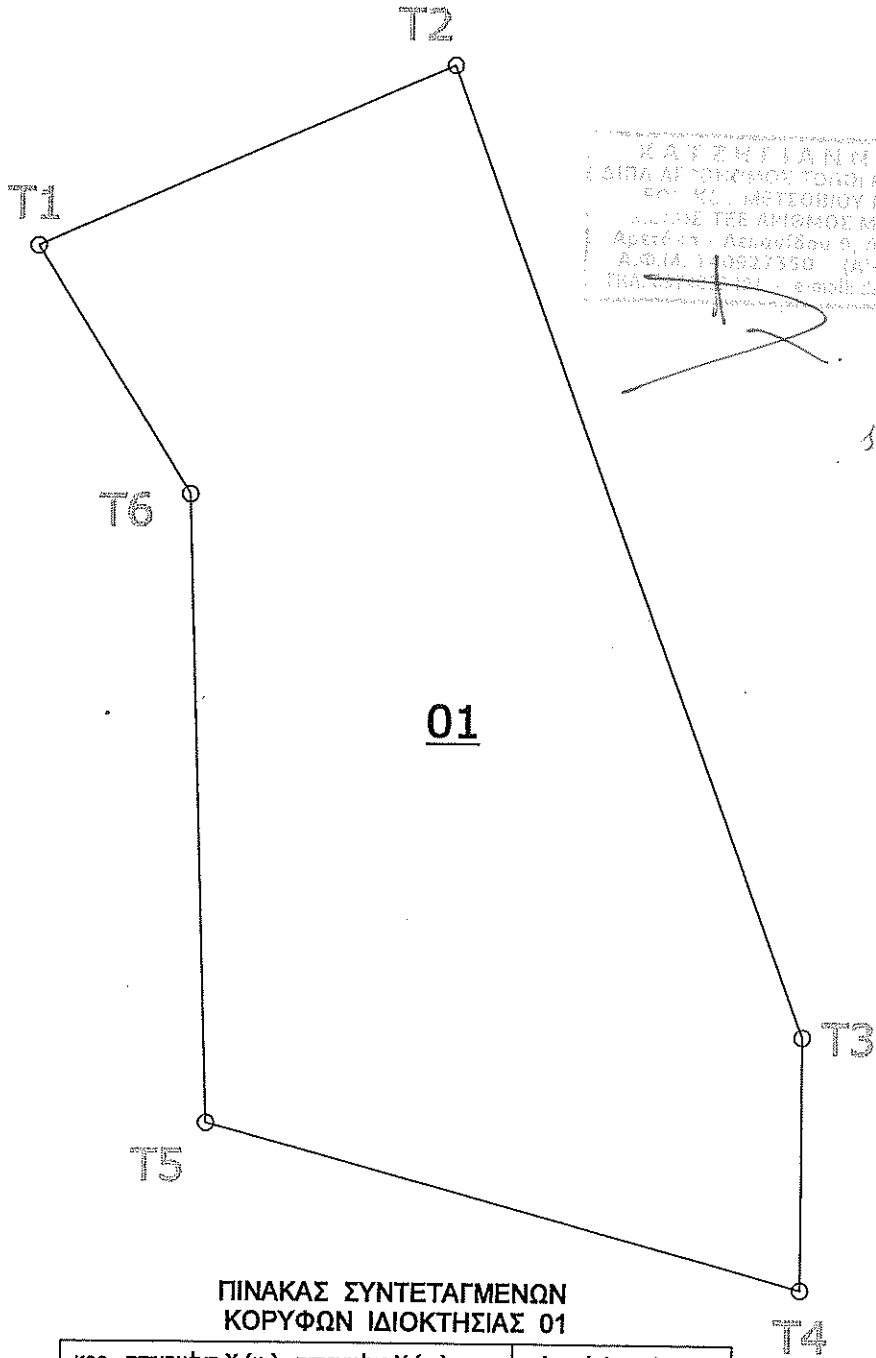
Αντωνία Γεωργακάκη  
 Πολ. Μηχ.

Χριστίνα Απόστολοπούλου  
 Πολ. Μηχ.

Φραγκίσκος Τρουλλάκης  
 Πολ. Μηχ.



# Ο.Τ. Γ1588



ΠΙΝΑΚΑΣ ΣΥΝΤΕΤΑΓΜΕΝΩΝ  
ΚΟΡΥΦΩΝ ΙΔΙΟΚΤΗΣΙΑΣ 01

κορ. τετμημένη X (μ.)	τεταγμένη Y (μ.)	πλευρά (σε μ.)
T1	230101.70 167031.64	T1-T2=28.61 T2-T3=64.23 T3-T4=15.73 T4-T5=39.08 T5-T6=39.03 T6-T1=18.15
T2	230127.92 167043.08	
T3	230150.81 166983.06	
T4	230150.87 166967.33	
T5	230113.11 166977.40	
T6	230111.58 167016.40	
T1	230101.70 167031.64	
Εμβαδόν Ε=2087.96τ.μ.		Μήκος περιμέτρου Π=204.84μ.

Συνοδεύει την υπ' αρ. Μ1/2023 Μεμονωμένη Π.Ε. Μόντε Βάρδια της Δ/σης Υπηρεσίας Δόμησης του Δήμου Χανίων

Θεωρήθηκε

Η Αρμόδια

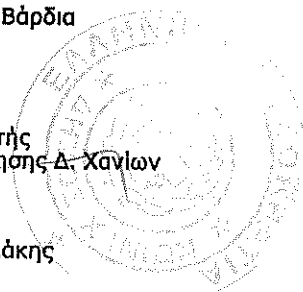
Η Προισταμένη  
Τμήματος Πολ/κών Εφ/γών

Ο Αναπληρωτής Δ/ντής  
Διεύθυνσης Υπηρεσίας Δόμησης Δ. Χανίων

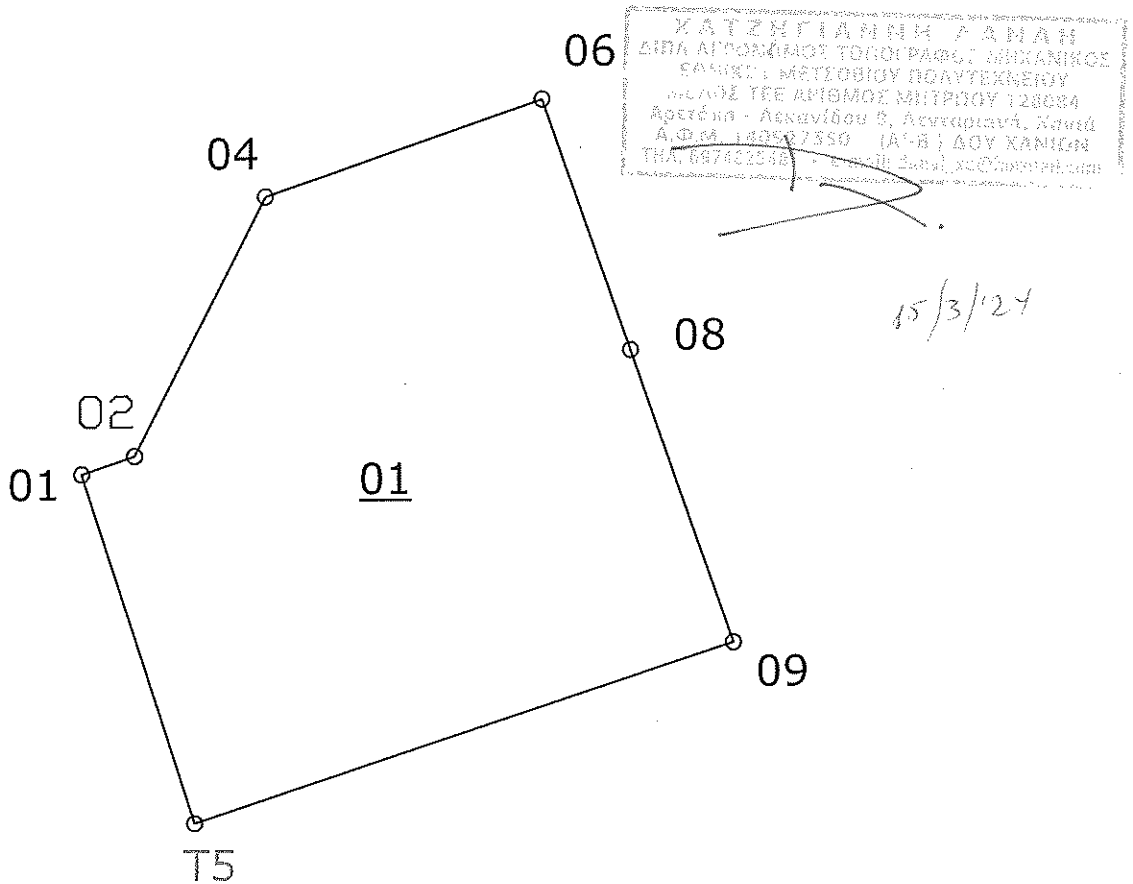
Αντωνία Γεωργακάκη  
Πολ. Μηχ.

Χριστίνα Αποστολοπούλου  
Πολ. Μηχ.

Φραγκίσκος Τρουλλάκης  
Πολ. Μηχ.



# Ο.Τ. Γ1592



ΠΙΝΑΚΑΣ ΣΥΝΤΕΤΑΓΜΕΝΩΝ  
ΚΟΡΥΦΩΝ ΙΔΙΟΚΤΗΣΙΑΣ 01

κορ.	τετμημένη Χ (μ.)	τεταγμένη Υ (μ.)	πλευρά (σε μ.)
T5	230179.48	166992.74	T5-01=23.56 01-02=3.60 02-04=18.66 04-06=19.05 06-08=17.04 08-09=19.90 09-T5=36.95
01	230172.26	167015.17	
02	230175.67	167016.32	
04	230184.25	167032.89	
06	230202.27	167039.08	
08	230207.96	167023.01	
09	230214.60	167004.25	
T5	230179.48	166992.74	
Εμβαδόν E=1204.38τ.μ.			Μήκος περιμέτρου Π=138.76μ.


Συνοδεύει την υπ' αρ. Μ1/2023 Μεμονωμένη Π.Ε. Μόντε Βάρδια της Δ/σης Υπηρεσίας Δόμησης του Δήμου Χανίων

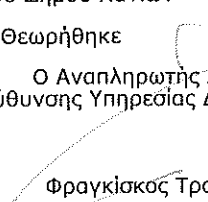
Θεωρήθηκε

Η Προισταμένη  
Τμήματος Πολ/κών Εφ/γών

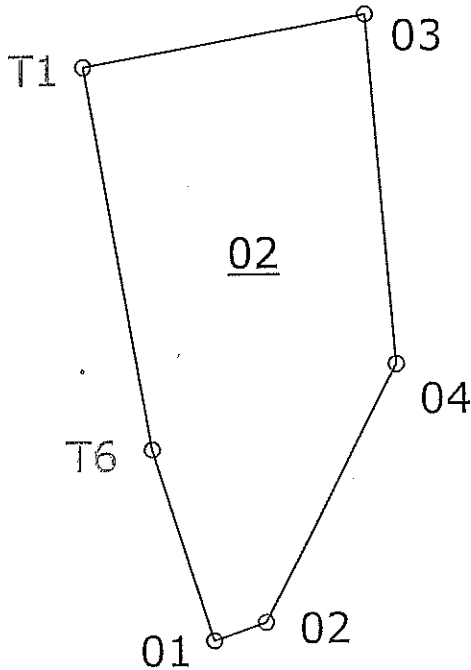
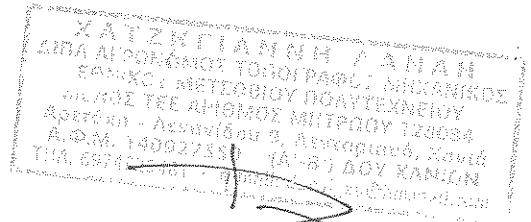
Ο Αναπληρωτής Δ/ντής  
Διεύθυνσης Υπηρεσίας Δόμησης Δ. Χανίων

Η Αρμόδια  
  
Αντωνία Γεωργακάκη  
Πολ. Μηχ.

  
Χριστίνα Αποστολοπούλου  
Πολ. Μηχ.

  
Φραγκίσκος Τρουλλάκης  
Πολ. Μηχ.

# Ο.Τ. Γ1592



ΠΙΝΑΚΑΣ ΣΥΝΤΕΤΑΓΜΕΝΩΝ  
ΚΟΡΥΦΩΝ ΙΔΙΟΚΤΗΣΙΑΣ 02

κορ. τετμημένη X (μ.)	τεταγμένη Y (μ.)	πλευρά (σε μ.)
01	230172.26	167015.17
T6	230168.30	167027.49
T1	230163.90	167052.00
03	230182.30	167055.26
04	230184.25	167032.89
02	230175.67	167016.32
01	230172.26	167015.17
Εμβαδόν E=548.80τ.μ.		Μήκος περιμέτρου Π=101.25μ.

Συνοδεύει την υπ' αρ. Μ1/2023 Μεμονωμένη Π.Ε. Μόντε Βάρδια  
της Δ/σης Υπηρεσίας Δόμησης του Δήμου Χανίων

Θεωρήθηκε

Η Αρμόδια

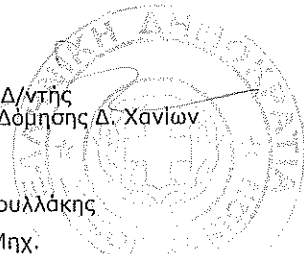
Η Προισταμένη  
Τμήματος Πολ/κών Εφ/γών

Ο Αναπληρωτής Δ/ντής  
Διεύθυνσης Υπηρεσίας Δόμησης Δ. Χανίων

Αντωνία Γεωργακάκη  
Πολ. Μηχ.

Χριστίνα Αποστολοπούλου  
Πολ. Μηχ.

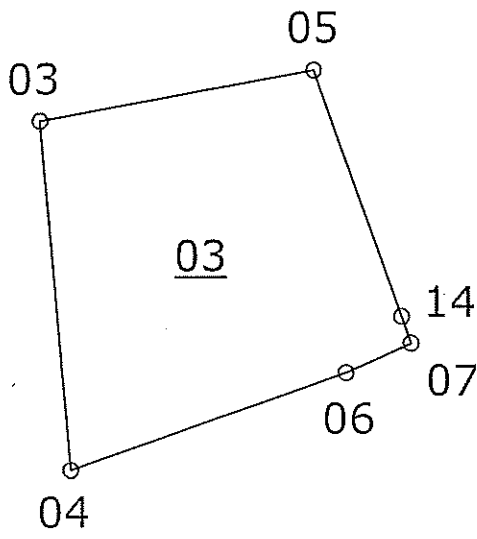
Φραγκίσκος Τρουλλάκης  
Πολ. Μηχ.



# Ο.Τ. Γ1592

ΧΑΤΖΗΓΙΑΝΝΗ ΔΑΝΑΗ  
 ΔΙΔΑ. ΔΙΔΑΚΤΟΡΟΣ ΤΟΠΟΓΡΑΦΩΣ ΜΗΧΑΝΙΚΟΣ  
 ΕΡΓΑΣΤΗΡΙΟ ΜΑΤΙΘΕΩΝ ΠΟΛΥΤΕΧΝΕΙΟΥ  
 ΑΡΕΤΕΩΝ ΤΕΕ ΑΡΙΘΜΟΣ ΜΗΤΡΩΟΥ 120091  
 Αρεόπολη - Λεωνίδου 9, Λεωνοστράτ. Χανιά  
 Α.Φ.Μ. 140927950 (Α' Β') ΔΟΥ ΧΑΝΙΩΝ  
 ΤΗΛ. 097210421 - 097210422 e-mail: chatzianna@otenet.gr

15/3/24



ΠΙΝΑΚΑΣ ΣΥΝΤΕΤΑΓΜΕΝΩΝ ΚΟΡΥΦΩΝ ΙΔΙΟΚΤΗΣΙΑΣ 03

κορ.	τετμημένη Χ (μ.)	τεταγμένη Υ (μ.)	πλευρά (σε μ.)
03	230182.30	167055.26	03-05=18.17
05	230200.19	167058.43	05-14=16.76
14	230205.90	167042.67	14-07= 1.82
07	230206.52	167040.96	07-06= 4.69
06	230202.27	167039.08	06-04=19.05
04	230184.25	167032.89	04-03=22.45
03	230182.30	167055.26	
Εμβαδόν E=427.02τ.μ.			Μήκος περιμέτρου Π=82.90μ.

Συνοδεύει την υπ' αρ. Μ1/2023 Μεμονωμένη Π.Ε. Μόντε Βάρδια της Δ/νσης Υπηρεσίας Δόμησης του Δήμου Χανίων

Θεωρήθηκε

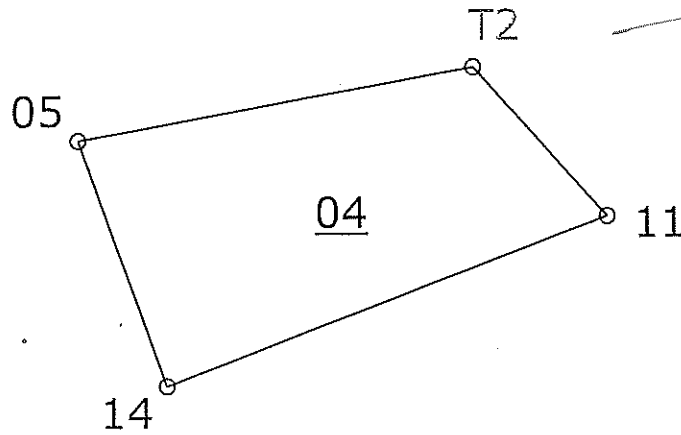
Η Αρμόδια  
 Αντωνία Γεωργακάκη  
 Πολ. Μηχ.

Η Προισταμένη  
 Τμήματος Πολ/κών Εφ/γών  
 Χριστίνα Αποστολοπούλου  
 Πολ. Μηχ.

Ο Αναπληρωτής Δ/ντής  
 Διεύθυνσης Υπηρεσίας Δόμησης Δ. Χανίων  
 Φραγκίσκος Τρουλλάκης  
 Πολ. Μηχ.

# Ο.Τ. Γ1592

ΧΑΤΖΗΓΙΑΝΝΗ Α. ΑΝΔΡΗ  
 ΔΙΠΛ. ΔΙΠΛΩΜΑΤΟΣ ΤΟΠΟΓΡΑΦΟΣ ΜΗΧΑΝΙΚΟΣ  
 ΕΡΓΑΣΤΗΡΙΟ ΜΕΤΕΩΡΟΛΟΓΙΟΥ ΠΟΛΥΤΕΧΝΕΙΟΥ  
 ΠΑΡΗΣ ΤΕΕ ΑΡΙΘΜΟΣ ΜΗΤΡΩΟΥ 128006  
 Αρεόπολη - Ασπινίδου 9, Ασπινίδα, Χαλκίδα  
 Α.Φ.Μ. 140927357 (Α' Ε) ΔΟΥ ΧΑΝΙΩΝ  
 ΤΗΛ. 087400581 - 087400582, 087400583



ΠΙΝΑΚΑΣ ΣΥΝΤΕΤΑΓΜΕΝΩΝ  
 ΚΟΡΥΦΩΝ ΙΔΙΟΚΤΗΣΙΑΣ 04

κορ.	τετμημένη X (μ.)	τεταγμένη Y (μ.)	πλευρά (σε μ.)
05	230200.19	167058.43	05-T2=26.21
T2	230226.00	167063.00	T2-11=12.95
11	230234.76	167053.46	11-14=30.82
14	230205.90	167042.67	14-05=16.76
05	230200.19	167058.43	
Εμβαδόν E=401.42τ.μ.			Μήκος περιμέτρου Π=86.74μ.

Συνοδεύει την υπ' αρ. Μ1/2023 Μεμονωμένη Π.Ε. Μόντε Βάρδια  
 της Δ/νσης Υπηρεσίας Δόμησης του Δήμου Χανίων

Θεωρήθηκε

Η Αρμόδια

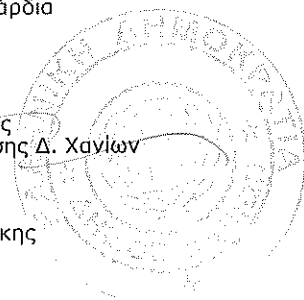
Η Προισταμένη  
 Τμήματος Πολ/κών Εφ/γών

Ο Αναπληρωτής Δ/ντής  
 Διεύθυνσης Υπηρεσίας Δόμησης Δ. Χανίων

Αντωνία Γεωργακάκη  
 Πολ. Μηχ.

Χριστίνα Αποστολοπούλου  
 Πολ. Μηχ.

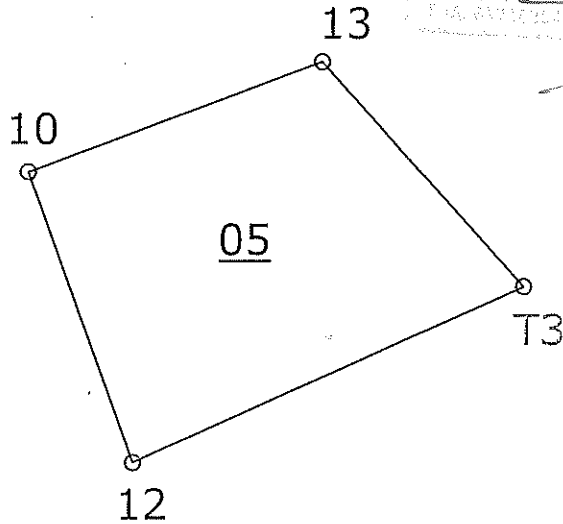
Φραγκίσκος Τρουλλάκης  
 Πολ. Μηχ.



# Ο.Τ. Γ1592

ΧΑΤΖΗΓΙΑΝΝΗ ΑΝΝΑ  
 ΔΙΔΑ ΑΓΓΛΙΚΩΝ ΤΟΠΟΓΡΑΦΩΝ ΜΗΧΑΝΙΚΟΥ  
 ΕΡΓΑΣΤΗΡΙΟ ΜΕΤΕΩΡΟΛΟΓΙΟΥ ΠΟΛΥΤΕΧΝΕΙΟΥ  
 ΠΑΡΟΧΟΣ ΤΣΕ ΑΡΙΘΜΟΣ ΜΗΤΡΑΦΟΥ 128094  
 ΑΣΚΛΙΑ - ΑΣΚΛΙΔΑ 9, ΑΝΤΙΣΣΑΡΕΙΑ, ΚΑΡΔΙΑ  
 Α.Φ.Μ. 140021210 (Α' Ε) ΔΟΥ ΧΑΝΙΩΝ  
 Τ.Κ. 74001

55/3/27



## ΠΙΝΑΚΑΣ ΣΥΝΤΕΤΑΓΜΕΝΩΝ ΚΟΡΥΦΩΝ ΙΔΙΟΚΤΗΣΙΑΣ 05

κορ.	τετηγμένη Χ (μ.)	τεταγμένη Υ (μ.)	πλευρά (σε μ.)
13	230249.00	167037.97	13-T3=19.50
T3	230262.19	167023.61	
12	230236.60	167012.35	T3-12=27.96
10	230229.82	167030.98	12-10=19.82
13	230249.00	167037.97	10-13=20.41
Εμβαδόν		Μήκος περιμέτρου	
E=460.26τ.μ.		Π=87.69μ.	

Συνοδεύει την υπ' αρ. Μ1/2023 Μεμονωμένη Π.Ε. Μόντε Βάρδια  
 της Δ/σης Υπηρεσίας Δόμησης του Δήμου Χανίων

Θεωρήθηκε

Η Προισταμένη  
 Τμήματος Πολ/κών Εφ/γών

Ο Αναπληρωτής Δ/ντής  
 Διεύθυνσης Υπηρεσίας Δόμησης Δ. Χανίων

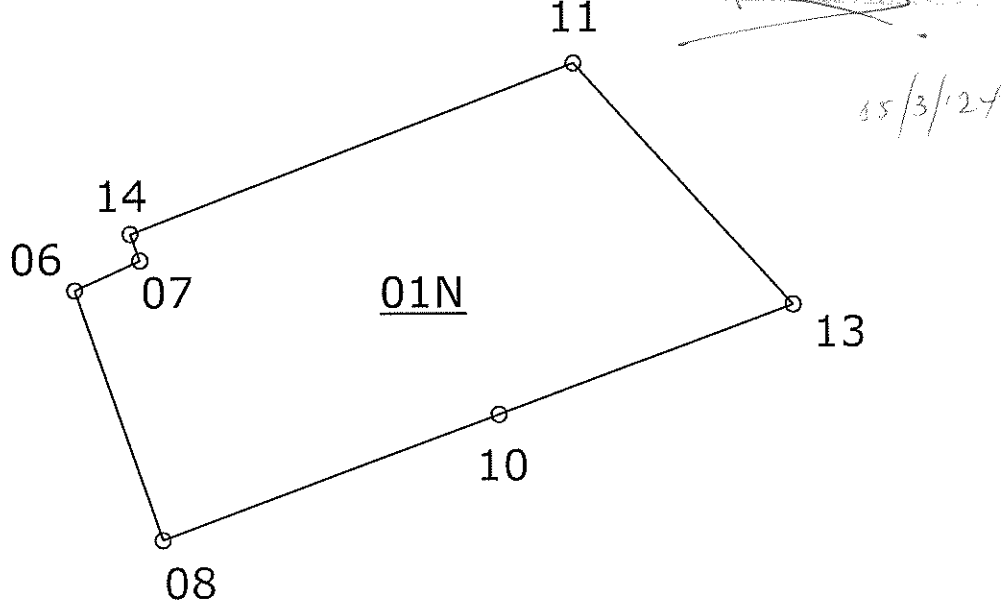
Η Αρμόδια  
  
 Αντωνία Γεωργακάκη  
 Πολ. Μηχ.

Χριστίνα Αποστολοπούλου  
 Πολ. Μηχ.

Φραγκίσκος Τρουλλάκης  
 Πολ. Μηχ.

# Ο.Τ. Γ1592

ΧΑΤΖΗΓΙΑΝΝΗ ΣΑΝΔΗ  
ΔΙΠΛ. ΔΙΔΑΚΤΡΙΑ ΤΟΠΟΓΡΑΦ. & ΜΗΧΑΝΙΚΟΣ  
ΕΡΓ. ΚΑΤΑΣΤΡΟΦ. & ΜΕΤΕΩΡΙΟΥ ΠΟΛΥΤΕΧΝΕΙΟΥ  
ΠΕΡΙΣΤΕΡΙΑΣ  
ΑΡΧΗΓΟΣ ΤΣΕ ΑΡΙΘΜΟΣ ΠΡΩΤΟΚΟΛΛΟΥ 123054  
Αρτέμιος - Αικατερίνου Σ. Αντωνίου, Χανιά  
Α.Φ.Μ. 140527340 - Δ.Α.Σ. ΔΟΥ ΧΑΝΙΩΝ  
ΓΙΑ: 65745 15 151 - 65745 15 152 - 65745 15 153



ΠΙΝΑΚΑΣ ΣΥΝΤΕΤΑΓΜΕΝΩΝ  
ΚΟΡΥΦΩΝ ΙΔΙΟΚΤΗΣΙΑΣ 01N

κορ.	τετμημένη Χ (μ.)	τεταγμένη Υ (μ.)	πλευρά (σε μ.)
11	230234.76	167053.46	11-13=21.04
13	230249.00	167037.97	
10	230229.82	167030.98	13-10=20.41
08	230207.96	167023.01	10-08=23.27
06	230202.27	167039.08	08-06=17.04
07	230206.52	167040.96	06-07=4.65
14	230205.90	167042.67	07-14=1.82
11	230234.76	167053.46	14-11=30.82
Εμβαδόν Ε=754.34τ.μ.			Μήκος περιμέτρου Π=119.05μ.

Συνοδεύει την υπ' αρ. Μ1/2023 Μεμονωμένη Π.Ε. Μόντε Βάρδια  
της Δ/σης Υπηρεσίας Δόμησης του Δήμου Χανίων

Η Αρμόδια

Αντωνία Γεωργακάκη  
Πολ. Μηχ.

Η Προισταμένη  
Τμήματος Πολ/κών Εφ/γών

Χριστίνα Γιοστολοπούλου  
Πολ. Μηχ.

Θεωρήθηκε

Ο Αναπληρωτής Δ/ντής  
Διεύθυνσης Υπηρεσίας Δόμησης Δ. Χανίων

Φραγκίσκος Τρουλλάκης  
Πολ. Μηχ.

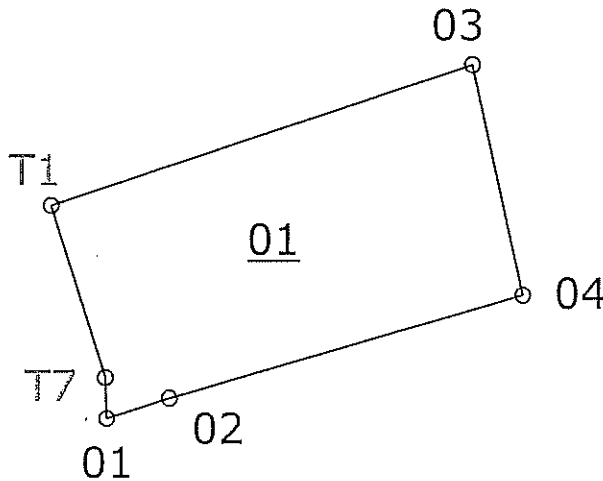




# Ο.Τ. Γ1593

ΧΑΤΖΗΓΙΑΝΝΗ ΖΑΧΑΡΙΑ  
 ΔΙΠΛΑ ΔΙΠΛΩΜΑΤΟΣ ΤΟΠΟΓΡΑΦΟΣ ΜΗΧΑΝΙΚΟΣ  
 ΕΠΙΧΕΙΡΗΣΗ ΜΕΤΕΩΡΟΥ ΠΟΥΛΤΕΚΝΕΙΟΥ  
 ΑΓ. ΠΑΥΛΟΣ ΤΕΕ ΑΡΙΘΜΟΣ ΜΗΤΡΩΟΥ 123084  
 Αρτέμιδα - Ασκανίου 8, Ασκαρτιά, Χανιά  
 Α.Φ.Μ. 140001110 (Π.Ε. ΔΟΥ ΧΑΝΙΩΝ)  
 Π.Α. 097025091

15/3/24



ΠΙΝΑΚΑΣ ΣΥΝΤΕΤΑΓΜΕΝΩΝ  
 ΚΟΡΥΦΩΝ ΙΔΙΟΚΤΗΣΙΑΣ 01

κορ.	τετμημένη X (μ.)	τεταγμένη Y (μ.)	πλευρά (σε μ.)
01	230184.96	166973.40	01-T7= 2.65 T7-T1=11.54 T1-03=28.90 03-04=15.07 04-02=24.03 02-01= 4.30
T7	230184.86	166976.05	
T1	230181.32	166987.03	
03	230208.78	166996.03	
04	230212.16	166981.34	
02	230189.06	166974.68	
01	230184.96	166973.40	
Εμβαδόν		Μήκος περιμέτρου	
E=411.50τ.μ.		Π=86.49μ.	

Συνοδεύει την υπ' αρ. Μ1/2023 Μεμονωμένη Π.Ε. Μόντε Βάρδια της Δ/νσης Υπηρεσίας Δόμησης του Δήμου Χανίων

Θεωρήθηκε

Η Αρμόδια

Η Προισταμένη  
 Τμήματος Πολ/κών Εφ/γών

Ο Αναπληρωτής Δ/ντής  
 Διεύθυνσης Υπηρεσίας Δόμησης Δ. Χανίων

Αντωνία Γεωργακάκη  
 Πολ. Μηχ.

Χριστίνα Αποστολοπούλου  
 Πολ. Μηχ.

Φραγκίσκος Τρουλλάκης  
 Πολ. Μηχ.